

M10D-IT Technische Spezifikation

Dual-Optik Outdoor IP-Kamera

Security-Vision-Systems



Highlights

- Outdoor-Kamera (IP65), Temp. -30...+60°C
- Robust und langlebig ohne bewegl. Teile
- Dualkamera mit Weitwinkel- und Teleobjektiv
- MOBOTIX TrueColor-Software für brillante Farben integriert
- Max. Auflösung VGA (640x480 Pixel)
- Anbindung per Netzwerk oder ISDN
- Bewegungserkennung und IR-Sensor
- RS232-Schnittstelle (z.B. GSM/GPRS/UMTS)
- Software-DVR auf Windows-/Linux-/ OS X-Computern
- Internet-Telefonie (SIP) und DynDNS integ.
- Sprachanruf der Kamera, Gegensprechen

Dual-Kamerasystem VGA

- voll digitaler 640 x 480 Punkte Farb-CMOS-Bildsensor (gegenlichtkompensiert)
- 8 mm-Standardweitwinkel: 5-linsiges Glasobjektiv 1:2.0 mit 45° Horizontale
- 25 mm-Standardteile: 5-linsiges Glasobjektiv 1:2.5 mit 15° Horizontale

Belichtungsautomatik keine Iris

- autom. Belichtungszeit von 0.1 ms bis 1 s
- Minimal- und Maximal-Shutter konfigurierbar
- frei definierbare Belichtungsfenster
- rein software-basierende Steuerung mit Belichtungsfenster, Weißabgleich, Kontrast-automatik, Schärfefilter, Gegenlichtkorrektur
- MOBOTIX TrueColor Software
- Einzelregelung für jeden Bildsensor

Bildformate und Übertragungsraten

- Farbe 640x480, 320x240, 160x120
- Dualkamera: 1280x480, 640x240
- Bildformate: JPEG, Motion-JPEG, MxPEG, BMP
- Rate mit MxPEG (320 x 240): bis 25 B/s
- Rate mit MxPEG (640 x 480): bis 12 B/s
- Bildgröße (320 x 240 JPEG): typ. 6 bis 20 KByte

M10D-IT: IP-Kamerasystem mit Recording-Funktion

Die M10D-IT verfügt über zwei Bildsensoren und zwei Objektive (Weitwinkel- und Teleobjektiv).

Die IT-Ausführung besitzt mit 640 x 480 Punkten eine ca. 6-fach höhere Auflösung als die CIF-Bilder einer analogen Kamera. In den Betriebsarten VGA (640 x 480) und CIF (320 x 240) werden 25 B/s (CIF) bei geringster Netzwerklast (MxPEG: ca. 1 Mbit) erreicht.

Bidirektionales Audio, Bewegungserkennung im Bild und ein passiver IR-Sensor sind standardmäßig integriert. Über die integrierten ISDN-, Ethernet- und RS232-Schnittstellen sind alle IT-Standards nutzbar und auch GSM-Module anschließbar.

Video-Motion-Detektion, ereignisgesteuerte Bildrate und freie Wahl des Bildausschnittes ermöglichen der M10, den Speicherbedarf auf ein Minimum zu reduzieren. Alarm-Management mit Vor- und Nachalarm, FTP, Email, externe Ringpufferaufzeichnung auf Windows- oder Linux-Server, Playback und Multiview von bis zu 30 Kameras im Browser sind in der Kamera-Software bereits integriert.

Die Kamera kann auch im Winter über das Netzwerk versorgt werden, da keine Heizung benötigt wird. Der Temperaturbereich beträgt -30°...+60°C. Ein ISDN-Modem ist integriert.

Bildspeicher inklusive

- interner 32 Mbyte Bildspeicher (ca. 1.250 VGA, 2.000 CIF-Bilder o. 3 min. Video)
- ereignis- und/oder zeitgesteuerte Bildablage
- Anzahl der Vor- & Nachalarmbilder einstellbar
- Playback über Browser mit Ereignissuche

Recording inklusive

- integrierte Aufzeichnung durch die Kamera selbst auf Windows- oder Linux-Server
- ereignisgesteuerte Einzelbild-Aufzeichnung im JPEG-Format mit Vor- und Nachalarmbildern

Videomanagement inklusive

- Ringspeicher bis zu 1 Mio. Alarmer auf PC/Server (ohne Software-Installation und ohne FTP!!!)
- Ringpuffer und Löszeit einstellbar
- Bildmanagement mit Zeit-/Datumssuche
- definierbares Multiview bis 30 Kameras
- frei definierbare Funktionstasten
- Windows-Client mit Layout-Editor

Ereignis-/Alarmsteuerung inklusive

- frei definierbare Zeitfunktionen/Wiederholungen
- IR-Bewegungsmelder, Schalteingang
- Temperatur, Helligkeit, Lautstärke
- Bewegungen in definierb. Videosensorfeldern
- TCP/IP-Message auf IP-Port (Netzwerk & ISDN)

Alarmsignalisierung inklusive

- Schaltausgang und Sprachausgabe lokal
- Email oder FTP über Netzwerk oder ISDN
- TCP/IP-Message auf IP-Port (Netzwerk & ISDN)
- Telefonanruf (Liste & PIN) mit Sprachmeldung

Audio SIP-Telefonie

- integriertes Mikrofon und Lautsprecher
- ISDN-Telefonie (bei Anruf von außen mit PIN)
- Voice-over-IP mit Windows-PC (auch Browser!)
- individuelle Sprachmeldungen aufzeichnen
- IP-Sprachansage bei DHCP über Lautsprecher
- Ansage der dyn. IP bei Telefonanruf (Pat. pend.)
- Touchtone-Steuerung der Kamera über Telefon
- lippensynchrone Audioaufzeichnung (MxPEG)

Software nicht notwendig

- keine Software-Installation auf PC notwendig
- Livebild und Administration über Web-Browser
- gesamte Video-Management-Software sowie Aufzeichnung in der Kamera-Software integriert
- 4 simultane Browser-Betriebsarten: HTML/JavaScript mit M-JPEG, Streaming (Java), ActiveX (MxPEG), PDA-optimierte Seiten
- PDA-Interface nur mit HTML (Pocket PC-komp.)
- Homepage-Update per FTP, auch über ISDN
- mehrere Kameras in einem Browser-Fenster
- simultane ISDN-Ein- und Auswahl per PPP
- frei definierbare User-Zugriffsebenen

Stromversorgung 3 Watt

- Spannungsversorgung über Netzteil oder Daten-Kabel (MxPoE)
- Ethernet: 24...32V=, typ. 3W Leistungsaufnahme

Mechanik wartungsfrei

- Kunststoffgehäuse mit Wetterschutz
- Wand- und Deckenhalter mit verdeckter Kabelführung optional verfügbar
- Gewicht (inkl. Kugelkopf-Wandh.): ca. 580 g
- Abmessungen (inkl. Kugelkopf-Wandhalter): 130 x 140 x 170 mm (B x T x H)

Kenndaten

- Hardware-Auflösung: je 640 x 480 CMOS Farbe
- Bild-/Datenrate bei MxPEG Video-streaming (mittlere Qualität, 50% JPEG)

25 F/s	CIF (320x240)	1,2 Mbit
12 F/s	VGA (640x480)	1,3 Mbit
- Sensitivität Weitwinkelobjektiv (8 mm/2.0)

1 Lux (1/60 s)	- 0.05 Lux bei 1 sec
----------------	----------------------
- Sensitivität Teleobjektiv (25 mm/2.5)

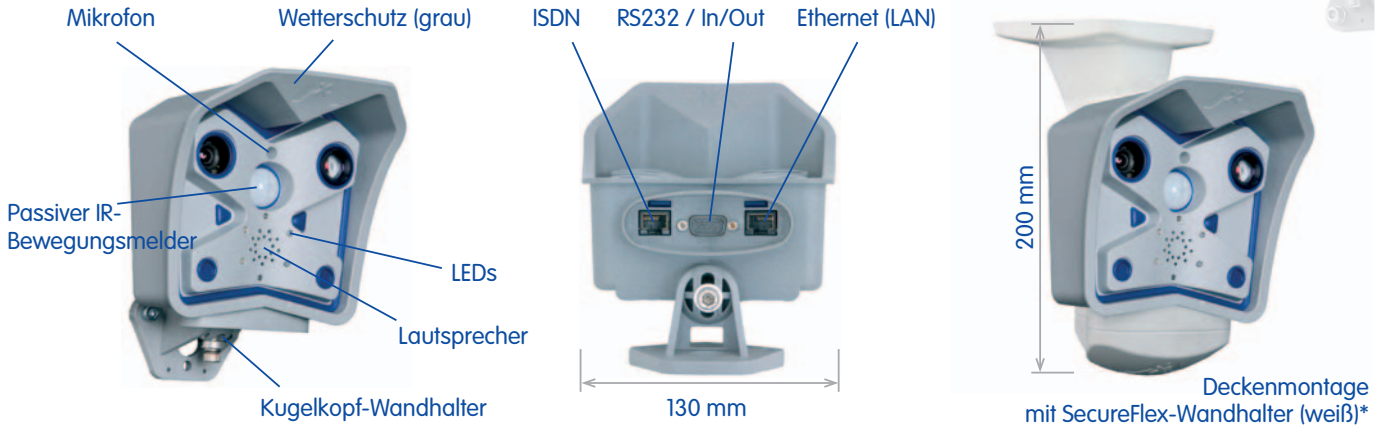
1 Lux (1/60 s)	- 0.05 Lux bei 1 sec
----------------	----------------------
- Audio-Codec

64 Kbit ISDN und SIP (IP-Telefonie)

- Temperatur: -30° ... +60° C, IP65

M10D-IT Technische Spezifikation

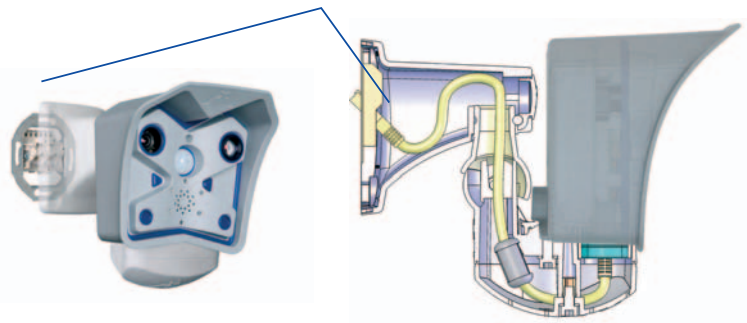
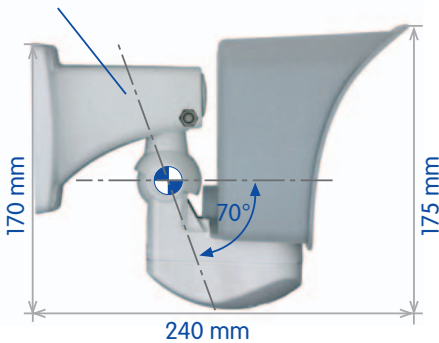
Dual-Optik Outdoor IP-Kamera



Outdoor-Wandhalter* mit Aussparung für RJ-45 Anschlussdose (*Sonderzubehör)

SecureFlex-Wandhalter* mit teilw. innenliegender Kabelführung

Aussparung für Unterputzdose/verdeckte Kabelführung



L22 Fisheye 90°*

L32 Weitwinkel*

L43 Weitwinkel

L65 Tele*

L135 Tele



ca. 90°H x 67°V
in 10 m ca: 20,0 x 13,3 m

ca. 60°H x 45°V
in 10 m ca: 11,5 x 8,2 m

ca. 45°H x 34°V
in 10 m ca: 8,2 x 6,1 m

ca. 31°H x 23°V
in 10 m ca: 5,5 x 4,0 m

ca. 15°H x 11°V
in 10 m ca: 2,6 x 1,9 m

* nicht für M10 verfügbar

M10-IT-Standard-Modellübersicht (Details siehe Preisliste)

- M10M-IT-D43: Indoor/Outdoor-Kamera, VGA(640x480), L43 Weitwinkel-Objektiv
- M10M-IT-D135: Indoor/Outdoor-Kamera, VGA(640x480), L135 Tele-Objektiv
- M10D-IT-D43D135: Indoor/Outdoor-**Dual**-Kamera VGA(640x480), L43 Weitwinkel- und L135 Tele-Objektiv
- Wandhalter: **Sonderzubehör** für Decken- und Wandmontage mit verdeckter Kabelführung

Standard-Lieferumfang

- M10D-IT Kamera
 - Kamera mit zwei Kameramodulen
 - je ein Farb-Sensor mit L43-Weitwinkel und L135-Tele Objektiv
 - Gummitülle für Kabelabdeckung
 - Justierungsring für Teleobjektive
 - Ethernetkabel 3 m