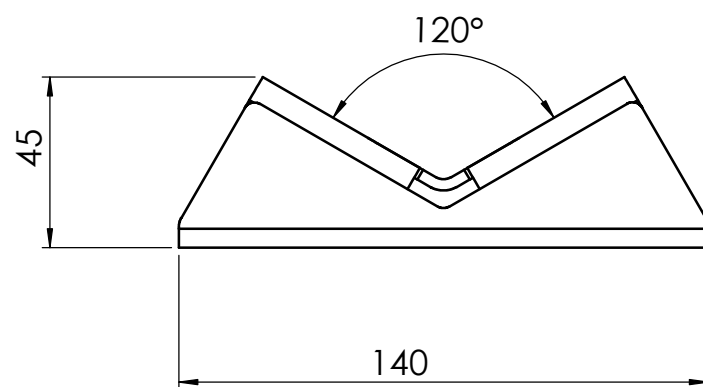
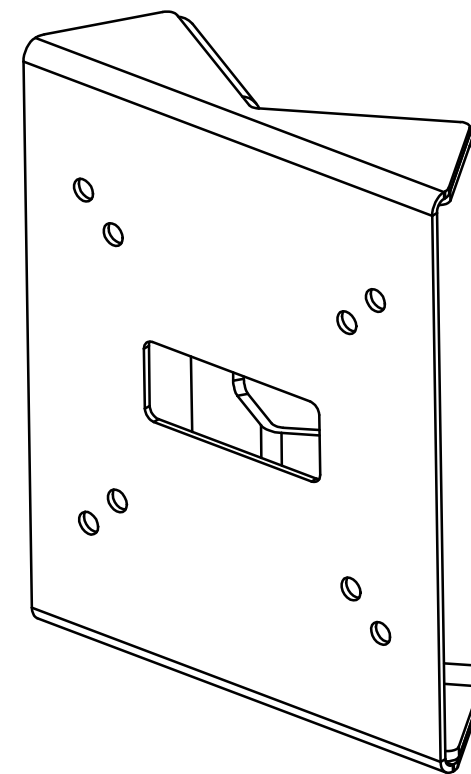
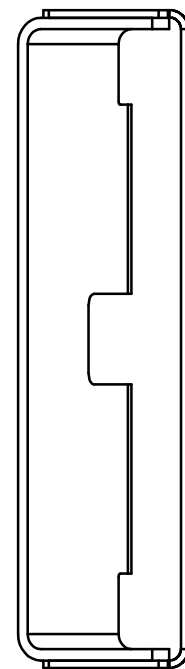
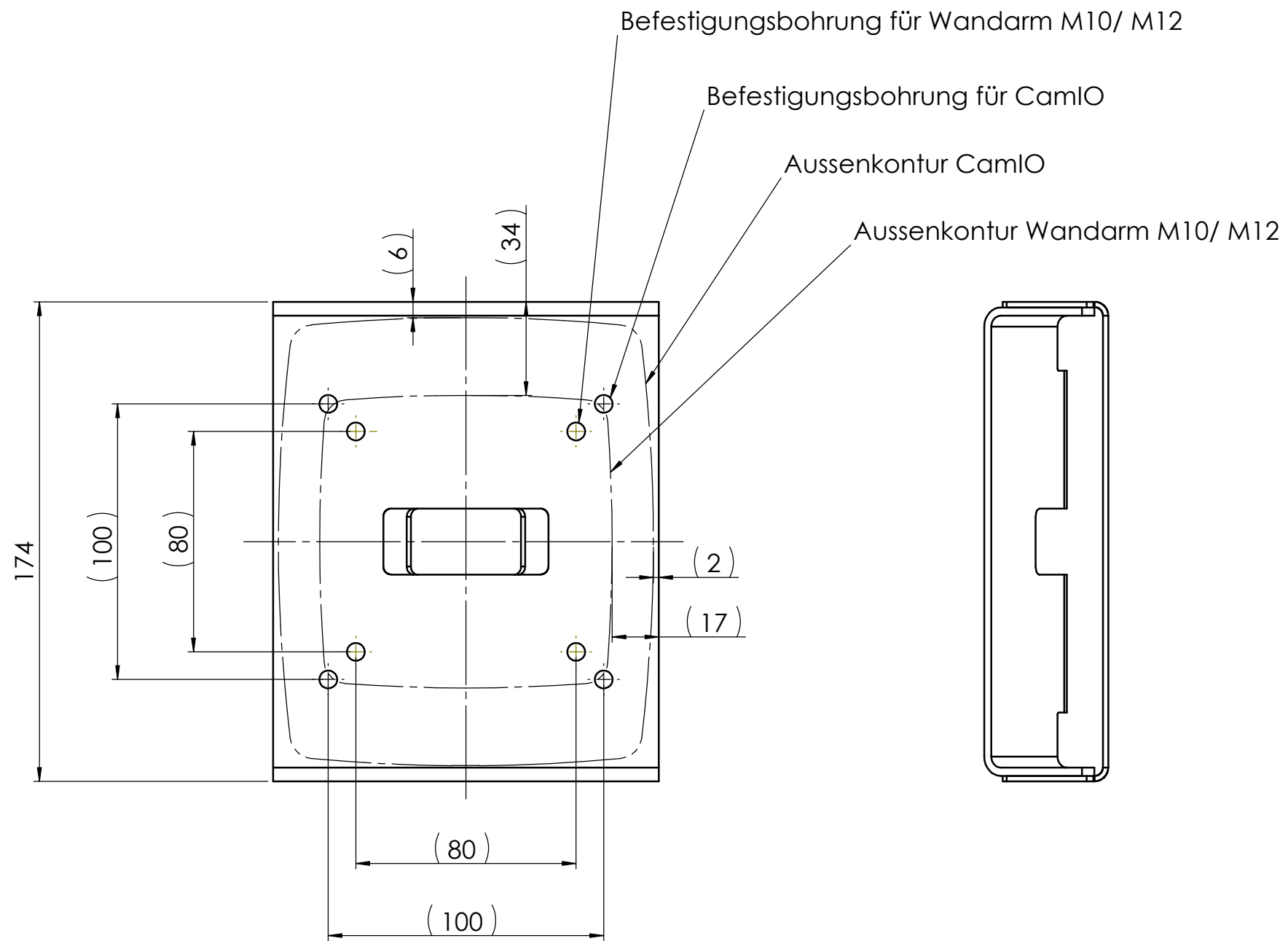


Security-Vision-Systems



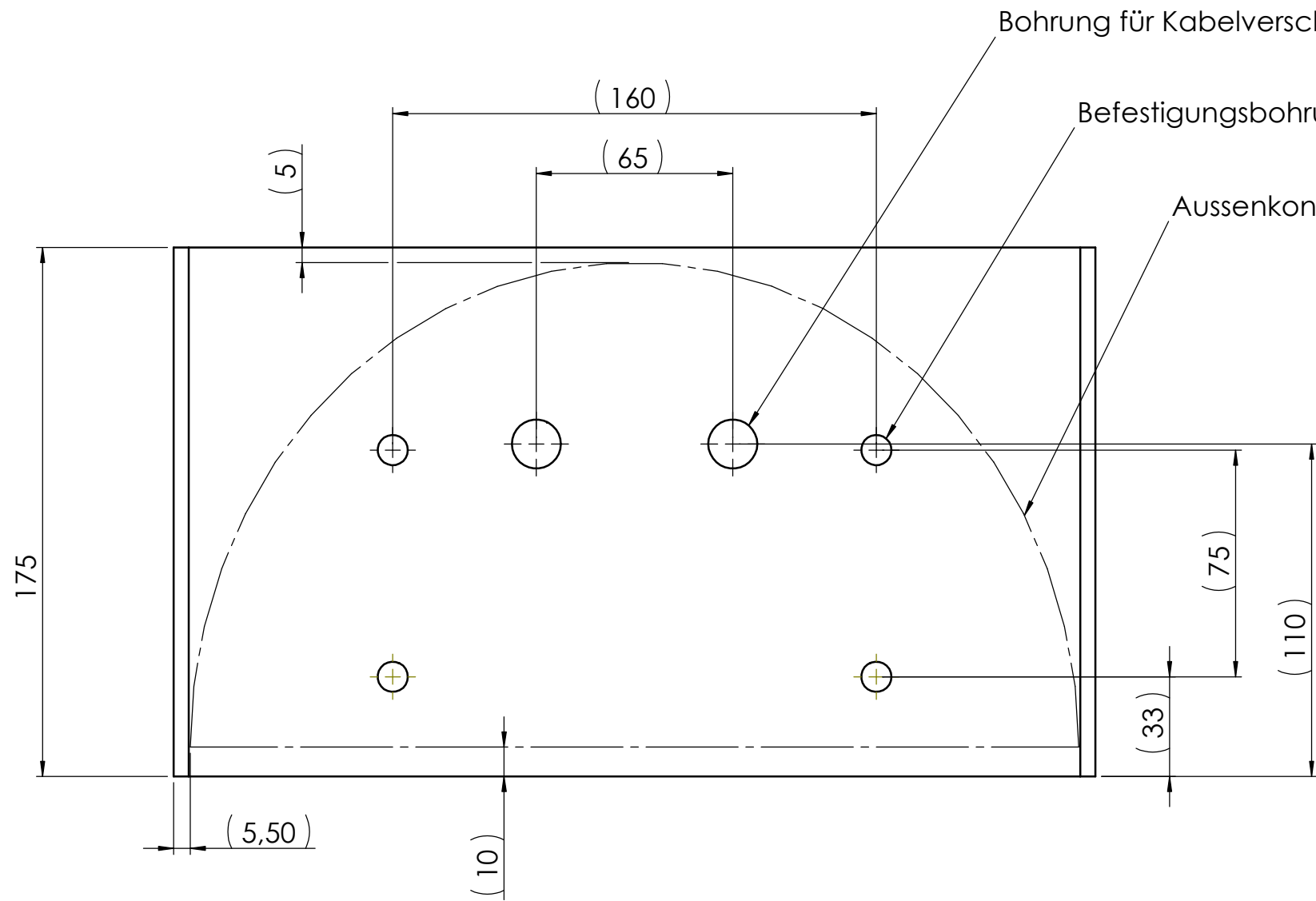
MOBOTIX Masthalter

(Technische Zeichnungen)



Masthalter ist geeignet für Mastdurchmesser von 60mm bis 180mm

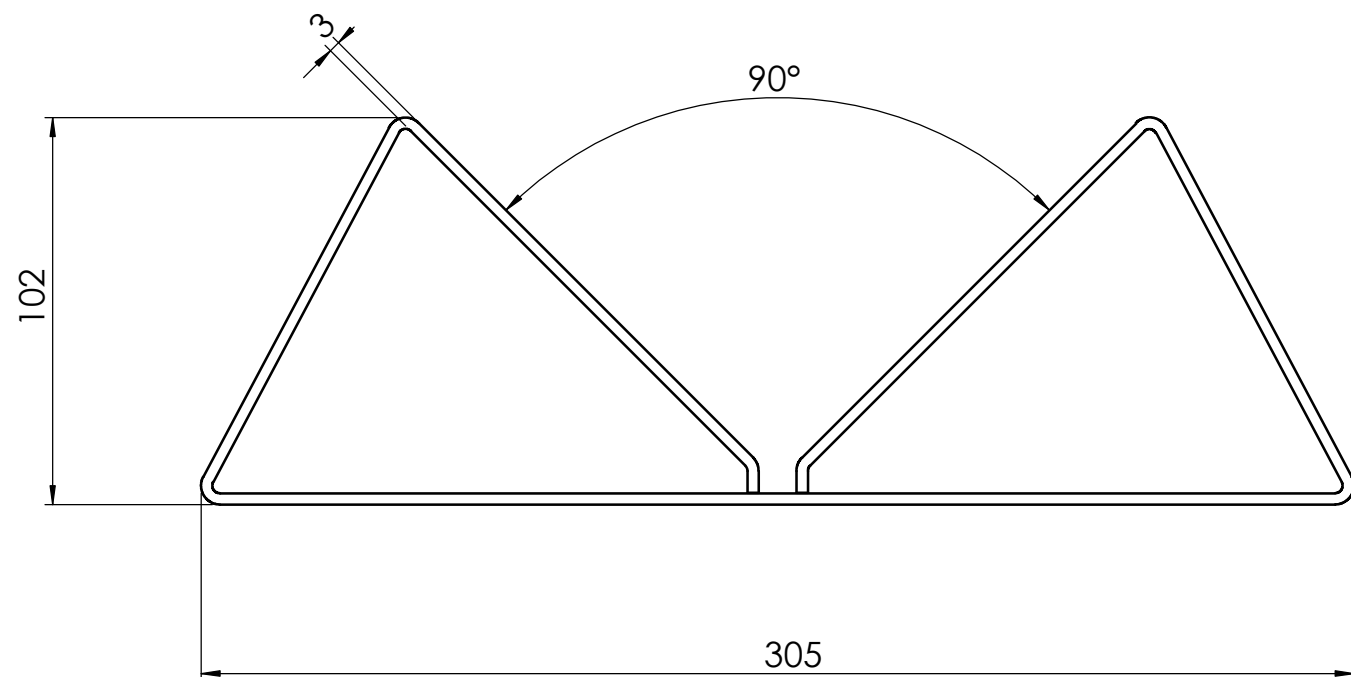
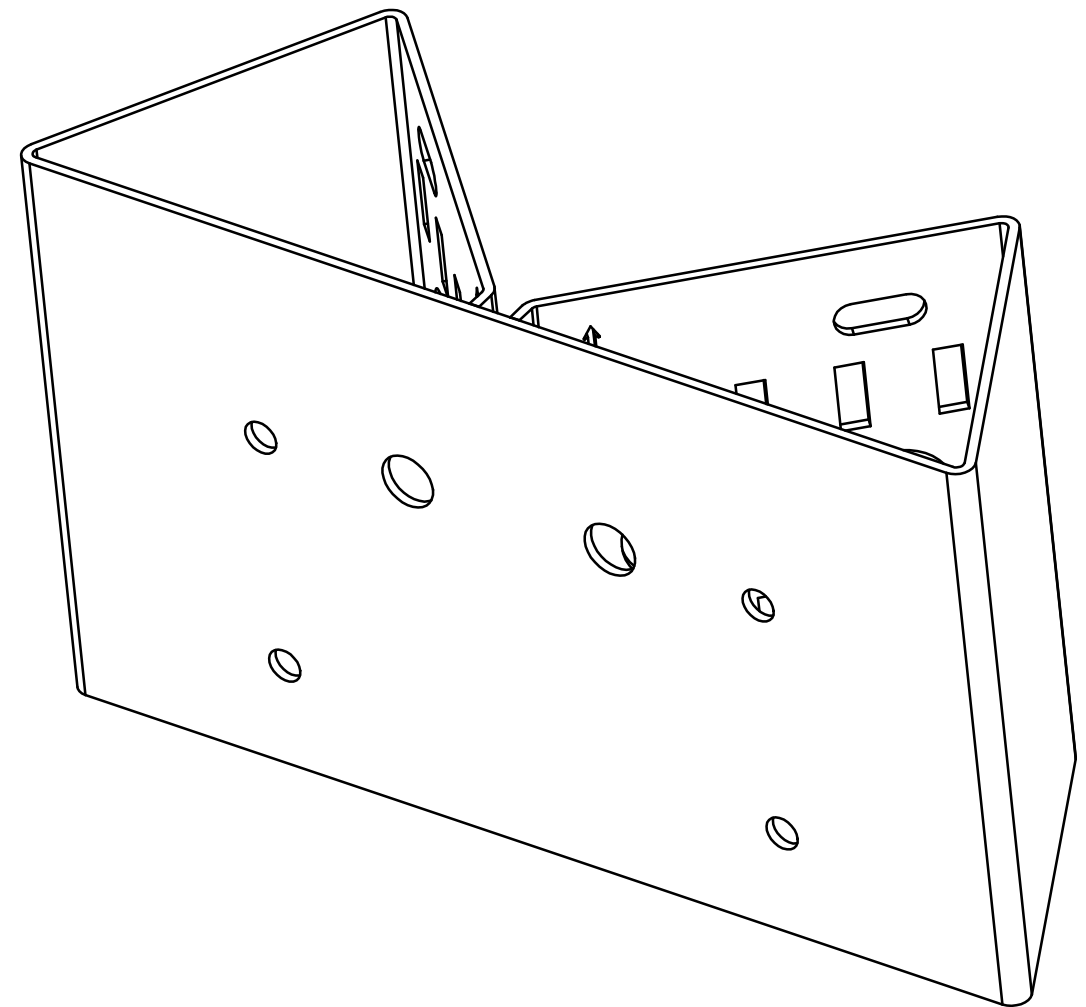
Für diese Unterlage behalten wir uns alle Rechte vor. Sie darf nur für den von uns bestimmten Zweck benutzt und ohne unsere Zustimmung weder vervielfältigt noch Dritten zugänglich gemacht werden.		Datum: 28.08.2006 Name: Bj	Werkstoff: V2A, pulverbeschichtet, RAL9003 Gewicht: ...
		Geprüft: ... Norm: CAD-A3 SolidWorks	Maßstab: ...
		<h1>Masthalter M10/ M12</h1>	
Bez. Änderung Datum Name		MX- MH- SecureFlex- ESWS	
		Ersatz für Blatt 1 von 1	



Bohrung für Kabelverschraubung M16x1,5 und Gegenmutter M16

Befestigungsbohrung für Wandhalter D10/ D12

Aussenkontur Wandhalter D10/ D12



Eck- und Masthalter ist geeignet für Mastdurchmesser von 60mm bis 180mm

Für diese Unterlage behalten wir uns alle Rechte vor. Sie darf nur für den von uns bestimmten Zweck benutzt und ohne unsere Zustimmung weder vervielfältigt noch Dritten zugänglich gemacht werden.		Bearb.	Datum	Name	Werkstoff	Gewicht	
		25.08.2006		Bj	V2A, pulverbeschichtet, RAL9003	...	
		Geprüft			...	Maßstab	
		Norm	CAD-A3	SolidWorks	
 MOBOTIX AG www.mobotix.com						Eck- und Masthalter D10/ D12	
						MX- MH- Dome- ESWS	
Bez.	Änderung	Datum	Name		Ersatz für		
					Blatt 1 von 1		

Hersteller

MOBOTIX AG
Luxemburger Str. 6
67657 Kaiserslautern
Germany
Tel.: +49 (631) 3033-100
Fax: +49 (631) 3033-190
www.mobotix.com
info@mobotix.com

Vorstand: Dr. Ralf Hinkel
Registergericht: Amtsgericht Kaiserslautern
Registernummer: HRB 3724
Steuernummer: 19/650/0812/1
Finanzamt: Kaiserslautern
Umsatzsteuer-Identifikationsnummer: DE 202203501

Eine aktuelle Version dieses Dokuments finden Sie auf www.mobotix.de in der Rubrik **Services**.

