



Technische Spezifikation

MOBOTIX D16A DualDome



Eine Kamera. Zwei Ansichten.

Zwei Objektive, zwei HiRes-Bildsensoren, interner MicroSD-Speicher und ein über 12 Megapixel großes Doppelbild machen die D16A DualDome zu einer effizienten Security-Lösung: Mit nur einer Kamera sichern Sie auch zwei verschiedene Bereiche – ganz ohne anfällige Mechanik.

- Mx6-Systemplattform mit H.264 und ONVIF-Kompatibilität
- Aufzeichnung auf interner MicroSD-Karte (4GB serienmäßig)
- Mikrofon und Lautsprecher integriert
- Erschütterungssensor und PIR-Sensor integriert
- Zur Decken- oder Wandmontage geeignet
- Einfache Montage auch an Gebäudeecken und Masten
- Vandalismus-Set für den Einsatz in besonders rauen Umgebungen

Technische Spezifikation: D16A DualDome

Kameravarianten	D16A zur Selbstmontage Tag oder Nacht	D16A 180° Panorama Tag oder Nacht	D16A Tag & Nacht
Besonderheiten	Modulbauweise: D16A Body Mx-D16A mit 1 oder 2 Sensormodulen nach Wahl, alle Komponenten einzeln zur Selbstmontage verfügbar	Komplett-Sets: Spezielle D16A Modelle mit 2 werkseitig montierten Sensormodulen (alle Komponenten auch einzeln zur Selbstmontage verfügbar)	
Objektive, Sensoren (in Sensormodul integriert)	D16A zur Selbstmontage Tag oder Nacht	D16A 180° Panorama Tag oder Nacht	D16A Tag & Nacht
Sensormodul mit Ultraweitwinkel-Objektiv B036 (103° x 77°), Nachtvariante optional mit LPF	Tag: Mx-O-SDA-S-6D036 Nacht: Mx-O-SDA-S-6N036 LPF: Mx-O-SDA-S-6L036	Nicht verfügbar	Mx-D16A-F-6D6N036 oder Selbstmontage
Sensormodul mit Superweitwinkel-Objektiv B041 (90° x 67°), Nachtvariante optional mit LPF	Tag: Mx-O-SDA-S-6D041 Nacht: Mx-O-SDA-S-6N041 LPF: Mx-O-SDA-S-6L041	Tag: Mx-D16A-P-6D6D041 Nacht: Mx-D16A-P-6N6N041 oder Selbstmontage	Mx-D16A-F-6D6N041 oder Selbstmontage
Sensormodul mit Weitwinkel-Objektiv B061 (60° x 45°), Nachtvariante optional mit LPF	Tag: Mx-O-SDA-S-6D061 Nacht: Mx-O-SDA-S-6N061 LPF: Mx-O-SDA-S-6L061	Nicht verfügbar	Mx-D16A-F-6D6N061 oder Selbstmontage
Sensormodul mit Standard-Objektiv B079 (45° x 34°), Nachtvariante optional mit LPF	Tag: Mx-O-SDA-S-6D079 Nacht: Mx-O-SDA-S-6N079 LPF: Mx-O-SDA-S-6L079	Nicht verfügbar	Mx-D16A-F-6D6N079 oder Selbstmontage
Sensormodul mit Teleobjektiv B119 (31° x 23°), Nachtvariante optional mit LPF	Tag: Mx-O-SDA-S-6D119 Nacht: Mx-O-SDA-S-6N119 LPF: Mx-O-SDA-S-6L119	Nicht verfügbar	Mx-D16A-F-6D6N119 oder Selbstmontage
Sensormodul mit Distanz-Teleobjektiv B237 (15° x 11°), Nachtvariante optional mit LPF	Tag: Mx-O-SDA-S-6D237 Nacht: Mx-O-SDA-S-6N237 LPF: Mx-O-SDA-S-6L237	Nicht verfügbar	Mx-D16A-F-6D6N237 oder Selbstmontage

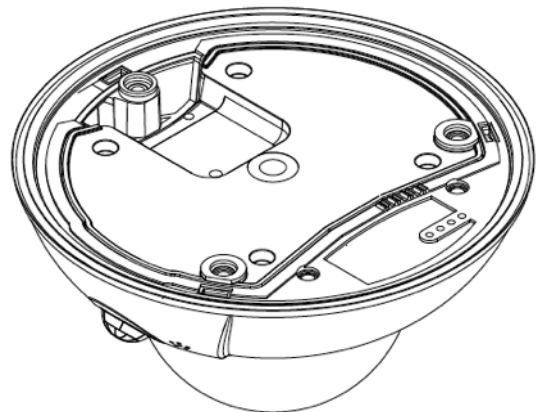
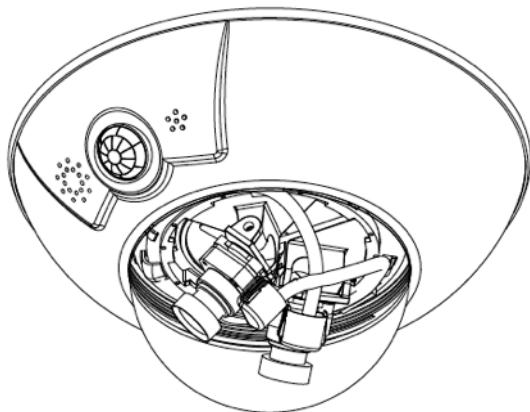
Hardware	D16A zur Selbstmontage Tag oder Nacht	D16A 180° Panorama Tag oder Nacht	D16A Tag & Nacht
Bildsensor mit individuellen Belichtungszonen	Farbe oder Schwarzweiß	Farbe oder Schwarzweiß	Farbe & Schwarzweiß
Lichtempfindlichkeit in Lux bei 1/60s und 1/1s	0,1/0,005 (Farbe) 0,02/0,001 (Schwarzweiß)	0,1/0,005 (Farbe) 0,02/0,001 (Schwarzweiß)	0,1/0,005 (Farbe) 0,02/0,001 (Schwarzweiß)
Bildsensor (Farb- oder Schwarzweiß-Sensor)	1/1.8" CMOS, 6MP (3072 x 2048), Progressive Scan		
Mikroprozessor	i.MX 6 Dual Core inkl. GPU (1 GB RAM, 512 MB Flash)		
H.264 Hardware-Codec	Ja, Bandbreitenbegrenzung möglich; Ausgabeformat max. QXGA		
Schutzklassen: ohne Zubehör/mit Outdoor-Wandhalter/mit Vandalismus-Set	IP54 und IK10/IP65 und IK10/IP66 und IK10+		
Bestimmungsgemäße Verwendung	Kein EX-Bereich		
Umgebungstemperatur (Bereich, inkl. Lagerung)	-40 bis 60 °C (Kaltstart bis -30 °C möglich, kein Dauerbetrieb bei +60 °C)		
Serienmäßiger interner DVR	4 GB (microSD)		
Mikrofon/Lautsprecher	Ja/Ja		
16bit/16kHz HD-Wideband-Audio (Opus-Codec)	Ja (Live und für Audionachrichten)		
Passiver Infrarot-Sensor (PIR)	Ja		
Temperatursensor	Ja		
Erschütterungssensor	Ja		
Leistungsaufnahme (typischerweise bei 20 °C)	8 Watt		
PoE-Klasse (IEEE 802.3af)	Klasse 2 oder 3 (variabel), Werkseinstellung: Klasse 3		
Schnittstellen Ethernet 100BaseT/MxBus/MiniUSB	Ja (MxRJ45)/Nein/Ja		
Schnittstelle RS232	Mit Zubehör (MX-232-IO-Box)		
Montageoptionen	Wand, Decke oder Mast (mit optionalem Wand- & Mast-/Eckhalter-Set)		
Abmessungen Mx-D16A (Höhe x Durchmesser)	108 x 205 mm		

Technische Spezifikation: D16A DualDome

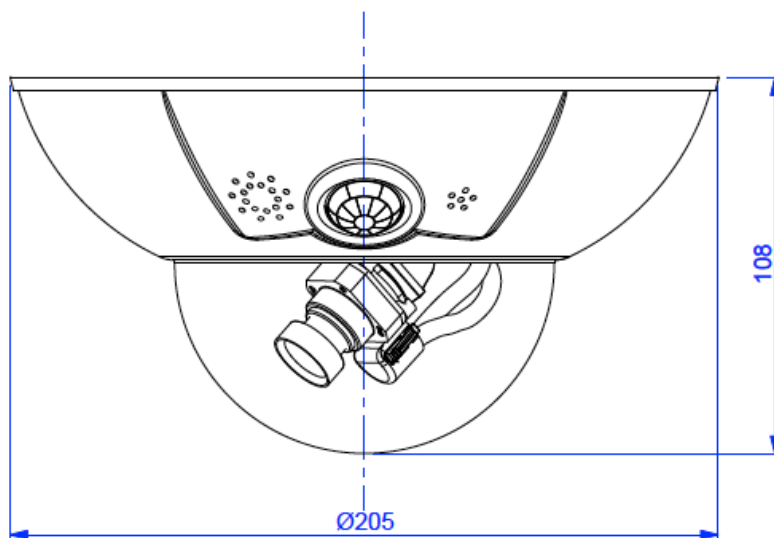
Hardware	D16A zur Selbstmontage Tag oder Nacht	D16A 180° Panorama Tag oder Nacht	D16A Tag & Nacht
Gewicht Mx-D16A	640 g		
Gehäuse	Fixed Dome, PC-PBT, Farbe: Weiß		
Mitgeliefertes Zubehör Mx-D16A	Schrauben, Dübel, Inbusschlüssel, Entriegelungsstift mit Magnet, Torxschlüssel, 0,5 m Ethernet Patchkabel, Quick Install, Domkuppel		
Ausführliche technische Dokumentation	www.mobotix.com > Support > Download Center		
Online-Version dieses Dokuments	www.mobotix.com > Support > Download Center		
MTBF	> 80.000 Stunden		
Zulassungen	EN55032:2012 EN55022:2010; EN55024:2010 EN61000-6-1:2007 EN61000-6-3:2007+A1:2011 EN61000-6-4:2007+A1:2011 AS/ NZS CISPR22:2009+A1:2010		
Protokolle	IPv4, IPv6, HTTP, HTTPS, FTP, FTPS, RTP, RTSP, UDP, SNMP, SMTP, DHCP (Client und Server), NTP (Client und Server), SIP (Client und Server) G.711 (PCMA und PCMU) und G.722		
Herstellergarantie (seit Mai 2018)	3 Jahre		
Bildformate, Bildraten, Bildspeicher	D16A zur Selbstmontage Tag oder Nacht	D16A 180° Panorama Tag oder Nacht	D16A Tag & Nacht
Wählbare Videoformate	MxPEG/MJPEG/H.264		
Bildformate	Frei konfigurierbare 4:3-, 8:3-, 16:9- oder benutzerdefinierte Formate (Image Cropping), z. B. 2592x1944 (5MP), 2048x1536 (QXGA), 1920x1080 (Full-HD), 1280x960 (MEGA)		
Multistreaming	Ja		
Multicast-Stream via RTSP	Ja		
Max. Bildgröße (Dualbild mit beiden Bildsensoren)	2x 6MP (6144 x 2048)		
Max. Bildrate (B/s, aktuell nur Single Core Nutzung)	MxPEG: 42@HD(1280x720), 34@Full-HD, 24@QXGA, 15@5MP, 12@6MP, 6@2x 6MP MJPEG: 26@HD(1280x720), 13@Full-HD, 9@QXGA, 5@5MP, 4@6MP, 2@2x 6MP H.264: 25@Full-HD, 20@QXGA		
Anzahl Bilder mit 4 GB microSD (interner DVR)	CIF: 250.000, VGA: 125.000, HD: 40.000, QXGA: 20.000, 6MP: 10.000		
Allgemeine Funktionen	D16A zur Selbstmontage Tag oder Nacht	D16A 180° Panorama Tag oder Nacht	D16A Tag & Nacht
Digitalzoom mit Panning (vPTZ)	Ja		
ONVIF-Komptibilität	Ja, (Profil S, Audiunterstützung ab Kamera-Software V5.2.x)		
Genetec-Protokoll Integration	Ja		
Programmierbare Belichtungszonen	Ja		
Einzelbildaufzeichnung (Vor-, Nachalarmbilder)	Ja		
Daueraufzeichnung mit Audio	Ja		
Ereignisaufzeichnung mit Audio	Ja		
Zeit- und Ereignissteuerung/verknüpfende Ereignislogik	Ja		
Wochenprogramm für Aufzeichnungen/Aktionen	Ja		
Ereignisbilder-Übertragung via FTP und E-Mail	Ja		
Playback und QuadView via Webbrowser	Ja		
Bidirektionales Audio im Browser	Ja		
Animierte Logos im Bild	Ja		
Master/Slave-Funktionalität	Ja		
Privacy Zones (zeitgesteuert)	Ja		
Benutzerspezifische Sprachmeldungen	Ja		

Technische Spezifikation: D16A DualDome

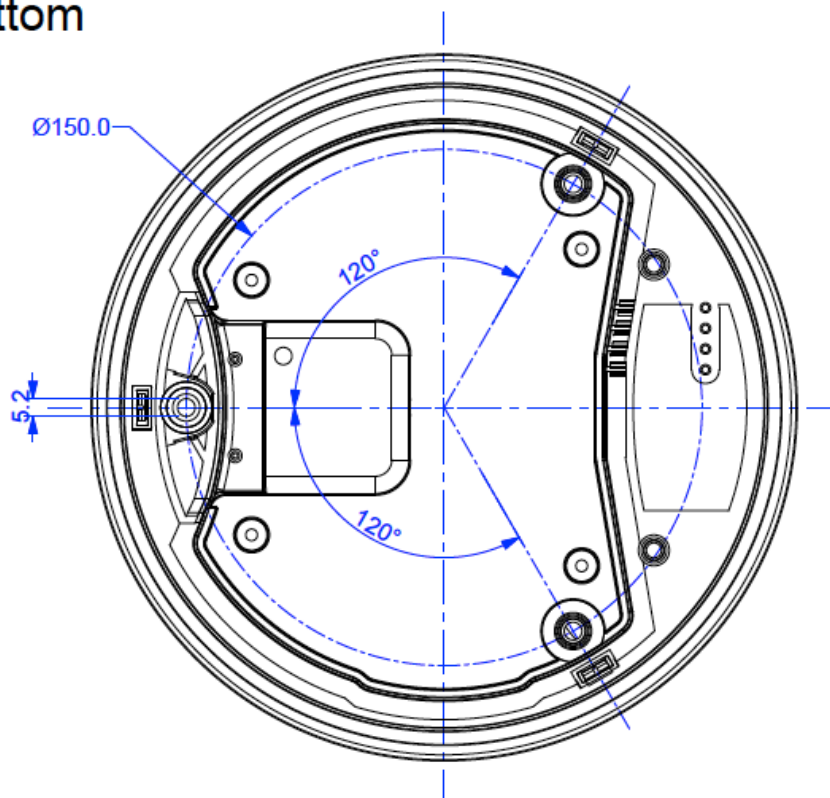
Allgemeine Funktionen	D16A zur Selbstmontage Tag oder Nacht	D16A 180° Panorama Tag oder Nacht	D16A Tag & Nacht
VoIP-Telefonie (Audio/Video, Alarm)		Ja	
Remote-Aufschaltung (Netzwerkmeldung)		Ja	
Programmier-Schnittstelle (HTTP-API)		Ja	
DVR/Storage Management	Kamera-intern via microSD-Karte, extern auf USB-Device und NAS, getrennte Livebild-Kamera-intern via microSD-Karte, extern auf USB-Device und NAS, getrennte Streams für Livebilder und Aufzeichnung, MxFFS mit Archivierungsfunktion, Vor- und Nachalarm-bilder, automatische Aufzeichnungs-Überwachung inkl. Fehlerbenachrichtigung		
Kamera- und Datensicherheit	Benutzer-/Gruppenmanagement, SSL-Verbindung, IP-Adressfilter, IEEE802.1x, Intrusion Detection, digitale Bildsignatur		
MxMessageSystem: Nachrichten (MxMessages) senden und empfangen		Ja	
Videoanalyse	D16A zur Selbstmontage Tag oder Nacht	D16A 180° Panorama Tag oder Nacht	D16A Tag & Nacht
Video-Bewegungssensor		Ja	
MxActivitySensor		Ja	
Videomanagement-Software	D16A zur Selbstmontage Tag oder Nacht	D16A 180° Panorama Tag oder Nacht	D16A Tag & Nacht
MxManagementCenter		Ja	
Mobile MOBOTIX App		Ja	



Front

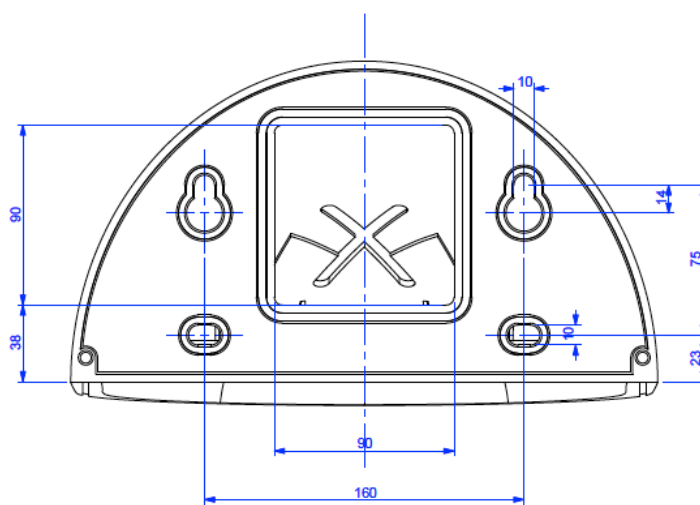
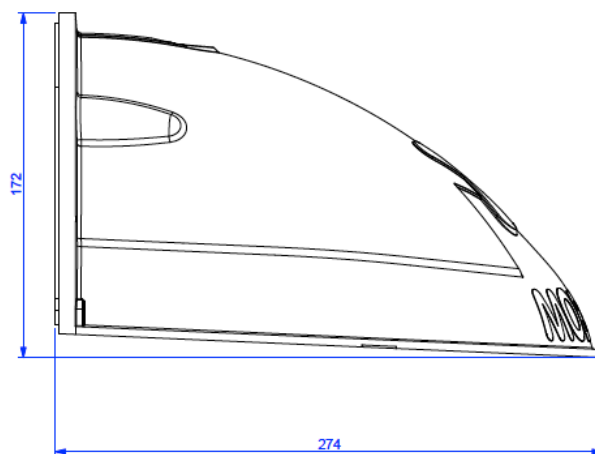
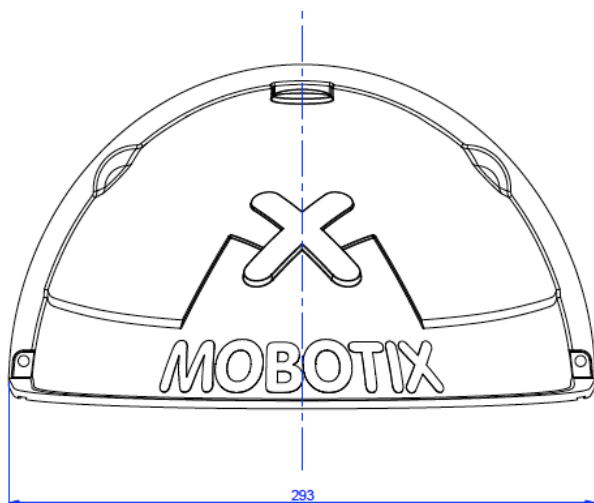
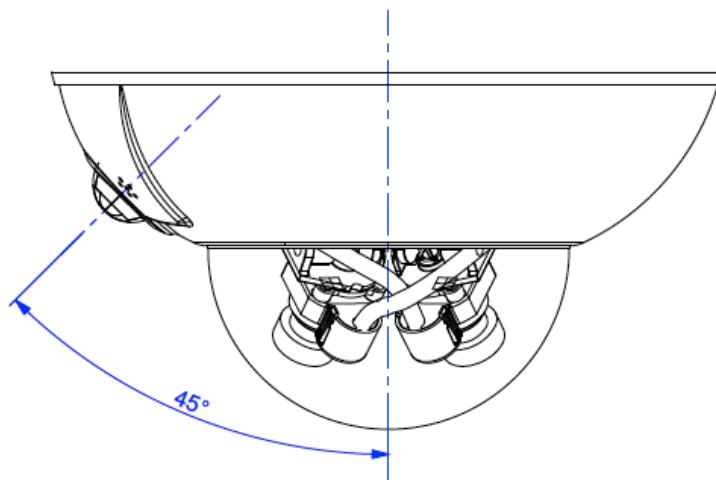


Bottom



Abmessungen in mm

Side



Abmessungen Outdoor-Wandhalter (Zubehör)