

BulletCamera

# MOBOTIX MOVE BC-2-IR

Caractéristiques techniques

- Objectif varifocal
- Objectif de 2,8 à 12 mm
- Plage dynamique étendue (WDR) 120 dB
- Diaphragme fixe
- PoE
- DEL infrarouges intégrées
- IP66
- Plage de température étendue jusqu'à 60 °C



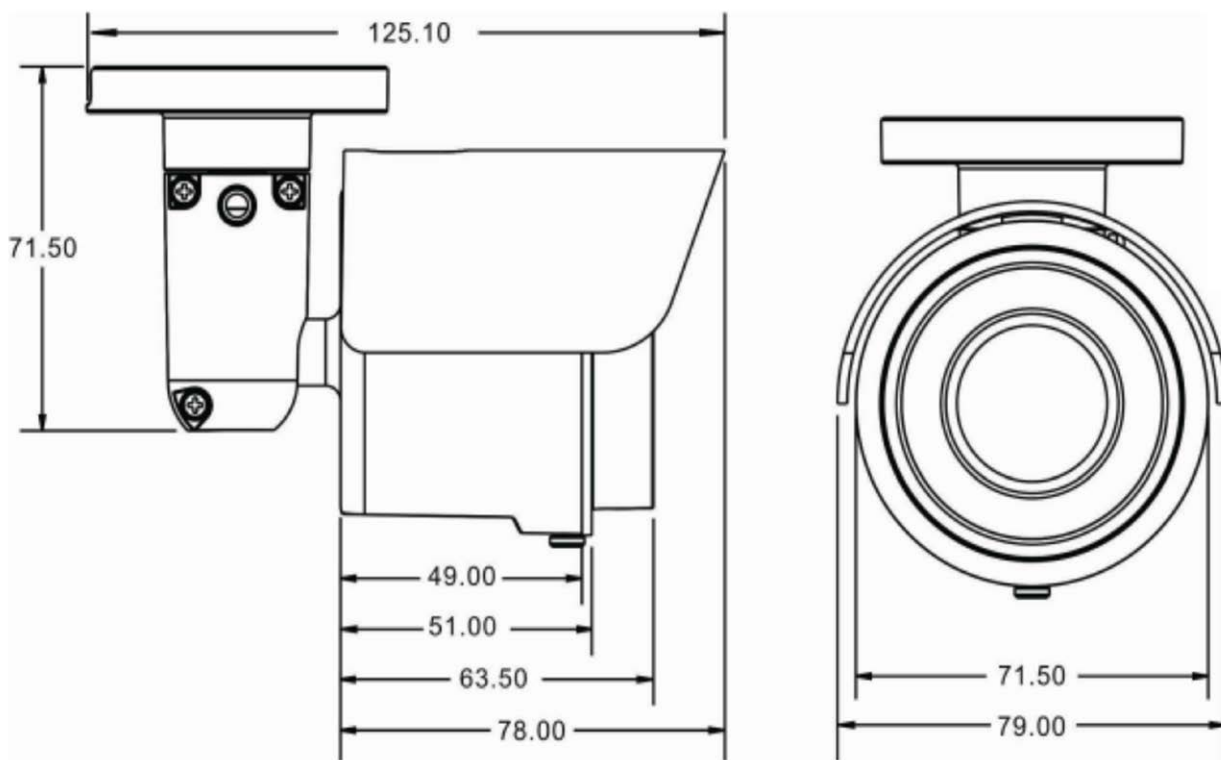
## **Fonctionnalités du produit :**

- Plusieurs capteurs CMOS à balayage progressif prennent en charge une résolution allant jusqu'à 2 M
- WDR multi-exposition
- Diffusion à faible latence
- Faible consommation d'énergie lors de l'encodage
- Quatre codecs pris en charge (H.264 Baseline/Main Profile/High Profile/MJPEG)
- Prise en charge multilingue
- Détection de mouvement
- Masques de confidentialité
- Réduction du bruit compensée par mouvement 3D (MCTF)
- Jour/Nuit (ICR)
- Module IR DEL (distance d'utilisation jusqu'à 15 m)
- Prise en charge de carte microSD (SDHC/SDXC) 64 Go
- Support de montage intégré avec organisation des câbles
- Prise en charge du profil ONVIF S/G

BulletCamera MOBOTIX MOVE BC-2-IR		
<b>Numéro de commande MOBOTIX</b>		Mx-BC1A-2-IR
Capteur d'image		CMOS progressif 1/3"
Pixels effectifs		1920 (H) x 1080 (V)
Éclairage minimum	Couleur	0,1 lux
	Noir et blanc	0,01 lux
Vitesse d'obturation		1 à 1/10000 s
Rapport S/N		> 50 dB
Objectif		
Objectif		Objectif varifocal manuel
Distance focale		2,8 à 12 mm
Ouverture		F1.4
FOV		91,61 ° (grand angle) ; 34,3 ° (téléobjectif)
Fonctionnement		
Plusieurs langues		Anglais/allemand/chinois simplifié/chinois traditionnel/coréen/espagnol/français/italien/japonais/portugais/russe/
Image	Contrôle du diaphragme	Diaphragme fixe
	Compensation de contre-jour	Activation/désactivation
	Balance des blancs	Automatique/Manuel/ATW/One Push
	Réduction du bruit	3DNR/2DNR/ColorNR
	Plage dynamique étendue	Obturbateur WDR activé/désactivé (120 dB)
	Masque de confidentialité	Activation/désactivation
	Luminosité	Manuelle
	Exposition	Automatique/manuelle
	Netteté	Manuelle
	Contraste	Manuelle
	Saturation	Manuelle
	Teinte	Manuelle
	Zoom	Optique 4,3x, numérique 10x
	ICR	Automatique/intelligent/Jour/Nuit
ICR + IR DEL	Automatique/DEL activée/DEL désactivée/IR intelligent/capteur de lumière/jour/nuit	
Paramètre d'événement	Détection de mouvement	Par programmation/activation/désactivation
	Alarme anti-vandalisme	Par programmation/activation/désactivation

Réseau		
Interface		RJ45, Ethernet 10/100 Mbit/s
Compression vidéo		H.264/MJPEG
Diffusion vidéo	Quadruple flux	2 M à 25/30 ips + SVGA à 25/30 ips 1080p à 25/30 ips + D1 à 25/30 ips H.264 1080p à 25/30 ips + H.264 SVGA à 15 ips + H.264 CIF à 15 ips + H.264 CIF à 15 ips
Résolution vidéo	H.264	FULL HD 1080P/SXGA/HD 720P/XGA/SVGA/D1/VGA/ CIF
	MJPEG	FULL HD 1080P/SXGA/HD 720P/XGA/SVGA/D1/VGA/ CIF
Protocole		ARP, IPv4/v6, TCP/IP, UDP, RTP, RTSP, HTTP, HTTPS, ICMP, FTP, SMTP, DHCP, PPPoE, UPnP, IGMP, SNMP, QoS, ONVIF
Sécurité		HTTPS/Filtre IP/IEEE 802.1X
Notification d'événement		HTTP/FTP/SMTP
Carte SD		Prise en charge de carte microSD (SDHC/SDXC) 64 Go
Navigateurs Web pris en charge		Internet Explorer (7.0+)/Firefox/Safari
Compte utilisateur		20
Niveaux de mot de passe		Utilisateur et administrateur
Mécanique		
Illuminateur IR intégré	Distance d'utilisation	Jusqu'à 15 m
	Longueur d'onde	850 nm
	Nombre de DEL	5
Voyant DEL		alimentation/liaison/activité
Type de	connecteurs	Extérieur
	Ethernet	RJ45
Général		
Température de démarrage		-20 °C à 60 °C (-4 °F à 140 °F)
Température de fonctionnement		-30 °C à 60 °C (-22 °F à 140 °F)
Humidité		10 à 90 %, sans condensation
Classe de protection		IP66
Dimensions		Extérieur avec organisation des câbles : ø 71,5 x 150,53 x 91,15 mm (ø 2,815 x 5,92 x 3,58 po)
Poids		330 g
Source d'alimentation		PoE
Consommation électrique		POE : 5,6 W
Réglementation		CE/FCC

Homologations	EN 50130-4 ; IEC61000-4-2, IEC61000-4-3, IEC61000-4-4, IEC61000-4-5, IEC61000-4-6 IP66
---------------	---



Unité : mm

