



Technische Spezifikationen

MOBOTIX MOVE NVR-8

MOBOTIX MOVE Plug & Play NVR Series

Die Serie MOBOTIX MOVE NVR "Plug & Play" wurden speziell für die MOBOTIX MOVE-Kameras entwickelt. Besonderer Wert wurde auf leistungsstarke Aufzeichnung "Out-of-the-Box" durch vollständige Integration gelegt. Der integrierte 8-Port PoE-Switch ermöglicht eine direkte Anbindung der Kameras ohne zusätzliche Spannungsversorgung. Die NVRs sind mit den Schnittstellen M.2 (M-Key) und iSCSI ausgestattet, um das System optimal an die Installation anpassen zu können. Die Web-Schnittstelle ermöglicht Überwachung und Konfiguration von PoE-Versorgung und Netzwerkanbindung. So kann dieses Gerät auch mit Kameras verschiedener Hersteller eingesetzt werden; seine Stärken spielt es jedoch durch die vollständige Integration der MOBOTIX MOVE-Serie aus. Die MOBOTIX IoT-Kameramodelle werden über ONVIF-S vollständig integriert.

- Unterstützung von Kameras von 2MP Full-HD bis zu 4K
- Integrierter PoE-Switch mit 8 Ports für Plug&Play-Integration von MOVE-Kameras
- Kann zusätzlich 4 Plug&Play MOVE-Kameras über externen Switch einbinden
- Unterstützung von MOBOTIX IoT-Kameras und Kameras von Drittherstellern über ONVIF-S
- H.264/H.265-Aufzeichnung und Wiedergabe
- Ausgabe auf zwei Monitoren/Displays in Full-HD (HDMI/Display Port)
- iSCSI für Anbindung externer NAS-Lösungen

Technische Spezifikationen **MOBOTIX MOVE NVR-8**

- App für iOS und Android bietet komfortablen Zugriff auf Live-Video und Aufzeichnungen auf dem NVR
- Integrierte Browser-Unterstützung (Internet Explorer 10 oder höher mit ActiveX empfohlen für beste Performance)

Technische Spezifikationen Mx-S-NVR1A-8-POE

System

Betriebssystem	Embedded Linux
CPU	Intel Apollo Lake E3930
RAM	LPDDR4, 2 x 1 GB
Boot-Laufwerk	eMMC-Flash, 16 GB
Grafik	Intel HD Graphics 500
DISPLAY PORT-Ausgang	1920x1080@60Hz (Full-HD)
HDMI-Ausgang	1920x1080@60Hz (Full-HD)
Audio-Eingang	MIC-In, 3,5 mm x1 Kopfhörer
Audio-Ausgang	Line-Out, 3,5 mm x1 Kopfhörer
USB-Anschlüsse	USB 2.0 x2 (vorn); USB 3.0 x2 (hinten)

Aufzeichnung/Wiedergabe

IPCAM-Datenrate	Durchschnitt: 80 MBit/s Peak: 120 MBit/s
GPU-Hardware-Decoding	12 CH Echtzeit-Darstellung, bis zu 360 B/s@D1-Dekodierung
Komprimierungsformat	H.264 / H.265
Browser-Unterstützung	Internet Explorer 10 oder höher mit ActiveX empfohlen für beste Performance

Speicherung

Eingebaute SATA-Schnittstelle	3,5" SATA3 x2
Max. Festplatten-Speicherplatz (intern & extern iSCSI)	20 TB

On-Board-Hardware-Schnittstelle

M.2 (M-Key)	Ja
-------------	----

Netzwerk

WAN-Uplink	RJ-45 x1, 10/100/1000 MBit/s
LAN-Uplink	RJ-45 x1, 10/100/1000 MBit/s
LAN-Anschlüsse mit PoE	RJ-45 x8, 10/100MBit/s
Gesamtzahl unterstützter Kameras	12 (8 an internen LAN-Buchsen mit PoE, plus 4 über einen an die Buchse LAN angeschlossenen PoE-Switch)

Technische Spezifikationen Mx-S-NVR1A-8-POE

PoE-Level	IEEE 802.3 af/at x8
PoE- & Switch-Management	Linux SDK
Unterstützte Protokolle	Benutzerauthentifizierung, IEEE 802.1x, IPv4, TCP, UDP, DHCP, SMTP, RTP, RTSP, HTTP, NTP, DDNS, iSCSI

Allgemein

Abmessungen (mm)	220 x 275 x 44
Gewicht (kg)	1,4
Abmessungen Verpackung (mm)	426 x 379 x 110
Gewicht Verpackung (kg)	4,2
Betriebstemperatur	0 – 40 °C
Relative Feuchtigkeit in Betrieb	10 – 90 % nicht-kondensierend
System-Spannungsversorgung	AC 100 – 240 V, 180 W, 56 V/3.2 A
PoE-Budget pro Anschluss	30 W
Gesamt-PoE-Budget	120 W

Leistungsaufnahme von MOBOTIX MOVE-Kameras

Modell	Bestellnummer	Max. Leistungsaufnahme
BulletCamera 2MP	Mx-BC1A-2-IR...	5,6 W
BulletCamera 4MP	Mx-BC1A-4-IR...	13,68 W
SpeedDome	Mx-SD1A-330	25,4 W
SpeedDome IR	Mx-SD1A-340-IR	44 W (externer PoE-Injektor erforderlich)
VandalDome 2MP	Mx-VD1A-2-IR...	12,25 W
VandalDome 4MP	Mx-VD1A-4-IR...	13,68 W

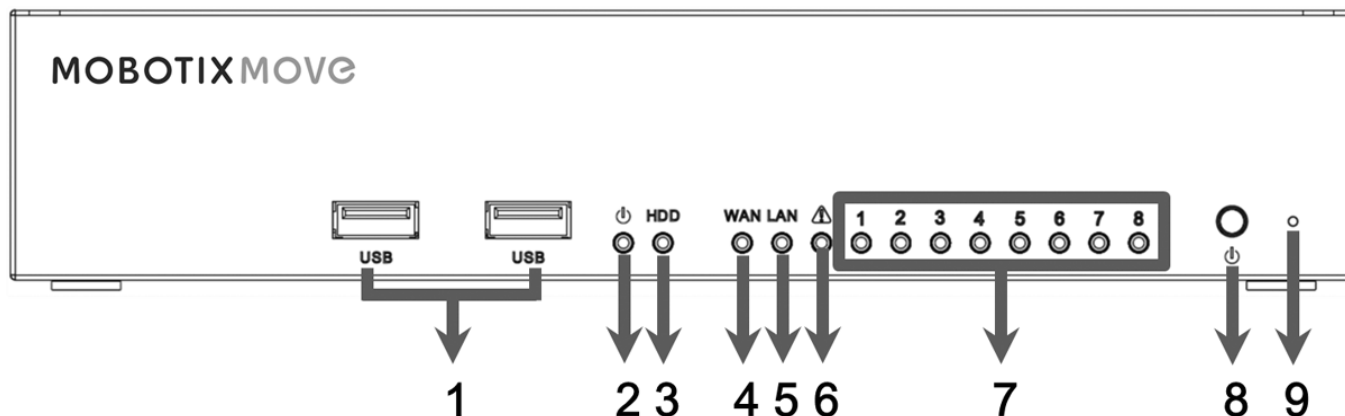
Liste getesteter Festplatten

Hinweis:

Verwenden Sie **Festplatten in Server-Qualität** von der unten aufgeführten Herstellerliste, um langfristig einen sicheren Betrieb zu gewährleisten.

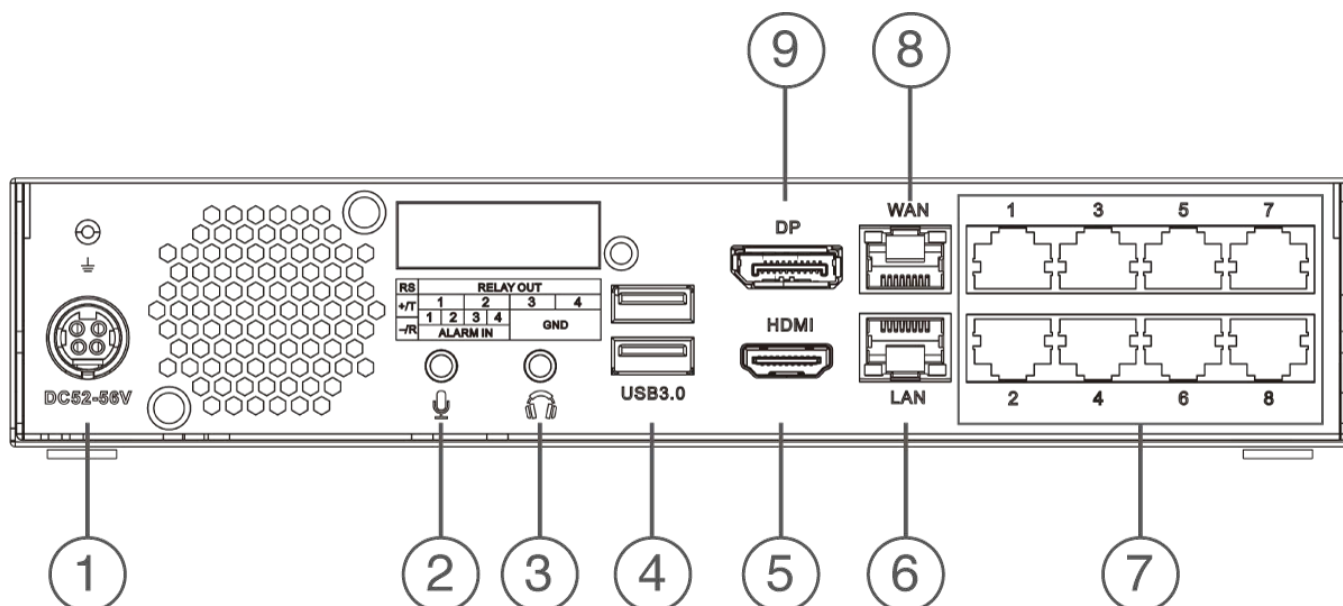
Marke	Serie	Modellnummer	Firmware	Speicherplatz
Seagate	Skyhawk	ST8000VX004	AV01	8 TB
		ST14000VX008		14 TB
Western Digital	Purple	WD82PURZ	82.00A82	8 TB
		WD140PURZ		14 TB

Vorderseite



Position	Name	Beschreibung
1	USB 2.0-Port x2	Über die USB-Ports können externe USB-Geräte (Maus, Tastatur, Speichergeräte etc.) eingebunden werden.
2	Power-LED	Leuchtet, wenn das Gerät eingeschaltet ist.
3	HDD-LED	<ul style="list-style-type: none"> ■ Blinken: Die Festplatte liest/schreibt Daten. ■ AUS: Die Festplatte läuft nicht.
4	WAN-LED	<ul style="list-style-type: none"> ■ Orange: Netzwerkgeschwindigkeit 1000 MBit/s.
5	LAN-LED	<ul style="list-style-type: none"> ■ Grün: Netzwerkgeschwindigkeit 10/100 MBit/s.
6	Max. Leistung	Leuchtet auf, wenn 10 Watt oder weniger der gesamten PoE-Ausgangsleistung des Switches zur Verfügung stehen.
7	Kamera-LED	<p>Leuchtet, wenn die Kamera mit Spannung versorgt wird und eine gute Netzwerkverbindung besteht.</p> <ul style="list-style-type: none"> ■ Leuchtet grün, wenn der NVR die Spannungsversorgung übernimmt. ■ Leuchtet orange, wenn die Kamera durch eine externe Spannungsquelle versorgt wird.
8	Power-Taster	Drücken Sie diesen Taster, um den NVR zu starten.
9	Reset-Taster	Drücken Sie diesen Taster mit einem geeigneten Werkzeug, um den NVR auf Werkseinstellungen zurückzusetzen.

Rückseite



Position	Name	Beschreibung
1	Buchse für Spannungsversorgung (DC 52 – 56 V)	Stecken Sie den Stecker des Steckernetzteils hier ein, um den NVR mit Spannung zu versorgen. Verwenden Sie keine anderen Netzteile; dies könnte zu Überlastung des Netzteils führen.
2	Mic-In	3,5 mm Klinkenstecker für Audio-Ein-/Ausgabe.
3	Audio-Out	
4	USB 3.0-Port x2	Über die USB-Ports können externe USB-Geräte (Maus, Tastatur, Speichergeräte etc.) eingebunden werden.
5	HDMI-Monitor	Schließen Sie hier das HDMI-Kabel zum Monitor an.
6	LAN (RJ-45) 10/100/1000 MBit/s	Über diesen Anschluss können 4 zusätzliche IP-Kameras verwendet werden, die an einen PoE-Switch oder einen normalen Switch angeschlossen werden (sofern die Kameras eine eigene Spannungsversorgung besitzen). <ul style="list-style-type: none"> ■ Grüne LED: Blinkt, wenn Daten über das Netzwerk übertragen werden. ■ Orange LED: <ul style="list-style-type: none"> – Leuchtet grün, wenn die Netzwerkgeschwindigkeit 10/100 MBit/s beträgt. – Leuchtet orange, wenn die Netzwerkgeschwindigkeit 1000 MBit/s beträgt.

Position	Name	Beschreibung
7	PoE-Switch	Der PoE-Switch bietet Netzwerkanschluss und Spannungsversorgung für bis zu 8 IP-Kameras.
8	WAN (RJ-45) 10/100/1000 MBit/s	Schließen Sie hier die Leitung zum Internet (z. B. DSL-Router) an. <ul style="list-style-type: none">■ Grüne LED: Blinkt, wenn Daten über das Netzwerk übertragen werden.■ Orange LED:<ul style="list-style-type: none">— Leuchtet grün, wenn die Netzwerkgeschwindigkeit 10/100 MBit/s beträgt.— Leuchtet orange, wenn die Netzwerkgeschwindigkeit 1000 MBit/s beträgt.
9	DisplayPort	Schließen Sie hier das DisplayPort-Kabel zum Monitor an.

Impressum

Das vorliegende Dokument ist Bestandteil der von MOBOTIX AG – nachstehend Hersteller genannt – gelieferten Kamera und beschreibt die Verwendung und Konfiguration der Kamera und der zugehörigen Komponenten.

Änderungen, Irrtümer und Druckfehler vorbehalten.

Urheberrecht

Dieses Dokument ist urheberrechtlich geschützt. Die Weitergabe der darin enthaltenen Informationen an Dritte ist ohne ausdrückliche Genehmigung durch den Hersteller nicht zulässig. Zuwiderhandlungen ziehen Schadensersatzforderungen nach sich.

Patent- und Kopierschutz

Alle Rechte vorbehalten. Marken- und Produktnamen sind Marken oder registrierte Marken ihrer jeweiligen Unternehmen oder Organisationen.

Adresse

MOBOTIX AG
Kaiserstrasse
67722 Langmeil
Germany
Tel.: +49 6302 9816-0
E-Mail: info@mobotix.com
Internet: www.mobotix.com

Support

Siehe [Support](#).