



Technische Spezifikationen

MOBOTIX MOVE NVR-8

MOBOTIX MOVE Plug & Play NVR Series

Die Serie MOBOTIX MOVE NVR "Plug & Play" wurden speziell für die MOBOTIX MOVE-Kameras entwickelt. Besonderer Wert wurde auf leistungsstarke Aufzeichnung "Out-of-the-Box" durch vollständige Integration gelegt. Der integrierte 8-Port PoE-Switch ermöglicht eine direkte Anbindung der Kameras ohne zusätzliche Spannungsversorgung. Die NVRs sind mit den Schnittstellen M.2 (M-Key) und iSCSI ausgestattet, um das System optimal an die Installation anpassen zu können. Die Web-Schnittstelle ermöglicht Überwachung und Konfiguration von PoE-Versorgung und Netzwerkanbindung. So kann dieses Gerät auch mit Kameras verschiedener Hersteller eingesetzt werden; seine Stärken spielt es jedoch durch die vollständige Integration der MOBOTIX MOVE-Serie aus. Die MOBOTIX IoT-Kameramodelle werden über ONVIF-S vollständig integriert.

- Unterstützung von Kameras von 2MP Full-HD bis zu 4K
- Integrierter PoE-Switch mit 8 Ports für Plug&Play-Integration von MOVE-Kameras
- Kann zusätzlich 4 Plug&Play MOVE-Kameras über externen Switch einbinden
- Unterstützung von MOBOTIX IoT-Kameras und Kameras von Drittherstellern über ONVIF-S
- H.264/H.265-Aufzeichnung und Wiedergabe
- Ausgabe auf zwei Monitoren/Displays in Full-HD (HDMI/DisplayPort)
- iSCSI für Anbindung externer NAS-Lösungen

Technische Spezifikationen **MOBOTIX MOVE NVR-8**

- Alarm-I/O-Anschlüsse (4 Relaisausgänge, 4 Signaleingänge, 1x RS485 D+, 1x RS485 D-; MOVE NVR-8-Geräte mit Seriennummer RD20C00001 und höher)
 - App für iOS und Android bietet komfortablen Zugriff auf Live-Video und Aufzeichnungen auf dem NVR
 - Integrierte Browser-Unterstützung (Internet Explorer 10 oder höher mit ActiveX empfohlen für beste Performance)
-

Technische Spezifikationen Mx-S-NVR1A-8-POE

System

| | |
|----------------------|--|
| Betriebssystem | Embedded Linux |
| CPU | Intel Apollo Lake E3930 |
| RAM | LPDDR4, 2 x 1 GB |
| Boot-Laufwerk | eMMC-Flash, 16 GB |
| Grafik | Intel HD Graphics 500 |
| DISPLAY PORT-Ausgang | 1920x1080@60Hz (Full-HD) |
| HDMI-Ausgang | 1920x1080@60Hz (Full-HD) |
| Audio-Eingang | MIC-In, 3,5 mm x1 Kopfhörer |
| Audio-Ausgang | Line-Out, 3,5 mm x1 Kopfhörer |
| USB-Anschlüsse | USB 2.0 x2 (vorn); USB 3.0 x2 (hinten) |

Aufzeichnung/Wiedergabe

| | |
|-----------------------|---|
| IPCAM-Datenrate | Durchschnitt: 80 MBit/s Peak: 120 MBit/s |
| GPU-Hardware-Decoding | 12 CH Echtzeit-Darstellung, bis zu 360 B/s@D1-Dekodierung |
| Komprimierungsformat | H.264 / H.265 |
| Browser-Unterstützung | Internet Explorer 10 oder höher mit ActiveX empfohlen für beste Performance |

Speicherung

| | |
|--|---------------|
| Eingebaute SATA-Schnittstelle | 3,5" SATA3 x2 |
| Max. Festplatten-Speicherplatz (intern & extern iSCSI) | 20 TB |

On-Board-Hardware-Schnittstellen

| | |
|----------------------|--|
| M.2 (M-Key) | Ja |
| Alarm-I/O-Anschlüsse | 4 Relaisausgänge, 4 Signaleingänge, 1x RS485 D+, 1x RS485 D-; (Pin-Belegung siehe Alarm-I/O-Anschlüsse, S. 8) |

HINWEIS

Diese Anschlüsse sind bei MOVE NVR-8-Geräten mit einer Seriennummer von RD20C00001 und höher vorhanden.

Netzwerk

| | |
|------------|-----------------------------|
| WAN-Uplink | RJ45 x1, 10/100/1000 MBit/s |
|------------|-----------------------------|

Technische Spezifikationen Mx-S-NVR1A-8-POE

| | |
|----------------------------------|---|
| LAN-Uplink | RJ45 x1, 10/100/1000 MBit/s |
| LAN-Ports mit PoE | RJ45 x8, 10/100 Mbps |
| Gesamtzahl unterstützter Kameras | 12 (8 an internen LAN-Buchsen mit PoE, plus 4 über einen an die Buchse LAN angeschlossenen PoE-Switch) |
| PoE-Level | IEEE 802.3 af/at x8 |
| PoE- & Switch-Management | Linux SDK |
| Unterstützte Protokolle | Benutzerauthentifizierung, IEEE 802.1x, IPv4, TCP, UDP, DHCP, SMTP, RTP, RTSP, HTTP, NTP, DDNS, iSCSI |

Allgemein

| | |
|----------------------------------|------------------------------------|
| Abmessungen (mm) | 220 x 275 x 44 |
| Gewicht (kg) | 1,4 |
| Abmessungen Verpackung (mm) | 426 x 379 x 110 |
| Gewicht Verpackung (kg) | 4,2 |
| Betriebstemperatur | 0 – 40 °C |
| Relative Feuchtigkeit in Betrieb | 10 – 90 % nicht-kondensierend |
| System-Spannungsversorgung | AC 100 to 240 V, 180 W, 56 V/3.2 A |
| PoE-Budget pro Anschluss | 30 W |
| Gesamt-PoE-Budget | 120 W |

Leistungsaufnahme von MOBOTIX MOVE-Kameras

| Modell | Bestellnummer | Max. Leistungsaufnahme |
|----------------------------|-----------------|---|
| BulletCamera 2MP | Mx-BC1A-2-IR... | 5,6 W |
| BulletCamera 4MP | Mx-BC1A-4-IR... | 13,68 W |
| VandalBullet Analytics 2MP | Mx-VB2A-2-IR-VA | 13 W |
| VandalBullet Analytics 5MP | Mx-VB1A-5-IR-VA | 13 W |
| SpeedDome | Mx-SD1A-330 | 25,4 W |
| SpeedDome IR | Mx-SD1A-340-IR | 44 W (externer PoE-Injektor erforderlich) |
| VandalDome 2MP | Mx-VD1A-2-IR... | 12,25 W |
| VandalDome 4MP | Mx-VD1A-4-IR... | 13,68 W |
| VandalDome Analytics 2MP | Mx-VD2A-2-IR-VA | 13 W |
| VandalDome Analytics 5MP | Mx-VD1A-5-IR-VA | 13 W |

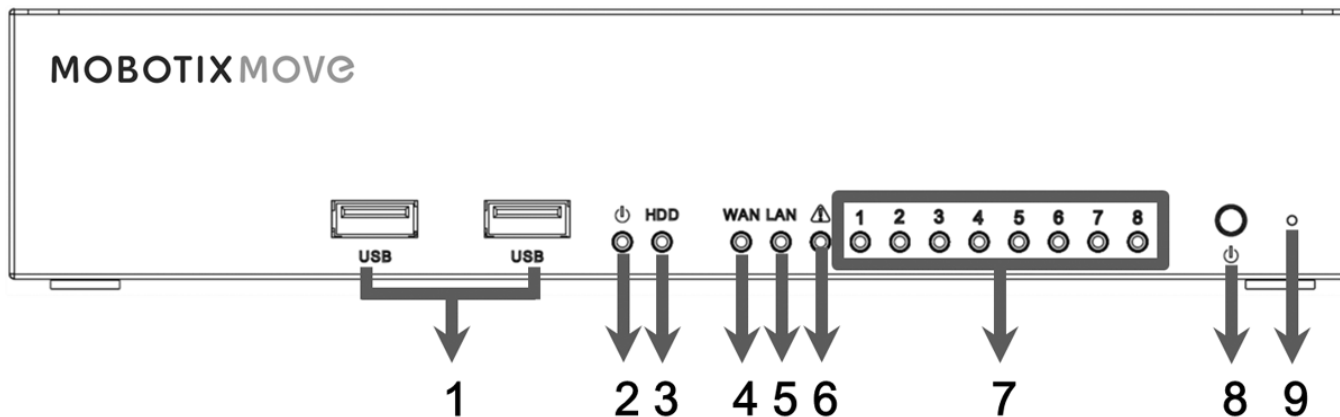
Liste getesteter Festplatten

Hinweis:

Verwenden Sie **Festplatten in Server-Qualität** von der unten aufgeführten Herstellerliste, um langfristig einen sicheren Betrieb zu gewährleisten.

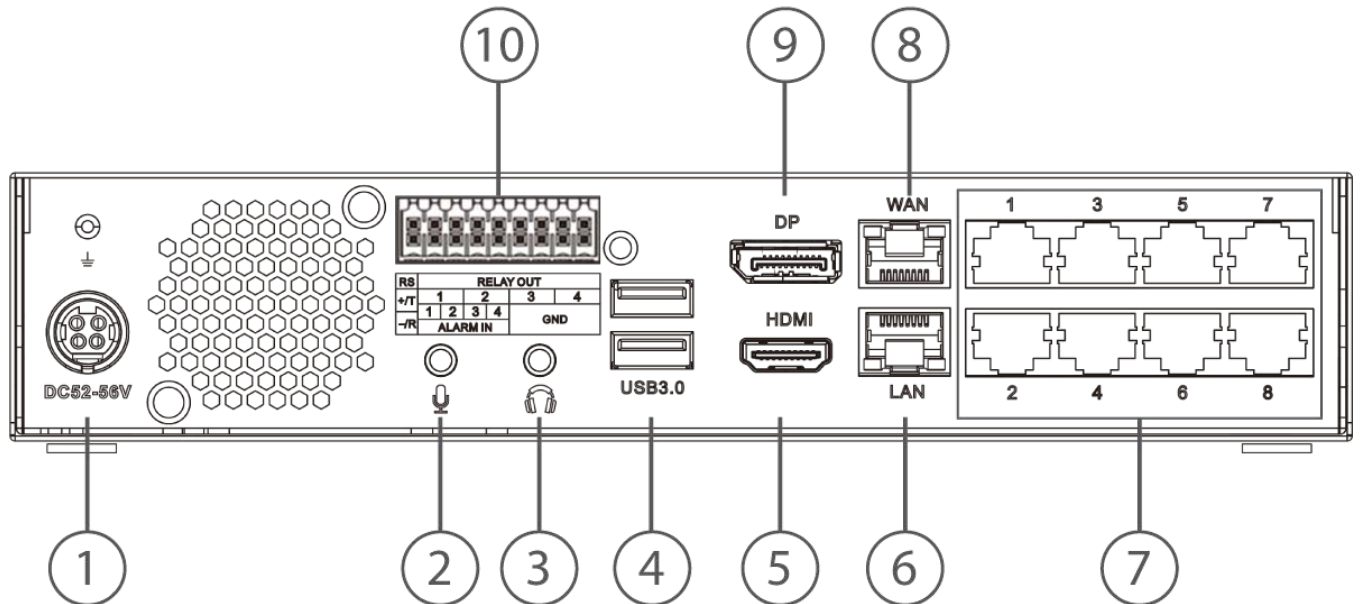
| Marke | Serie | Modellnummer | Firmware | Speicherplatz |
|-----------------|---------|--------------|----------|---------------|
| Seagate | Skyhawk | ST8000VX004 | AV01 | 8 TB |
| | | ST14000VX008 | | 14 TB |
| Western Digital | Purple | WD82PURZ | 82.00A82 | 8 TB |
| | | WD140PURZ | | 14 TB |

Vorderseite



| Position | Name | Beschreibung |
|----------|-----------------|--|
| 1 | USB 2.0-Port x2 | Über die USB-Ports können externe USB-Geräte (Maus, Tastatur, Speichergeräte etc.) eingebunden werden. |
| 2 | Power-LED | Leuchtet, wenn das Gerät eingeschaltet ist. |
| 3 | HDD-LED | <ul style="list-style-type: none"> ■ Blinken: Die Festplatte liest/schreibt Daten. ■ AUS: Die Festplatte läuft nicht. |
| 4 | WAN-LED | <ul style="list-style-type: none"> ■ Orange: Netzwerkgeschwindigkeit 1000 MBit/s. |
| 5 | LAN-LED | <ul style="list-style-type: none"> ■ Grün: Netzwerkgeschwindigkeit 10/100 MBit/s. |
| 6 | Max. Leistung | Leuchtet auf, wenn 10 Watt oder weniger der gesamten PoE-Ausgangsleistung des Switches zur Verfügung stehen. |
| 7 | Kamera-LED | <p>Leuchtet, wenn die Kamera mit Spannung versorgt wird und eine gute Netzwerkverbindung besteht.</p> <ul style="list-style-type: none"> ■ Leuchtet grün, wenn der NVR die Spannungsversorgung übernimmt. ■ Leuchtet orange, wenn die Kamera durch eine externe Spannungsquelle versorgt wird. |
| 8 | Power-Taster | Drücken Sie diesen Taster, um den NVR zu starten. |
| 9 | Reset-Taster | Drücken Sie diesen Taster mit einem geeigneten Werkzeug, um den NVR auf Werkseinstellungen zurückzusetzen. |

Rückseite



| Position | Bezeichnung | Beschreibung |
|----------|---|--|
| 1 | Buchse für Spannungsversorgung (DC 52 – 56 V) | Stecken Sie den Stecker des Steckernetzteils hier ein, um den NVR mit Spannung zu versorgen. Verwenden Sie keine anderen Netzteile; dies könnte zu Überlastung des Netzteils führen. |
| 2 | Mic-In | 3,5 mm Klinkenstecker für Audio-Ein-/Ausgabe. |
| 3 | Audio-Out | |
| 4 | USB 3.0-Anschluss x2 | Über die USB-Ports können externe USB-Geräte (Maus, Tastatur, Speichergeräte etc.) eingebunden werden. |
| 5 | HDMI-Monitor | Schließen Sie hier das HDMI-Kabel zum Monitor an. |
| 6 | LAN (RJ45) 10/100/1000 MBit/s | Über diesen Anschluss können 4 zusätzliche IP-Kameras verwendet werden, die an einen PoE-Switch oder einen normalen Switch angeschlossen werden (sofern die Kameras eine eigene Spannungsversorgung besitzen). <ul style="list-style-type: none"> ■ Grüne LED: Blinkt, wenn Daten über das Netzwerk übertragen werden. ■ Orange LED: <ul style="list-style-type: none"> — Leuchtet grün, wenn die Netzwerkgeschwindigkeit 10/100 MBit/s beträgt. — Leuchtet orange, wenn die Netzwerkgeschwindigkeit 1000 MBit/s beträgt. |

| Position | Bezeichnung | Beschreibung |
|----------|----------------------------------|---|
| 7 | PoE-Switch | Der PoE-Switch bietet Netzwerkanschluss und Spannungsversorgung für bis zu 8 IP-Kameras. |
| 8 | WAN (RJ45) 10/100/1000 MBit/s | Schließen Sie hier die Leitung zum Internet (z. B. DSL-Router) an. <ul style="list-style-type: none"> ■ Grüne LED: Blinkt, wenn Daten über das Netzwerk übertragen werden. ■ Orange LED: <ul style="list-style-type: none"> — Leuchtet grün, wenn die Netzwerkgeschwindigkeit 10/100 MBit/s beträgt. — Leuchtet orange, wenn die Netzwerkgeschwindigkeit 1000 MBit/s beträgt |
| 9 | DisplayPort | Schließen Sie hier das DisplayPort-Kabel zum Monitor an. |
| 10 | Alarm-I/O-Anschlüsse | Diese Alarm-I/O-Anschlüsse dienen zum Anschließen anderer Geräte an den NVR. Die Belegung der einzelnen Pins finden Sie im Abschnitt Alarm-I/O-Anschlüsse, S. 8 unten. |

HINWEIS

Diese Anschlüsse sind bei MOVE NVR-8-Geräten mit einer Seriennummer von RD20C00001 und höher vorhanden.

Alarm-I/O-Anschlüsse

HINWEIS

Diese Anschlüsse sind bei MOVE NVR-8-Geräten mit einer Seriennummer von RD20C00001 und höher vorhanden.

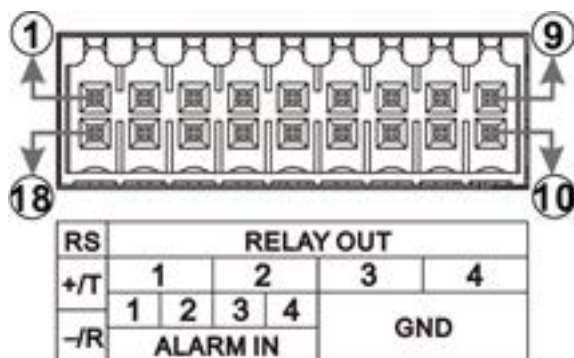


Abb. 1: Pin-Belegungsschema der MOVE NVR-8 Alarm-I/O-Anschlüsse

Pin-Belegung der Alarm-I/O-Anschlüsse

| Pin | Verbinder |
|-----|-----------------|
| 1 | RS485 D+ |
| 2 | |
| 3 | Relaisausgang 1 |
| 4 | |
| 5 | Relaisausgang 2 |
| 6 | |
| 7 | Relaisausgang 3 |
| 8 | |
| 9 | Relaisausgang 4 |
| 10 | Masse 1 |
| 11 | Masse 2 |
| 12 | Masse 3 |
| 13 | Masse 4 |
| 14 | Alarめingang 4 |
| 15 | Alarめingang 3 |
| 16 | Alarめingang 2 |
| 17 | Alarめingang 1 |
| 18 | RS485 D- |

Impressum

Das vorliegende Dokument ist Bestandteil der von MOBOTIX AG – nachstehend Hersteller genannt – gelieferten Kamera und beschreibt die Verwendung und Konfiguration der Kamera und der zugehörigen Komponenten.

Änderungen, Irrtümer und Druckfehler vorbehalten.

Urheberrecht

Dieses Dokument ist urheberrechtlich geschützt. Die Weitergabe der darin enthaltenen Informationen an Dritte ist ohne ausdrückliche Genehmigung durch den Hersteller nicht zulässig. Zuwiderhandlungen ziehen Schadensersatzforderungen nach sich.

Patent- und Kopierschutz

Alle Rechte vorbehalten. Marken- und Produktnamen sind Marken oder registrierte Marken ihrer jeweiligen Unternehmen oder Organisationen.

Adresse

MOBOTIX AG

Kaiserstrasse

67722 Langmeil

Germany

Tel.: +49 6302 9816-0

E-Mail: info@mobotix.com

Internet: www.mobotix.com