



Specifications techniques

MOBOTIX MOVE NVR-8

MOBOTIX MOVE Gamme NVR Plug & Play

La gamme NVR « Plug & Play » MOBOTIXMOVE a été conçue exclusivement pour prendre en charge la gamme de caméras IP MOBOTIXMOVE avec un enregistrement puissant grâce à des protocoles d'intégration approfondie prêts à l'emploi. Le commutateur 8 ports PoE intégré permet la connexion directe des caméras IP sans alimentation supplémentaire. Les modèles NVR sont équipés d'interfaces de communication M.2 (touche M) et iSCSI qui permettent une adaptation transparente aux exigences de l'installation. L'interface de gestion Web permet de surveiller et de configurer la consommation d'énergie PoE, la qualité de la connexion réseau et de contrôler la prise en charge de l'alimentation PoE des caméras tierces conformes à la norme ONVIF S. Cela offre de la flexibilité dans les environnements de caméras mixtes, en plus de l'utilisation recommandée avec les caméras IP MOBOTIXMOVE pour une prise en charge complète des fonctionnalités. La gamme de caméras IoT MOBOTIX est entièrement intégrée via ONVIF S.

- Prise en charge des caméras IP 2 MP Full HD jusqu'à 4K
- Commutateur PoE intégré avec 8 ports pour l'intégration des caméras Plug & Play MOVE
- Peut gérer 4 caméras supplémentaires Plug & Play MOVE via un interrupteur externe
- Prise en charge des caméras IoT MOBOTIX et des caméras tierces via le protocole ONVIF S
- Enregistrement et lecture H.264/H.265
- Sortie double écran/moniteur locale Full HD (HDMI/DisplayPort)

Specifications techniques **MOBOTIX MOVE NVR-8**

- Prise en charge du stockage NAS externe iSCSI
 - Connecteurs E/S d'alarme (4 sorties de relais, 4 entrées de signaux, 1 port RS485 D+, 1 port RS485 D- ; appareils MOVE NVR-8 avec numéro de série RD20C00001 et plus)
 - La prise en charge des applications iOS et Android permet un accès mobile pratique aux vidéos en direct et enregistrées sur le NVR
 - Prise en charge navigateur (Recommandé d'utiliser Internet Explorer 10 ou supérieur avec support ActiveX pour obtenir les meilleures performances)
-

Specifications techniques		Mx-S-NVR1A-8-POE
Système		
Système d'exploitation	Windows/Linux	
CPU	Intel Apollo Lake E3930	
RAM	LPDDR4, 2 x 1 GB	
Médium de démarrage	eMMC Flash, 16 Go	
Graphique	Intel HD Graphics 500	
Sortie DISPLAY PORT	1920x1080@60Hz (Full HD)	
Sortie HDMI	1920x1080@60Hz (Full HD)	
Entrée audio	Entrée MICRO, 1 écouteur de 3,5 mm	
Sortie audio	Line Out, 1 écouteur de 3,5 mm	
Ports USB	2 ports USB 2.0 (avant) ; 2 ports USB 3.0 (arrière)	
Stockage/lecture		
Débit IPCAM	Moyen : 80 Mbit/s Pointe : 120 Mbit/s	
Décodage matériel GPU	Affichage en temps réel de 12 CH, jusqu'à 360 ips à décodage D1	
Format de compression	H.264 / H.265	
Navigateur pris en charge	Recommandé d'utiliser Internet Explorer 10 ou supérieur avec support ActiveX pour obtenir les meilleures performances	
Stockage		
Interface SATA intégrée	3.5" SATA3 x2	
Prise en charge de stockage disque dur max. (iSCSI interne et externe)	20 To	
Interfaces matérielles intégrées		
M.2 (M-Key)	Oui	
Connecteurs E/S d'alarme	4 sorties relais, 4 entrées de signaux, 1 port RS485 D+, 1 port RS485 D- (brochage voir Connecteurs E/S d'alarme, p. 9)	
	<p>REMARQUE</p> <p>Ces connecteurs sont disponibles sur les appareils MOVE NVR-8 ayant un numéro de série de RD20C00001 et plus.</p>	
Réseau		
Liaison montante WAN	RJ45 x1, 10/100/1000 MBit/s	

Specifications techniques	Mx-S-NVR1A-8-POE
Liaison montante LAN	RJ45 x1, 10/100/1000 MBit/s
Ports LAN avec PoE	RJ45 x8, 10/100 MBit/s
Nombre total de caméras prises en charge	12 (8 sur les ports LAN internes avec PoE, plus 4 en utilisant un commutateur PoE externe connecté au port LAN)
Niveau du PoE	IEEE 802.3 af/at x8
Gestion du commutateur et PoE	Linux-SDK
Protocoles prises en charge	Authentification utilisateur, IEEE 802.1x, IPv4, TCP, UDP, DHCP, SMTP, RTP, RTSP, HTTP, NTP, DDNS, iSCSI
Général	
Dimensions de l'unité (mm)	220 x 275 x 44
Poids de l'unité (kg)	1.4
Dimensions de l'emballage (mm)	426 x 379 x 110
Poids du colis (kg)	4.2
Température de fonctionnement	0 à 40 °C
Humidité relative de fonctionnement	10 à 90 % sans condensation
Alimentation électrique du système	AC 100 to 240 V, 180 W, 56 V/3.2 A
Budget PoE par port	30 W
Budget total du PdE	120 W

Alimentation électrique des caméras MOBOTIX MOVE

Modèle	Code de commande	Alimentation électrique max.
BulletCamera 2 MP	Mx-BC1A-2-IR...	5,6 W
BulletCamera 4 MP	Mx-BC1A-4-IR...	13,68 W
VandalBullet Analytics 2MP	Mx-VB2A-2-IR-VA	13 W
VandalBullet Analytics 5MP	Mx-VB1A-5-IR-VA	13 W
SpeedDome	Mx-SD1A-330	25,4 W
SpeedDome IR	Mx-SD1A-340-IR	44 W (injecteur PoE externe requis)
VandalDome 2 MP	Mx-VD1A-2-IR...	12,25 W
VandalDome 4 MP	Mx-VD1A-4-IR...	13,68 W
VandalDome Analytics 2MP	Mx-VD2A-2-IR-VA	13 W
VandalDome Analytics 5MP	Mx-VD1A-5-IR-VA	13 W

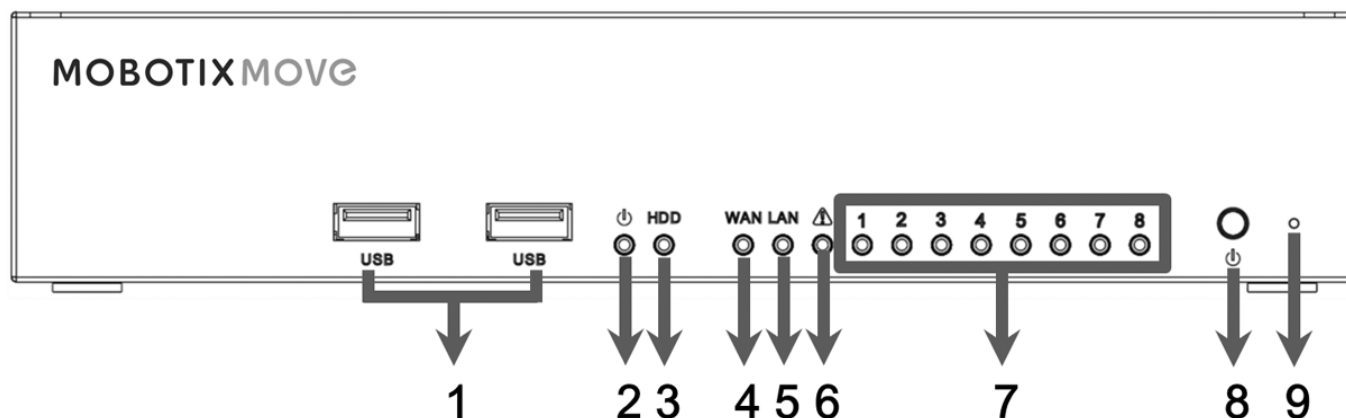
Liste des disques durs testés

Remarque :

Pour garantir un fonctionnement fiable à long terme, assurez-vous que vous utilisez des **disques durs de qualité serveur** provenant des séries de fabricants énumérées ci-dessous.

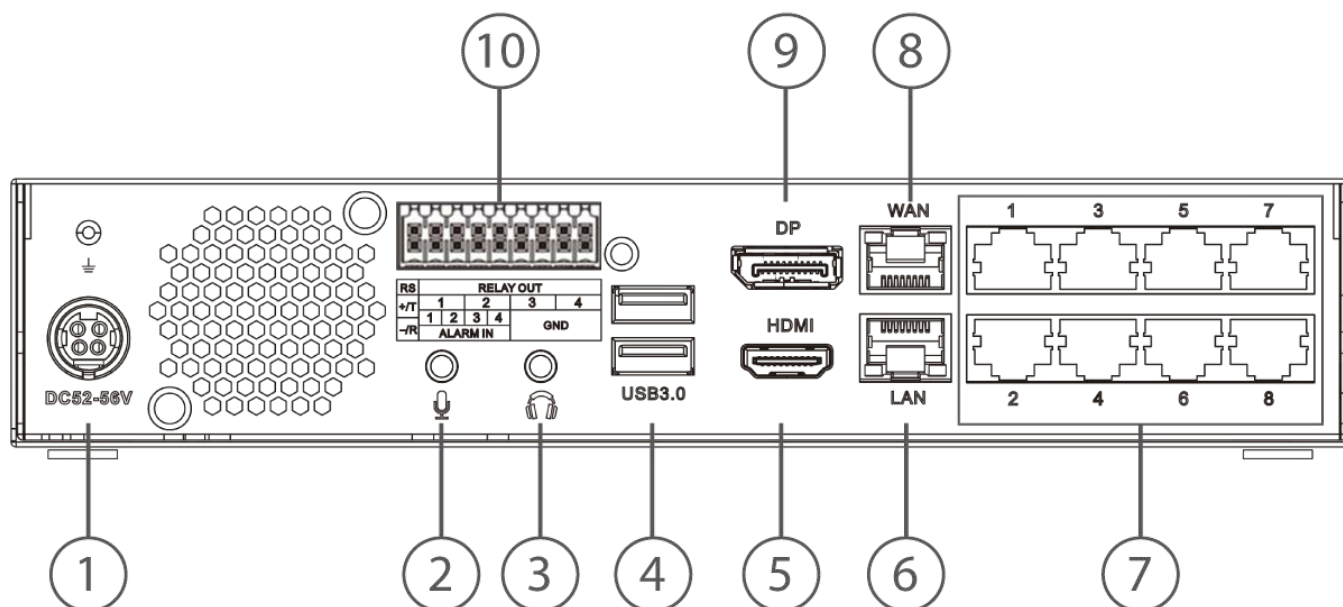
Marque	Série	No. de modèle	Micrologiciel	Capacité
Seagate	Skyhawk	ST8000VX004	AV01	8 To
		ST14000VX008		14 To
Western Digital	Purple	WD82PURZ	82.00A82	8 To
		WD140PURZ		14 To

Panneau avant



Article	Nom	Description
1	2 ports USB 2.0	Les ports USB permettent aux utilisateurs de connecter des périphériques USB externes, tels qu'une souris USB, un clavier USB, un périphérique de stockage USB, etc.
2	Voyant d'alimentation	Ce voyant s'allume lorsque l'appareil est sous tension.
3	Voyant du disque dur	<ul style="list-style-type: none"> ■ Clignotant : le disque dur lit/écrit des données. ■ Désactivé : le disque dur n'est pas en cours d'exécution.
4	Voyant WAN	<ul style="list-style-type: none"> ■ Orange : la vitesse du réseau est de 1 000 Mbit/s.
5	Voyant LAN	<ul style="list-style-type: none"> ■ Vert : la vitesse du réseau est de 10 Mbit/s.
6	P. max	Il s'allume en tant qu'avertissement lorsqu'il reste 10 watts pour atteindre le bilan de puissance du commutateur PoE.
7	Voyant de la caméra	<p>Il s'allume lorsque la caméra est sous tension et que la connexion réseau est bonne.</p> <ul style="list-style-type: none"> ■ Il s'allume en vert lorsque la source d'alimentation provient du NVR. ■ Il s'allume en orange lorsque la caméra est alimentée par une alimentation externe.
8	Bouton d'alimentation	Appuyez sur ce bouton pour mettre le système NVR sous tension.
9	Bouton de réinitialisation	Appuyez sur ce bouton avec un outil approprié pour restaurer les paramètres d'usine par défaut du système NVR.

Panneau arrière



Article	Nom	Description
1	Prise d'alimentation (de 52 à 56 V CC)	Branchez l'adaptateur secteur et le cordon d'alimentation fournis avec le NVR pour mettre le système NVR sous tension. L'utilisation d'une autre source d'alimentation peut entraîner une surcharge.
2	Entrée micro	Une prise téléphonique de 3,5 mm est fournie pour l'entrée/la sortie audio.
3	Sortie audio	
4	2 ports USB 3.0	Les ports USB permettent aux utilisateurs de connecter des périphériques USB externes, tels qu'une souris USB, un clavier USB, un périphérique de stockage USB, etc.
5	Moniteur HDMI	Les connecteurs vidéo sont utilisés pour la connexion à une prise HDMI correspondante du moniteur.
6	LAN (RJ45) 10/100/1000 Mbit/s	<p>Ce port peut être utilisé pour connecter 4 caméras IP supplémentaires en utilisant un commutateur PoE externe ou un commutateur et des caméras avec une alimentation électrique externe.</p> <ul style="list-style-type: none"> ■ Voyant vert : clignote lorsque des données sont transmises via le réseau. ■ Voyant orange : <ul style="list-style-type: none"> — s'allume en vert lorsque la vitesse du réseau est de 10/100 Mbit/s. — s'allume en orange lorsque la vitesse du réseau est de 1 000 Mbit/s.

Article	Nom	Description
7	Commutateur PoE	Le commutateur PoE fournit une connectivité réseau et une alimentation pour un maximum de 8 caméras IP.
8	WAN (RJ45) 10/100/1000 Mbit/s	Ce port permet de se connecter à Internet (routeur DSL, par exemple). <ul style="list-style-type: none"> ■ Voyant vert : clignote lorsque des données sont transmises via le réseau. ■ Voyant orange : <ul style="list-style-type: none"> — s'allume en vert lorsque la vitesse du réseau est de 10/100 Mbit/s. — S'allume en orange lorsque la vitesse du réseau est de 1 000 Mbit/s.
9	DisplayPort	Le connecteur vidéo est utilisé pour se connecter à une prise de sortie DisplayPort correspondante du moniteur.
10	Connecteurs E/S d'alarme	Ces connecteurs E/S d'alarme permettent de connecter d'autres appareils au NVR. Pour le brochage, voir la section Connecteurs E/S d'alarme, p. 9 ci-dessous). <div style="border: 1px solid black; padding: 5px; margin-top: 10px;"> <p>REMARQUE</p> <p>Ces connecteurs sont disponibles sur les appareils MOVE NVR-8 ayant un numéro de série de RD20C00001 et plus.</p> </div>

Connecteurs E/S d'alarme

REMARQUE

Ces connecteurs sont disponibles sur les appareils MOVE NVR-8 ayant un numéro de série de RD20C00001 et plus.

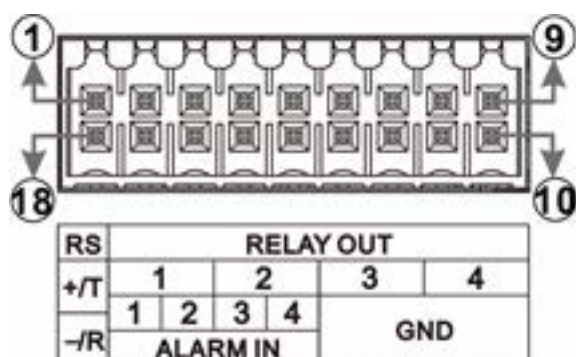


Fig. 1: Schéma de numérotation des broches des connecteurs E/S d'alarme

Brochage des connecteurs E/S d'alarme

Contact	Connecteur
1	RS485 D+
2	
3	Sortie relais 1
4	
5	Sortie relais 2
6	
7	Sortie relais 3
8	
9	Sortie relais 4
10	Terre 1
11	Terre 2
12	Terre 3
13	Terre 4
14	Entrée d'alarme 4
15	Entrée d'alarme 3
16	Entrée d'alarme 2
17	Entrée d'alarme 1
18	RS485 D-

Edition

Ce document fait partie du produit (MOVE NVR-8) distribué par MOBOTIX AG. Le document décrit la manière d'utiliser et de configurer le produit et ses composants.

Sous réserve de modifications sans préavis.

Informations sur le droit d'auteur

Ce document est protégé par des droits d'auteur. Aucune information ne peut être transmise à des tiers sans le consentement écrit préalable de MOBOTIX AG. Les infractions seront passibles de sanctions pénales.

Protection des brevets et des copies

Tous droits réservés. Les marques commerciales ou déposées appartiennent à leurs propriétaires respectifs.

Adresse

MOBOTIX AG

Kaiserstrasse

67722 Langmeil

R.F.A.

Tél. : +49 6302 9816-103

E-mail : sales@mobotix.com

Internet : www.mobotix.com