

Produkt-Benutzerhandbuch

MOBOTIX Kamera Vandal Analytics Fixed Dome mit 2 MP

Mx-VD2A-2-IR-VA

© 2021 MOBOTIX AG



 HEVCAdvance™

BeyondHumanVision

MOBOTIX MOVE

V1.07_31.03.2021, Bestellnummer: Mx-VD2A-2-IR-VA

Inhaltsverzeichnis

Inhaltsverzeichnis	2
Bevor Sie beginnen	3
Support	4
Sicherheitshinweise	4
Rechtliche Hinweise	5
Überblick	7
Funktionen	8
Inhalt des Verpackungskartons	9
Abmessungen	10
Anschlüsse	10
Herstellen einer Verbindung	13
Verkabelung der Kamera	14
Stromversorgung anschließen	14
Ethernet-Kabel anschließen	14
Ein- und Ausgang für Alarm anschließen	15
Installation der Kamera	15
Konfiguration	17
Systemvoraussetzungen	18
Auf die Kamera zugreifen	18
Kamera-Login	19
Videoauflösung einrichten	20
Konfigurationsdateien exportieren/importieren	21
Informationen zum technischen Support	23
Vorhandenen Viewer löschen	24
Internetsicherheit einrichten	24

Bevor Sie beginnen

Dieses Kapitel enthält die folgenden Informationen:

Support	4
Sicherheitshinweise	4
Rechtliche Hinweise	5

Support

Sollten Sie technische Unterstützung benötigen, wenden Sie sich bitte an Ihren MOBOTIX-Händler. Wenn Ihre Fragen nicht sofort beantwortet werden können, wird Ihr Händler Ihre Anfragen über die entsprechenden Kanäle weiterleiten, um eine schnelle Antwort zu gewährleisten.

Ist ein Internetzugang vorhanden, können Sie im MOBOTIX-Helpdesk zusätzliche Dokumentation und Software-Updates herunterladen. Besuchen Sie dazu:

www.mobotix.com > [Support](#) > [Help Desk](#)



Sicherheitshinweise

- Die Verwendung dieses Produkts in explosionsgefährdeten Bereichen ist nicht zulässig.
- Elektrische Anlagen und Betriebsmittel dürfen nur von einer Elektrofachkraft oder unter Leitung und Aufsicht einer Elektrofachkraft den elektrotechnischen Regeln entsprechend errichtet, geändert und instandgehalten werden. Auf die richtige Verwendung der elektrischen Anschlüsse ist zu achten.
- Dieses Produkt darf nur in einem gut belüfteten Bereich betrieben werden. Die Lüftungsöffnungen dürfen nicht verschlossen werden.
- Verwenden Sie dieses Produkt keinesfalls in staubigen Umgebungen.
- Schützen Sie dieses Produkt vor Feuchtigkeit und vor Eindringen von Wasser.
- Die Installation dieses Produkts muss gemäß der vorliegenden Dokumentation erfolgen. Fehlerhafte Montage kann Schäden am Produkt verursachen!
- Ersetzen Sie keinesfalls die Batterien des Produkts. Batterien können explodieren, wenn ein unzulässiger Batterietyp verwendet wird.
- Dieses Gerät darf nicht für Kinder zugänglich sein.
- Dieses Gerät darf nur in PoE-Netzwerken angeschlossen werden, und es darf nicht außerhalb des Netzwerks geroutet werden.
- Das Anschlusskabel für das Netzteil darf nur an eine Steckdose mit Erdkontakt angeschlossen werden.

- Um die Anforderungen der EN 50130-4 (Betrieb von Alarmsystemen für unterbrechungsfreien Betrieb) zu erfüllen, wird dringend empfohlen, die Spannungsversorgung des Geräts mit einer unterbrechungsfreien Stromversorgung (USV) abzusichern.

Rechtliche Hinweise

Rechtliche Aspekte der Video- und Audioaufzeichnung

Beim Einsatz von Produkten der MOBOTIX AG sind die Datenschutzbestimmungen für Video- und Audioaufzeichnung zu beachten. Je nach Landesgesetz und Aufstellungsort der Kamera Vandal Analytics Fixed Dome mit 2 MP kann die Aufzeichnung von Video- und Audiodaten besonderen Auflagen unterliegen oder untersagt sein. Alle Anwender von MOBOTIX Produkten sind daher aufgefordert, sich über die aktuell gültigen Bestimmungen zu informieren und diese zu befolgen. Die MOBOTIX AG übernimmt keine Verantwortung für einen nicht legalitätskonformen Produktgebrauch.

Konformitätserklärung

Die Produkte der MOBOTIX AG werden nach den anwendbaren Richtlinien der EU sowie weiterer Länder zertifiziert. Die Konformitätserklärungen für die Produkte von MOBOTIX AG finden Sie auf www.mobotix.com unter Support > Download-Center > Dokumentation > Zertifikate und Konformitätserklärungen.

RoHS-Erklärung

Die Produkte der MOBOTIX AG sind konform mit den Anforderungen, die sich aus §5 ElektroG bzw. der RoHS-Richtlinie 2011/65/EU ergeben, soweit sie in den Anwendungsbereich dieser Regelungen fallen (die RoHS-Erklärung von MOBOTIX finden Sie unter www.mobotix.com, Support >Download-Center > Dokumentation > Broschüren und Anleitungen > Zertifikate).

Entsorgung

Elektrische und elektronische Produkte enthalten viele Wertstoffe. Entsorgen Sie deshalb die MOBOTIX-Produkte am Ende ihrer Lebensdauer gemäß den geltenden gesetzlichen Bestimmungen und Vorschriften (beispielsweise bei einer kommunalen Sammelstelle abgeben). MOBOTIX-Produkte dürfen nicht in den Hausmüll gegeben werden! Entsorgen Sie einen im Produkt evtl. vorhandenen Akku getrennt vom Produkt (die jeweiligen Produkthandbücher enthalten einen entsprechenden Hinweis, wenn das Produkt einen Akku enthält).

Haftungsausschluss

Die MOBOTIX AG haftet nicht für Schäden, die durch unsachgemäße Handhabung ihrer Produkte, dem Nichtbeachten der Handbücher sowie der relevanten Vorschriften entstehen. Es gelten die Allgemeinen Geschäftsbedingungen. Sie finden die jeweils gültige Fassung der **Allgemeinen Geschäftsbedingungen** auf www.mobotix.com, indem Sie auf den entsprechenden Link unten auf jeder Seite klicken.

Überblick

Die 2 MP-Serie unterstützt Videostreaming bis zu WDR 2 MP @ 30 fps / 720p @ 30 fps 2 MP (WDR aus 2 MP @ 60 fps / 720p @ 60 fps). In Kombination mit der neuesten WDR-Technologie und Technologien für den Einsatz bei schlechten Lichtverhältnissen sorgt die 2 MP-Serie auch bei schlechten Lichtverhältnissen für qualitativ hochwertige Bilder.

Die 2 MP H.265 IR-Kamera ist darauf ausgelegt, sich ständig verändernden Umgebungsbedingungen in Außenbereichen standzuhalten und erfüllt die Normen IP66 und IK10. Sie ist mit IR-LED mit einer effektiven Entfernung von bis zu 40 Metern ausgestattet und dadurch auch bei schlechten Lichtverhältnissen sehr benutzerfreundlich. Der Betrieb der Kamera ist bei Temperaturen zwischen -55 °C und 55 °C möglich.

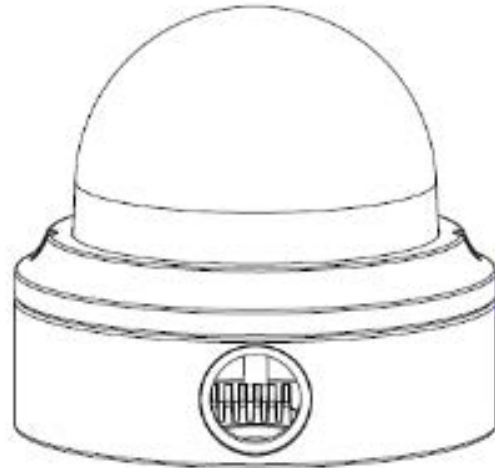
Funktionen

- Multi-Progressive-Scan CMOS-Sensor unterstützt bis zu 2 MP Auflösung
- Line-Interleaved WDR mit Mehrfachbelichtung
- Multi-Codec-Unterstützung (H.265/H.264/MJPEG)
- Streaming mit geringer Latenz
- Quad-Streaming
- Echte Tag/Nacht-Funktion (ICR)
- IR-LED-Modul (Reichweite bis 40 m)
- 3D-bewegungskompensierte Rauschunterdrückung (MCTF)
- Intelligente Ereignisfunktionen:
 - Externer Eingang/Bewegungserkennung/Netzwerkausfall-Erkennung
 - Manipulationsalarm/Periodisches Ereignis/Manuelle Auslösung/Audio-Erkennung
- Texteinblendungen und Privatsphäremasken
- Unterstützung für microSD-Karte (SDHC/SDXC)
- ONVIF Profil-S/G/Q/T-Unterstützung
- Intelligente Bandbreitenreduzierung
- Wetterfest (IP66)
- Vandalismusschutz (IK10)
- Zero-Down-Time (ZDT) Spannungsumschaltung
- Integrierte Browser-Unterstützung (Internet Explorer 10 oder höher mit ActiveX empfohlen für beste Performance)

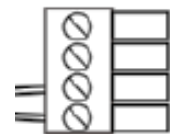
Inhalt des Verpackungskartons

Vergewissern Sie sich, dass die folgenden Artikel vollzählig im Verpackungskarton enthalten sind.

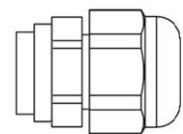
- Kurzanleitung
- 2 MP H.265
IR-Kamera Rugged Dome



- 4-polige Stromversorgungsklemmleiste



- Kabelverschraubung



- Selbstschneidende Schrauben (2 Stck.)



- Kunststoffdübel



- Sicherheits-Torx (2 Stck.)



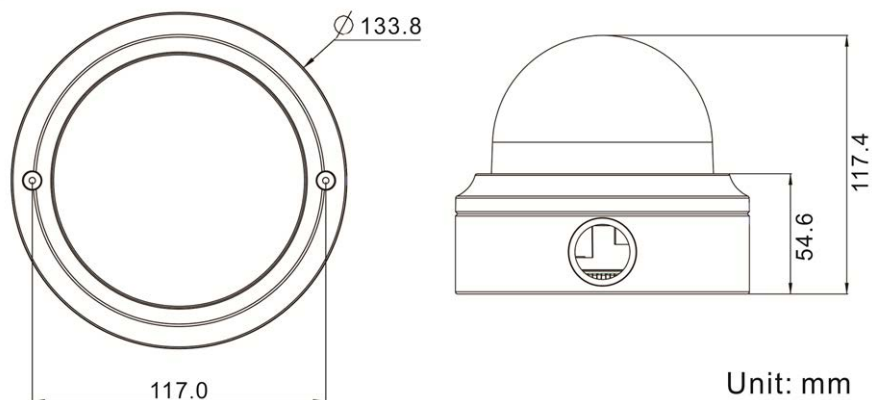
HINWEIS! Wenn Sie ein externes Netzteil verwenden möchten, vergewissern Sie sich beim Hersteller der Kamera, dass das Netzteil den LPS-Anforderungen entspricht und seine elektrischen Spezifikationen denen der Kamera entsprechen.

HINWEIS! Der Benutzer **MUSS** zunächst Löcher vorbohren und die Kunststoffdübel einsetzen, bevor die im Lieferumfang enthaltenen selbstschneidenden Schrauben an der Wand befestigt werden.

ACHTUNG! Ersetzen Sie keinesfalls die Batterien der Kamera. Die Batterien können explodieren, wenn ein unzulässiger Batterietyp verwendet wird.

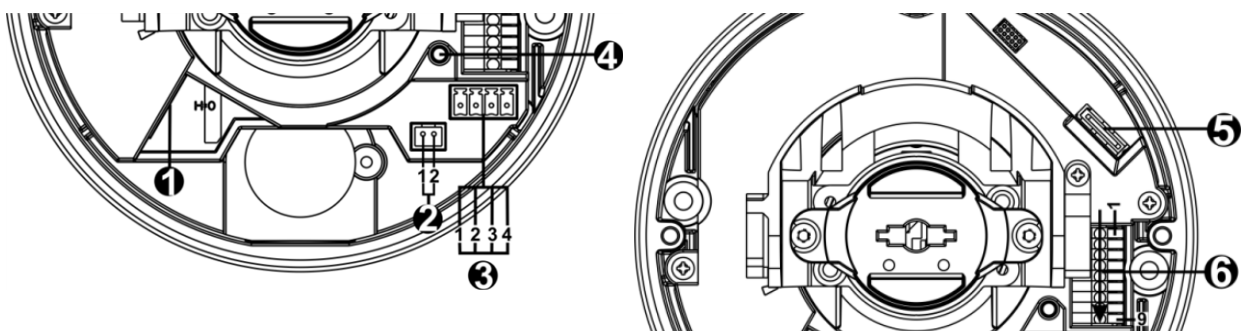
Abmessungen

Unten sehen Sie die Abmessungen der Kamera.



Anschlüsse

Die nachstehende Abbildung zeigt die Rücksetztaste und verschiedene Anschlüsse der Kamera. Die Beschreibung der einzelnen Anschlüsse lautet wie folgt.



Nr.	Anschluss	Pin	Definition	Bemerkungen
1	RJ-45	-	Für Netzwerk- und PoE-Verbindungen	
2	BNC*	1	BNC	Für analogen Videoausgang
		2	GND	
3	Stromversorgung (12 V DC/24 V AC)	1	24 V AC 1	Stromanschluss
		2	24 V AC 2	
		3	12 V DC 1	
		4	12 V DC 2	
4	Zurücksetztaste	-	Halten Sie die Zurücksetztaste mindestens 20 Sekunden lang mit einem geeigneten Werkzeug gedrückt, um die Kamera zurückzusetzen.	
5	microSD-Kartensteckplatz	-	Setzen Sie die microSD-Karte in den Kartensteckplatz ein, um Videos und Schnappschüsse zu speichern. Entfernen Sie die microSD-Karte nicht, wenn die Kamera eingeschaltet ist.	
6	Ein- und Ausgang für Alarm und Audio	1	Audio In L	Audioeingang (Line In)
		2	Audio In R	
		3	GND	Masseanschluss
		4	Audio Out L	Audioausgang (Line Out)
		5	Audio Out R	
		6	Alarm Aus +	Alarmanschluss>
		7	Alarm Aus -	#Schließen Sie KEINE externe Stromversorgung an den Alarmeingang bzw. den Alarmausgang der IP-Kamera an.
		8	Alarm In +	
		9	Alarm In -	

*Wenden Sie sich an den Hersteller, wenn Sie ein kompatibles BNC-Kabel benötigen.

HINWEIS! Es wird nicht empfohlen, mit der microSD-Karte rund um die Uhr Aufzeichnungen aufzunehmen, da sie sich möglicherweise nicht zum langfristigen ununterbrochenen Lesen/Schreiben von Daten eignet. Informationen zur Zuverlässigkeit und Lebensdauer des Produkts sind beim Hersteller der microSD-Karte zu erfragen.

Herstellen einer Verbindung

Dieses Kapitel enthält die folgenden Informationen:

Verkabelung der Kamera	14
Stromversorgung anschließen	14
Ethernet-Kabel anschließen	14
Ein- und Ausgang für Alarm anschließen	15
Installation der Kamera	15

Verkabelung der Kamera

Bevor Sie die Kabel anschließen, müssen Sie darauf achten, dass alle Kabel und das Netzteil trocken und wassergeschützt untergebracht wurden, z. B. in wasserdichten Schachteln. Dadurch soll verhindert werden, dass sich Feuchtigkeit in der Kamera ansammelt oder in die Kabel eindringt, was zu einem Ausfall des Geräts führen könnte. In den folgenden Abschnitten erfahren Sie, wie Sie die Kamera anschließen.

HINWEIS! Diese Kamera muss von qualifiziertem Personal installiert werden, und die Installation muss allen örtlichen Vorschriften entsprechen.

Stromversorgung anschließen

Informationen zu Stromanschlüssen finden Sie im Abschnitt [Anschlüsse, S. 10](#). Alternativ lässt sich die Kamera über PoE mit Strom versorgen, wenn ein PSE-Switch (Power Sourcing Equipment) zur Verfügung steht. Wie Sie eine Verbindung per Ethernet-Kabel herstellen, erfahren Sie im folgenden Abschnitt.

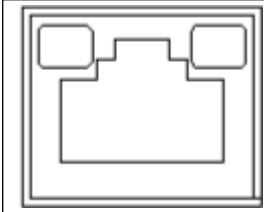
HINWEIS! Wenn das Gerät über Ethernet mit Strom versorgt wird, müssen Sie darauf achten, dass das PSE mit dem Netzwerk verbunden ist.

Ethernet-Kabel anschließen

Um die optimale Übertragungsqualität zu erreichen, darf die Kabellänge 100 m nicht überschreiten. Schließen Sie das eine Ende des Ethernet-Kabels an den RJ-45-Anschluss der Kamera und das andere an den Netzwerk-Switch bzw. den PC an.

HINWEIS! In bestimmten Fällen kann ein Crossover-Kabel erforderlich sein, wenn die IP-Kamera direkt an den PC angeschlossen wird.

- Überprüfen Sie den Status der LED zur Verbindungs- und Aktivitätsanzeige. Wenn die LED nicht leuchten, müssen Sie die LAN-Verbindung überprüfen.



- Wenn die Verbindungsanzeige grün leuchtet, haben Sie eine gute Netzwerkverbindung.
- Wenn die Aktivitätsanzeige orange blinkt, weist dies auf Aktivitäten im Netzwerk hin.

Ein- und Ausgang für Alarm anschließen

Die Kamera unterstützt einen Alarmeingang und einen Relaisausgang für die Alarmanwendung. Die Beschreibung der einzelnen Stifte finden Sie im Abschnitt [Anschlüsse, S. 10](#).

HINWEIS! Schließen Sie **KEINE** externe Stromversorgung an den Alarmeingang bzw. den Alarmausgang der IP-Kamera an.

Installation der Kamera

Die folgende Beschreibung erklärt, wie sich die Kamera direkt an der Decke oder an der Wand anbringen lässt.

1. Lösen Sie die beiden Sicherheitsschrauben an der Kamera mit dem im Lieferumfang enthaltenen Sicherheits-Torx, und öffnen Sie die kuppelförmige Abdeckung.



Herstellen einer Verbindung

Installation der Kamera

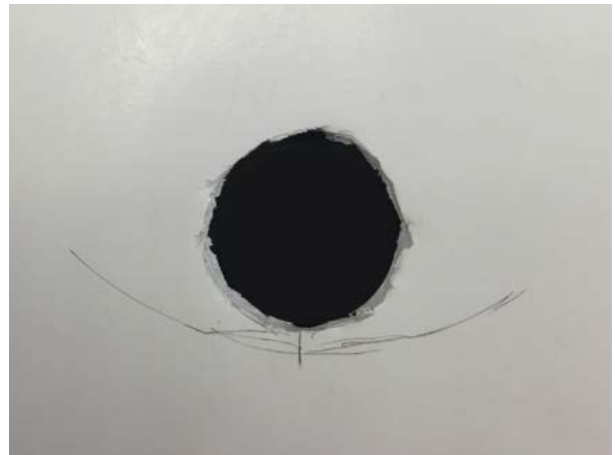
2. Öffnen Sie den hinteren Kabeleingangsblock mit einer Münze, und legen Sie ihn am seitlichen Kabeleingang ab.



3. Bringen Sie die Kamera in die Position, an der sie montiert werden soll. Markieren Sie die Position der zwei Schraubenlöcher und des hinteren Kabeleingangs (für die Kabeleinführung) an der Decke bzw. Wand, wie in der Abbildung rechts dargestellt.



4. Bohren Sie an der Decke bzw. Wand die Öffnung für die Kabeleinführung (hinterer Kabeleingang).



5. Bohren Sie an jeder der zwei Markierungen für Schraubenlöcher ein Loch, das etwas kleiner ist als der im Lieferumfang enthaltene Kunststoffdübel. Setzen Sie anschließend die Kunststoffdübel in die gebohrten Löcher ein.
6. Führen Sie die Kabel durch die Öffnung für die Kabeleinführung. Richten Sie die zwei Löcher für die Schrauben der Kamera am Montageort an den Bohrungen für die Kunststoffdübel aus. Befestigen Sie die Kamera mit den im Lieferumfang enthaltenen selbstschneidenden Schrauben.
7. Befestigen Sie die kuppelförmige Abdeckung an der Kamera, und ziehen Sie die zwei Sicherheitsschrauben fest.

Konfiguration

Dieses Kapitel enthält die folgenden Informationen:

Systemvoraussetzungen	18
Auf die Kamera zugreifen	18
Videoauflösung einrichten	20
Konfigurationsdateien exportieren/importieren	21

Systemvoraussetzungen

Wenn Sie die IP-Kamera per Webbrowser bedienen möchten, müssen Sie sicherstellen, dass der PC eine gute Netzwerkverbindung hat und die im Folgenden beschriebenen Systemanforderungen erfüllt.

Elemente	Systemanforderungen
PC	Minimum: <ul style="list-style-type: none">■ Intel® Core™ i5-2430M mit 2,4 GHz■ 4 GB RAM Empfohlen: <ul style="list-style-type: none">■ Intel® Core™ i7-870 mit 2,93 GHz■ 8 GB RAM
Betriebssystem	Betriebssystem Windows 7 oder höher
Webbrowser	Microsoft Internet Explorer 10 oder höher (empfohlen), Google Chrome, Mozilla Firefox, Apple Safari
Netzwerkkarte	Betrieb mit 10Base-T (10 MBit/s), 100Base-TX (100 MBit/s) oder 1000Base-T (1.000 MBit/s)
Viewer	ActiveX-Steuerelement als Plug-In für Microsoft IE

HINWEIS! Das ITE darf nur an PoE-Netzwerke angeschlossen werden, und es darf nicht außerhalb des Netzwerks geroutet werden.

HINWEIS! Wenn Sie einen Browser für den Zugriff auf dieses Produkt verwenden, sollten Sie einen Internet Explorer 10 oder höher mit ActiveX-Unterstützung verwenden, um die beste Performance zu erzielen.

Auf die Kamera zugreifen

Ein Client-Programm wird automatisch auf dem PC installiert, wenn die Verbindung zur Kamera hergestellt wird. Stellen Sie vor der Anmeldung an der Kamera sicher, dass das Herunterladen des ActiveX-Steuerelements erlaubt ist, indem Sie entweder die ActiveX-Steuerelemente und Plug-ins ändern oder die Sicherheitsstufe des Internets auf Standard setzen.

Einstellungen für ActiveX-Steuerelemente und Plugins

1. Internet Explorer (IE) starten.
2. Wählen Sie im Hauptmenü des Browsers **Extras**. Klicken Sie dann auf **Internetoptionen**.
3. Klicken Sie auf das Register **Sicherheit**, wählen Sie **Internet** und klicken dann auf **Stufe anpassen**, um die ActiveX-Einstellungen zu ändern.
4. Setzen Sie „ActiveX-Steuerelemente und Plugins“ auf **Bestätigen** oder **Zulassen**.

Internet-Sicherheitseinstellungen

1. IE Internet Explorer (IE) starten.
2. Wählen Sie im Hauptmenü des Browsers **Extras**. Klicken Sie dann auf **Internetoptionen**.
3. Klicken Sie auf das Register **Sicherheit** und wählen Sie **Internet**.
4. Klicken Sie unten auf der Seite auf **Standardstufe** und anschließend auf **OK**, um die Einstellung zu bestätigen. Schließen Sie das Browserfenster.

Kamera-Login

Die standardmäßige IP-Adresse der Kamera lautet: 10.x.x.x. Standardmäßig startet die Kamera als DHCP-Client und versucht automatisch, eine IP-Adresse von einem DHCP-Server abzurufen.

1. Geben Sie die IP-Adresse der Kamera in das Adressfeld eines Webbrowsers ein und drücken Sie die Eingabetaste.
2. Geben Sie den Benutzernamen (**admin**) und das Passwort (**meinsm**) ein.

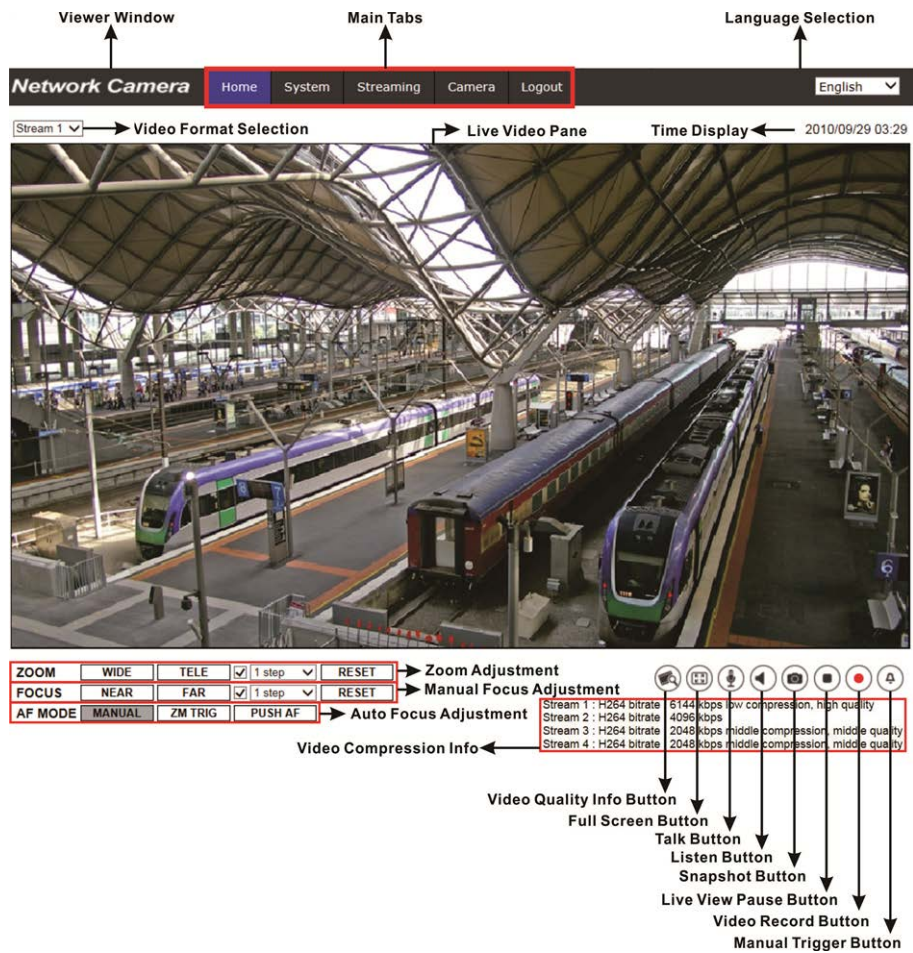
HINWEIS! Bei Benutzernamen und Passwort wird zwischen Groß- und Kleinschreibung unterschieden.

ACHTUNG! Es wird dringend empfohlen, das Standardpasswort zu ändern. Weitere Einzelheiten finden Sie in der Menüstruktur Ihrer 2 MP WDR IP-Kamera.

3. Klicken Sie im Installationsfenster für Viewer auf **Weiter**, um die Installation zu starten.
4. In der Statusleiste wird der Installationsfortschritt angezeigt. Klicken Sie nach Abschluss der Installation auf **Beenden**, um den Installationsvorgang zu beenden.
5. Klicken Sie auf **Fertigstellen**, um die Installationsseite von Viewer zu schließen.

HINWEIS! Nach erfolgreicher Installation von Viewer wird wie unten dargestellt die Startseite der IP-Kamera angezeigt.

Modelle mit motorisiertem Objektiv



Einstellungen für Zoom und Fokus

Wenn Sie erfolgreich auf die Kamera zugegriffen haben, wird auf der Startseite das Bild angezeigt, das gerade durch den Sucher zu sehen ist. Wenn Zoom oder Fokus nicht an der gewünschten Position sind, können sie mithilfe der Funktionsschaltflächen auf der Startseite die entsprechenden Einstellungen vornehmen.

HINWEIS! Weitere Einzelheiten zu den Funktionsschaltflächen finden Sie in der Menüstruktur Ihrer 2 MP WDR IP-Kamera.

Videoauflösung einrichten

Benutzer können die Videoauflösung auf der Videokonfigurationsseite der benutzerfreundlichen, browserbasierten Konfigurationsschnittstelle einrichten.

Die Videokonfiguration finden Sie unter: Streaming > Videokonfiguration.

The screenshot shows the 'Video Configuration' page of a Network Camera. The interface includes a navigation menu on the left with options like 'Video Configuration', 'Video Rotation', 'Video Text Overlay', 'Video ROI', 'Video ROI Encoding', 'Video OCX Protocol', 'Video Mask', and 'Audio'. The main content area is titled 'Video Configuration' and contains settings for four streams (stream 1 to stream 4) and BNC support. Stream 1 and 2 are configured with H.264 encoding, 2688 x 1512 and 800 x 600 resolution respectively, VBR rate control, and a Main profile. Stream 3 and 4 are set to 'No' encoding. BNC support is also set to 'No'. The interface includes 'Save' and 'Reset' buttons at the bottom right.

Die Standardeinstellungen für die Videoauflösung lauten:

2 MP H.265/H.264- 2688 × 1512 (30/25 fps) +
H.265/H.264- 800 × 600 (30/25 fps)

Konfigurationsdateien exportieren/importieren

Benutzer können über die Seite „Wartung“ der benutzerfreundlichen browserbasierten Konfigurationsoberfläche Konfigurationsdateien exportieren und importieren.

Die Wartungseinstellungen finden Sie unter diesem Pfad: **System > Wartung**.

Benutzer können Konfigurationsdateien an einen bestimmten Speicherort exportieren und Daten abrufen, indem sie eine vorhandene Konfigurationsdatei auf die Kamera hochladen. Dies ist besonders dann praktisch, wenn mehrere Kameras dieselbe Konfiguration haben sollen.

Exportieren

Benutzer können die Systemeinstellungen speichern, indem sie die Konfigurationsdatei (.bin) zur späteren Verwendung an einen bestimmten Speicherort exportieren.

Konfiguration

Konfigurationsdateien exportieren/importieren

- Klicken Sie auf die Schaltfläche **Exportieren**, um das Popup-Fenster „Datei herunterladen“ zu öffnen.
- Klicken Sie auf **Speichern**, und geben Sie den gewünschten Speicherort für die Konfigurationsdatei an.

Hochladen

Wenn Sie eine Konfigurationsdatei auf die Kamera hochladen möchten, klicken Sie auf **Durchsuchen**, um die Konfigurationsdatei auszuwählen, und anschließend auf die Schaltfläche **Hochladen**, um sie hochzuladen.

Informationen zum technischen Support

Dieses Kapitel enthält Informationen darüber, wie Sie Viewer löschen, wenn das Programm zuvor auf Ihrem PC installiert war, und wie Sie Ihre Internetsicherheit einrichten.

Dieses Kapitel enthält die folgenden Informationen:

Vorhandenen Viewer löschen	24
Internetsicherheit einrichten	24

Vorhandenen Viewer löschen

Benutzer, die Viewer bereits auf ihrem PC installiert haben, müssen ihn zuerst vom PC entfernen, bevor sie auf die IP-Kamera zugreifen können.

Löschen von Viewer

Aktivieren Sie im **Startmenü** von Windows die **Systemsteuerung**, und doppelklicken Sie dann auf **Programme**. Wählen Sie in der Liste **Momentan installierte Programme** die Option **Viewer** aus, und klicken Sie auf die Schaltfläche **Deinstallieren**, um Viewer zu deinstallieren.

Löschen der temporären Internetdateien

Um die Browserleistung zu verbessern, wird empfohlen, alle Dateien in **Temporäre Internetdateien** zu bereinigen. Dazu gehen Sie wie folgt vor:

1. Klicken Sie in der Menüleiste auf die Registerkarte **Extras**, und wählen Sie **Internetoptionen** aus.
2. Klicken Sie im Bereich **Browserverlauf** auf die Schaltfläche **Löschen**.
3. Aktivieren Sie in dem Fenster, das daraufhin angezeigt wird, das Kontrollkästchen neben **Temporäre Internetdateien**, und klicken Sie auf **Löschen**, um mit dem Löschen der Dateien zu beginnen.

Internetsicherheit einrichten

Wenn die Installation des ActiveX-Steuerelements blockiert wird, setzen Sie entweder die Internet-Sicherheitsstufe auf „Standard“, oder ändern Sie die Einstellungen für ActiveX-Steuerelemente und Plug-Ins.

Internet-Sicherheitsstufe: Standard

1. Starten Sie den Internet Explorer (IE).
2. Klicken Sie in der Menüleiste auf die Registerkarte **Extras**, und wählen Sie **Internetoptionen** aus.
3. Klicken Sie auf die Registerkarte **Sicherheit**, und wählen Sie die Zone **Internet** aus.
4. Klicken Sie unten auf der Seite auf die Schaltfläche **Standardstufe** und anschließend auf **OK**, um die Einstellungen zu bestätigen. Schließen Sie das Browserfenster, und öffnen Sie später ein neues, wenn Sie auf die IP-Kamera zugreifen möchten.

Einstellungen für ActiveX-Steuerelemente und Plug-Ins

1. Wiederholen Sie die **Schritte 1 bis 3** des obigen Abschnitts.
2. Klicken Sie unten auf der Seite auf die Schaltfläche **Stufe anpassen**, um die Einstellungen für ActiveX-Steuerelemente und Plug-Ins zu ändern. Das Fenster „Sicherheitseinstellungen“ wird angezeigt.
3. Setzen Sie unter **ActiveX-Steuerelemente und Plug-Ins ALLE** unten aufgeführten Kontrollkästchen auf **Aktivieren** oder **Eingabeaufforderung**:
 - Binär- und Skriptverhalten.
 - Signierte ActiveX-Steuerelemente herunterladen.
 - Nicht signierte ActiveX-Steuerelemente herunterladen.
 - Ausführung von bisher nicht verwendeten ActiveX-Steuerelementen ohne Eingabeaufforderung zulassen.
 - Scriptlets zulassen.
 - Automatische Eingabeaufforderung für ActiveX-Steuerelemente.
 - ActiveX-Steuerelemente initialisieren und ausführen, die nicht als „sicher für Skripting“ gekennzeichnet sind.
 - ActiveX-Steuerelemente und Plug-Ins ausführen.
 - Nur zertifizierten Domänen die Verwendung von ActiveX ohne Eingabeaufforderung gestatten.
 - ActiveX-Steuerelemente skripten, die als sicher für Skripting markiert ist.
 - Video und Animationen auf einer Webseite anzeigen, die keinen externen Mediaplayer verwendet.

HINWEIS! Je nach IE-Version können sich die Kontrollkästchen unterscheiden.

4. Klicken Sie auf **OK**, um die Einstellungen zu bestätigen. Es wird ein Fenster mit einer Aufforderung zur Bestätigung der geänderten Einstellungen angezeigt. Klicken Sie auf **Ja(J)**, um das Fenster „Sicherheitseinstellungen“ zu schließen.
5. Klicken Sie auf **OK**, um den Bildschirm „Internetoptionen“ zu schließen.
6. Schließen Sie das Browserfenster, und öffnen Sie später ein neues, wenn Sie auf die IP-Kamera zugreifen möchten.

MOBOTIX

BeyondHumanVision

DE_03.21

MOBOTIX AG • Kaiserstrasse • D-67722 Langmeil • Tel.: +49 6302 9816-103 • sales@mobotix.com • www.mobotix.com

MOBOTIX ist ein eingetragenes Warenzeichen der MOBOTIX AG in der Europäischen Union, den USA und in anderen Ländern. Änderungen vorbehalten. MOBOTIX übernimmt keine Haftung für technische Fehler, Druckfehler oder Auslassungen. Alle Rechte vorbehalten.

© MOBOTIX AG 2020