

Schnellinstallation

MOBOTIX Kamera Vandal Bullet Analytics mit 2 MP

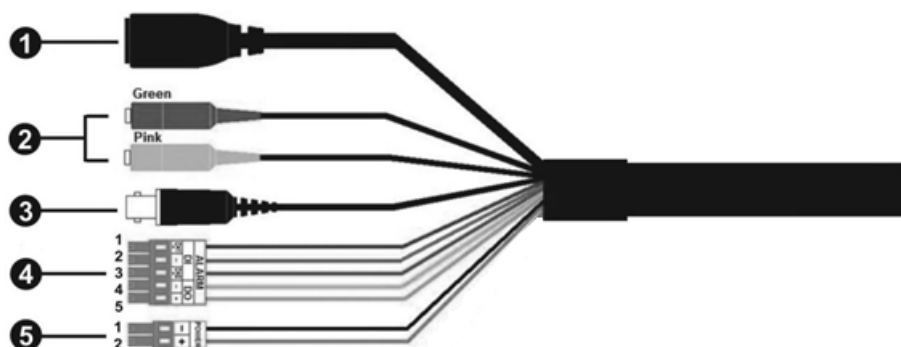
Mx-VB2A-2-IR-VA

HINWEIS! Diese Anleitung gilt nur für die Installation und den Anschluss der Kamera Kamera Vandal Bullet Analytics mit 2 MP. Weitere Informationen sind dem Benutzerhandbuch des entsprechenden Produkts zu entnehmen.

Installationshinweise

- Diese Kamera muss von qualifiziertem Personal installiert werden, und die Installation muss allen örtlichen Vorschriften entsprechen.
- Ersetzen Sie keinesfalls die Batterien der Kamera. Die Batterien können explodieren, wenn ein unzulässiger Batterietyp verwendet wird.
- Wenn Sie ein externes Netzteil verwenden möchten, vergewissern Sie sich beim Hersteller der Kamera, dass das Netzteil den LPS-Anforderungen entspricht und seine elektrischen Spezifikationen denen der Kamera entsprechen.

Universalkabel



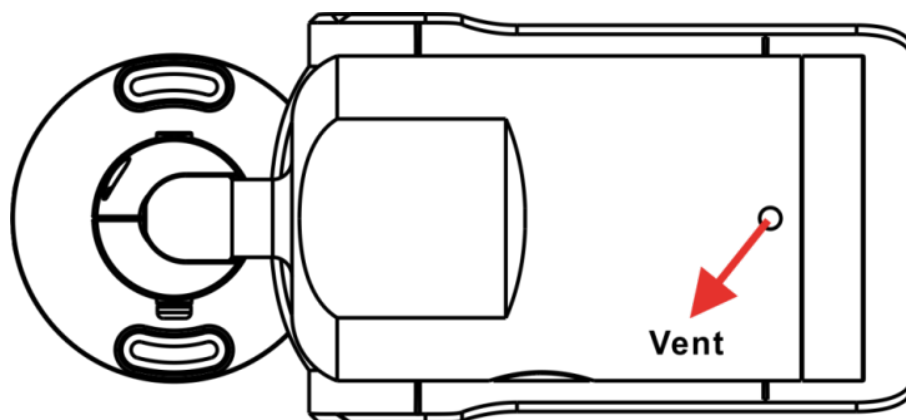
Schnellinstallation Kamera Vandal Bullet Analytics mit 2 MP

Nr.	Kabel	Pin	Definition	Bemerkungen
1	RJ-45	-	Für Netzwerk- und PoE-Verbindungen	
2	Audio-E/A	Grün	Audioausgang/Mikrofonausgang (Line Out)	Zwei-Wege-Audioübertragung
		Rosa	Audioeingang/Mikrofoneingang (Line In)	
3	BNC*	-	Für analogen Videoausgang	
4	Alarm-E/A (5-polige Klemmleiste)	1	Alarm Ein 2+	Alarmanschluss #Schließen Sie KEINE externe Stromversorgung an den Alarmeingang bzw. den Alarmausgang der IP-Kamera an.
		2	Alarm Ein -	
		3	Alarm Ein 1+	
		4	Alarm Aus -	
		5	Alarm Aus +	
5	Stromversorgung (12 V DC/24 V AC) (2-polige Klemmleiste)	1	12 V DC - 24 V AC 1	Stromanschluss
		2	12 V DC + 24 V AC 2	

(*) Optional

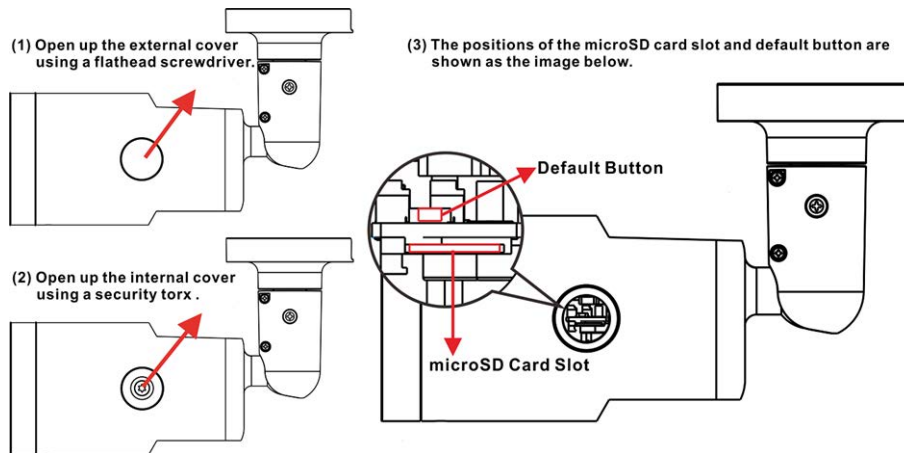
Entfernung des Trockenmittels

Entfernen Sie vor der Installation die Trockenmittel an der Belüftungsöffnung unten am Kameragehäuse. Die Lage der Trockenmittel wird in der nachstehenden Abbildung dargestellt.



microSD-Kartensteckplatz/Zurücksetztaste

Die Position des microSD-Kartensteckplatzes und der Zurücksetztaste wird weiter unten dargestellt.



microSD-Kartensteckplatz

Setzen Sie die microSD-Karte in den Kartensteckplatz ein, um Videos und Schnappschüsse zu speichern. Entfernen Sie die microSD-Karte nicht, wenn die Kamera eingeschaltet ist.

HINWEIS! Es wird nicht empfohlen, mit der microSD-Karte rund um die Uhr Aufzeichnungen auszuführen, da sie sich möglicherweise nicht zum langfristigen ununterbrochenen Lesen/Schreiben von Daten eignet. Informationen zur Zuverlässigkeit und Lebensdauer der microSD-Karte sind beim Hersteller zu erfragen.

Zurücksetztaste

Halten Sie die Zurücksetztaste mindestens 20 Sekunden lang mit einem geeigneten Werkzeug gedrückt, um das System wiederherzustellen.

Verkabelung der Kamera

Stromanschluss

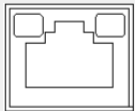
Schließen Sie ein Steckernetzteil des Typs 12 V DC/24 V AC an die 2-polige Klemmleiste des Universalkabels und die Steckdose an. Alternativ können Sie auch das Ethernet-Kabel an den RJ-45-Anschluss des Universalkabels und einen PSE-Switch (Power Sourcing Equipment) anschließen.

Anschluss per Ethernet-Kabel

Schließen Sie das eine Ende des Ethernet-Kabels an den RJ-45-Anschluss des Universalkabels und das andere an den Netzwerk-Switch bzw. den PC an.

HINWEIS! In bestimmten Fällen kann ein Crossover-Kabel erforderlich sein, wenn die Kamera direkt an den PC angeschlossen wird.

HINWEIS! Überprüfen Sie den Status der LED zur Verbindungs- und Aktivitätsanzeige. Wenn die LED nicht leuchten, müssen Sie die LAN-Verbindung überprüfen.



- Wenn die Verbindungs-LED grün leuchtet, haben Sie eine gute Netzwerkverbindung.
- Wenn die Aktivitäts-LED orange blinkt, weist dies auf Aktivitäten im Netzwerk hin.

HINWEIS! Das ITE darf nur an PoE-Netzwerke angeschlossen werden, und es darf nicht außerhalb des Netzwerks geroutet werden.

Vor der Anmeldung bei der Kamera

Auf dem PC wird automatisch ein Client-Programm installiert, wenn die Verbindung zur Kamera hergestellt wird. Vor der Anmeldung bei der Kamera muss durch Änderung der ActiveX-Steuerelemente und Plug-Ins oder durch Festlegung der Internet-Sicherheitsstufe auf „Standard“ sichergestellt werden, dass das ActiveX-Steuerelement heruntergeladen werden kann. Weitere Einzelheiten hierzu sind dem Benutzerhandbuch zu entnehmen.

Einstellungen für ActiveX-Steuerelemente und Plug-Ins

1. Starten Sie den Internet Explorer (IE).
2. Wählen Sie im Hauptmenü des Browsers **Extras** aus. Klicken Sie anschließend auf **Internetoptionen**.
3. Klicken Sie auf die Registerkarte **Sicherheit**, wählen Sie **Internet** aus, und klicken Sie auf **Stufe anpassen**, um die ActiveX-Einstellungen zu ändern.
4. Legen Sie die Elemente „ActiveX-Steuerelemente und Plug-Ins“ auf **Bestätigen** oder **Aktivieren** fest.

Internet-Sicherheitsstufe

1. Starten Sie den Internet Explorer (IE).
2. Wählen Sie im Hauptmenü des Browsers **Extras** aus. Klicken Sie anschließend auf **Internetoptionen**.
3. Klicken Sie auf die Registerkarte **Sicherheit**, und wählen Sie **Internet** aus.
4. Klicken Sie unten auf der Seite auf **Standardstufe** und anschließend auf **OK**, um die Einstellungen zu bestätigen. Schließen Sie das Browserfenster, und öffnen Sie später ein neues, wenn Sie auf die IP-Kamera zugreifen möchten.

Anmeldung bei der Kamera

Die standardmäßige IP-Adresse der Kamera lautet: 10.x.x.x. Standardmäßig startet die Kamera als DHCP-Client und versucht automatisch, eine IP-Adresse von einem DHCP-Server abzurufen.

Anmelde-ID und Passwort

1. Geben Sie die IP-Adresse der Kamera in das Adressfeld eines Webbrowsers ein und drücken Sie die Eingabetaste.
2. Geben Sie den Benutzernamen (**admin**) und das Passwort (**meinsm**) ein.

HINWEIS! Bei Benutzernamen und Passwort wird zwischen Groß- und Kleinschreibung unterschieden.

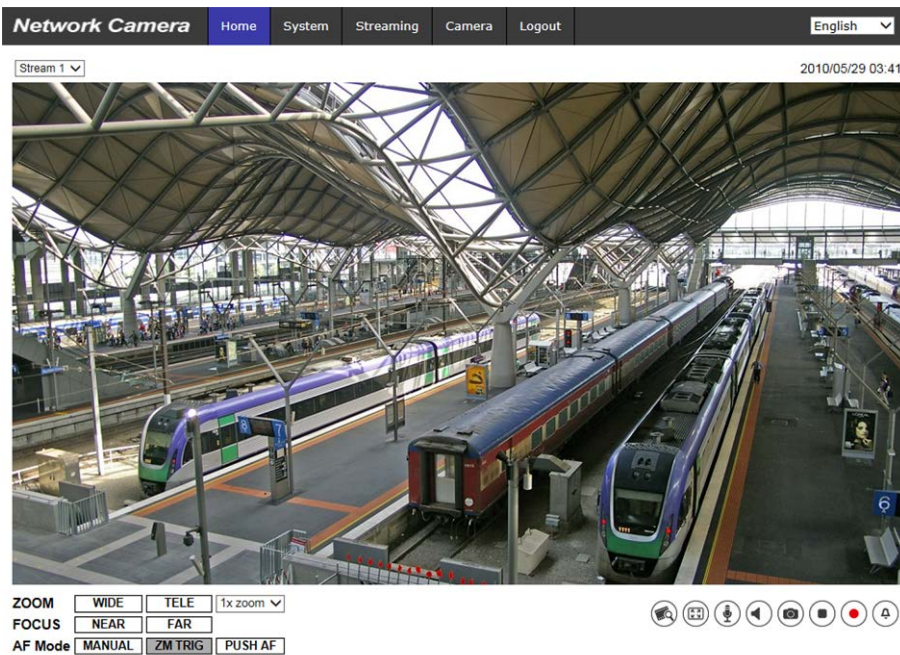
ACHTUNG! Es wird dringend empfohlen, das Standardpasswort zu ändern. Weitere Einzelheiten finden Sie in der Menüstruktur Ihrer 2 MP WDR IP-Kamera.

Das ActiveX-Steuerelement installieren

- Nachdem Sie die Kamera angeschlossen haben, wird unter der URL-Leiste die Installationsanfrage für das ActiveX-Steuerelement angezeigt.
- Klicken Sie mit der rechten Maustaste auf die Informationsleiste, und klicken Sie anschließend auf **ActiveX-Steuerelement installieren**, um die Installation des ActiveX-Steuerelements zu genehmigen.
- Klicken Sie im Popup-Fenster mit der Sicherheitswarnung auf **Installieren**, um die Viewer-Software auf den PC herunterzuladen.
- Klicken Sie auf **Beenden**, wenn die Installation von Viewer abgeschlossen ist.

Browserbasierter Viewer

Die Hauptseite der Benutzeroberfläche Ihrer IP-Kamera wird in der folgenden Abbildung dargestellt. Die Funktionsschaltflächen hängen vom jeweiligen Kameramodell ab.



MOBOTIX

BeyondHumanVision

DE_03.21

MOBOTIX AG • Kaiserstrasse • D-67722 Langmeil • Tel.: +49 6302 9816-103 • sales@mobotix.com • www.mobotix.com

MOBOTIX ist ein eingetragenes Warenzeichen der MOBOTIX AG in der Europäischen Union, den USA und in anderen Ländern. Änderungen vorbehalten. MOBOTIX übernimmt keine Haftung für technische Fehler, Druckfehler oder Auslassungen. Alle Rechte vorbehalten.

© MOBOTIX AG 2020