

Schnellinstallation

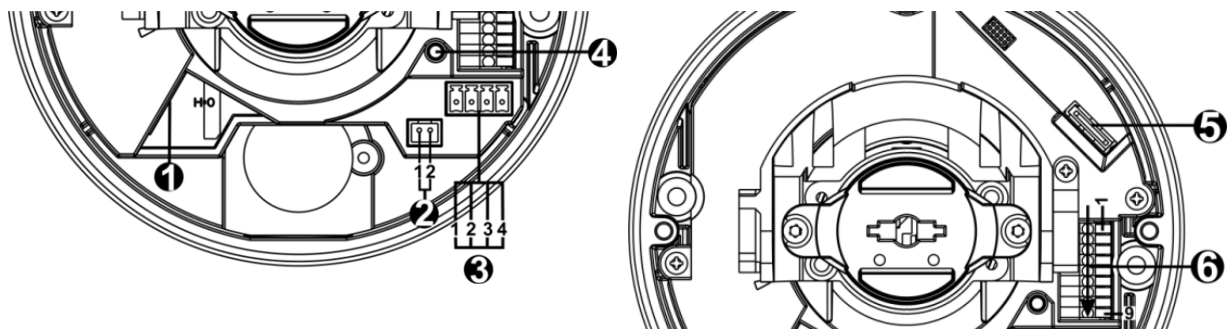
MOBOTIX Kamera Vandal Analytics Fixed Dome mit 2 MP Mx-VD2A-2-IR-VA

HINWEIS! Diese Anleitung gilt nur für die Installation und den Anschluss der Kamera Kamera Vandal Analytics Fixed Dome mit 2 MP. Weitere Informationen sind dem Benutzerhandbuch des entsprechenden Produkts zu entnehmen.

Installationshinweise

- Diese Kamera muss von qualifiziertem Personal installiert werden, und die Installation muss allen örtlichen Vorschriften entsprechen.
- Ersetzen Sie keinesfalls die Batterien der Kamera. Die Batterien können explodieren, wenn ein unzulässiger Batterietyp verwendet wird.
- Wenn Sie ein externes Netzteil verwenden möchten, vergewissern Sie sich beim Hersteller der Kamera, dass das Netzteil den LPS-Anforderungen entspricht und seine elektrischen Spezifikationen denen der Kamera entsprechen.

Anschlüsse der Kamera



Schnellinstallation Kamera Vandal Analytics Fixed Dome mit 2 MP

Nr.	Anschluss	Pin	Definition	Bemerkungen
1	RJ-45	-	Für Netzwerk- und PoE-Verbindungen	
2	BNC*	1	BNC	Für analogen Videoausgang
		2	GND	
3	Stromversorgung (12 V DC/24 V AC)	1	24 V AC 1	Stromanschluss
		2	24 V AC 2	
		3	12 V DC 1	
		4	12 V DC 2	
4	Zurücksetztaste	-	Halten Sie die Zurücksetztaste mindestens 20 Sekunden lang mit einem geeigneten Werkzeug gedrückt, um die Kamera zurückzusetzen.	
5	microSD-Kartensteckplatz	-	Setzen Sie die microSD-Karte in den Kartensteckplatz ein, um Videos und Schnappschüsse zu speichern. Entfernen Sie die microSD-Karte nicht, wenn die Kamera eingeschaltet ist.	
6	Ein- und Ausgang für Alarm und Audio	1	Audio In L	Audioeingang (Line In)
		2	Audio In R	
		3	GND	Masseanschluss
		4	Audio Out L	Audioausgang (Line Out)
		5	Audio Out R	
		6	Alarm Aus +	Alarmanschluss>
		7	Alarm Aus -	#Schließen Sie KEINE externe Stromversorgung an den Alarmeingang bzw. den Alarmausgang der IP-Kamera an.
		8	Alarm In +	
		9	Alarm In -	

*Wenden Sie sich an den Hersteller, wenn Sie ein kompatibles BNC-Kabel benötigen.

HINWEIS! Es wird nicht empfohlen, mit der microSD-Karte rund um die Uhr Aufzeichnungen aufzunehmen, da sie sich möglicherweise nicht zum langfristigen ununterbrochenen Lesen/Schreiben von Daten eignet. Informationen zur Zuverlässigkeit und Lebensdauer des Produkts sind beim Hersteller der microSD-Karte zu erfragen.

Verkabelung der Kamera

Stromanschluss

Schließen Sie ein Netzteil des Typs 12 V DC/24 V AC an die Kamera und die Steckdose an. Alternativ können Sie auch ein Ethernet-Kabel an den RJ-45-Anschluss der Kamera und einen PSE-Switch (Power Sourcing Equipment) anschließen.

HINWEIS! Wenn PoE zum Einsatz kommt, muss PSE im Netzwerk verwendet werden.

Verzögerungsfreie Leistungsumschaltung (Zero Downtime Power Switching, ZDT)

Schließen Sie die Kamera an eine Stromquelle mit 24 V AC oder PoE als Hauptstromversorgung und anschließend an einen Anschluss mit 12 V DC als sekundäre Stromversorgung an. Wenn die Hauptstromversorgung ausfallen sollte, wechselt die Leistungsaufnahme der Kamera nahtlos zum 12-V-DC-Anschluss, bis die Hauptstromversorgung wiederhergestellt ist.

Anschluss per Ethernet-Kabel

Schließen Sie das eine Ende des Ethernet-Kabels an den RJ-45-Anschluss der Kamera und das andere an den Netzwerk-Switch bzw. den PC an.

HINWEIS! In bestimmten Fällen kann ein Crossover-Kabel erforderlich sein, wenn die Kamera direkt an den PC angeschlossen wird.

HINWEIS! Überprüfen Sie den Status der LED zur Verbindungs- und Aktivitätsanzeige. Wenn die LED nicht leuchtet, müssen Sie die LAN-Verbindung überprüfen.



Wenn die Verbindungsanzeige grün leuchtet, haben Sie eine gute Netzwerkverbindung.

Wenn die Aktivitätsanzeige orange blinkt, weist dies auf Aktivitäten im Netzwerk hin.

HINWEIS! Das ITE darf nur an PoE-Netzwerke angeschlossen werden, und es darf nicht außerhalb des Netzwerks geroutet werden.

Vor der Anmeldung bei der Kamera

Auf dem PC wird automatisch ein Client-Programm installiert, wenn die Verbindung zur Kamera hergestellt wird. Vor der Anmeldung bei der Kamera muss durch Änderung der ActiveX-Steuerelemente und Plug-Ins oder durch Festlegung der Internet-Sicherheitsstufe auf „Standard“ sichergestellt

werden, dass das ActiveX-Steuerelement heruntergeladen werden kann. Weitere Einzelheiten hierzu sind dem Benutzerhandbuch zu entnehmen.

Einstellungen für ActiveX-Steuerelemente und Plug-Ins

1. Starten Sie den Internet Explorer (IE).
2. Wählen Sie im Hauptmenü des Browsers **Extras** aus. Klicken Sie anschließend auf **Internetoptionen**.
3. Klicken Sie auf die Registerkarte **Sicherheit**, wählen Sie **Internet** aus, und klicken Sie auf **Stufe anpassen**, um die ActiveX-Einstellungen zu ändern.
4. Legen Sie die Elemente „ActiveX-Steuerelemente und Plug-Ins“ auf **Bestätigen** oder **Aktivieren** fest.

Internet-Sicherheitsstufe

1. Starten Sie den Internet Explorer (IE).
2. Wählen Sie im Hauptmenü des Browsers **Extras** aus. Klicken Sie anschließend auf **Internetoptionen**.
3. Klicken Sie auf die Registerkarte **Sicherheit**, und wählen Sie **Internet** aus.
4. Klicken Sie unten auf der Seite auf **Standardstufe** und anschließend auf **OK**, um die Einstellungen zu bestätigen. Schließen Sie das Browserfenster, und öffnen Sie später ein neues, wenn Sie auf die IP-Kamera zugreifen möchten.

Anmeldung bei der Kamera

Die standardmäßige IP-Adresse der Kamera lautet: 10.x.x.x. Standardmäßig startet die Kamera als DHCP-Client und versucht automatisch, eine IP-Adresse von einem DHCP-Server abzurufen.

Anmelde-ID und Passwort

1. Geben Sie die IP-Adresse der Kamera in das Adressfeld eines Webbrowsers ein und drücken Sie die Eingabetaste.
2. Geben Sie den Benutzernamen (**admin**) und das Passwort (**meinsm**) ein.

HINWEIS! Bei Benutzernamen und Passwort wird zwischen Groß- und Kleinschreibung unterschieden.

ACHTUNG! Es wird dringend empfohlen, das Standardpasswort zu ändern. Weitere Einzelheiten finden Sie in der Menüstruktur Ihrer 2 MP WDR IP-Kamera.

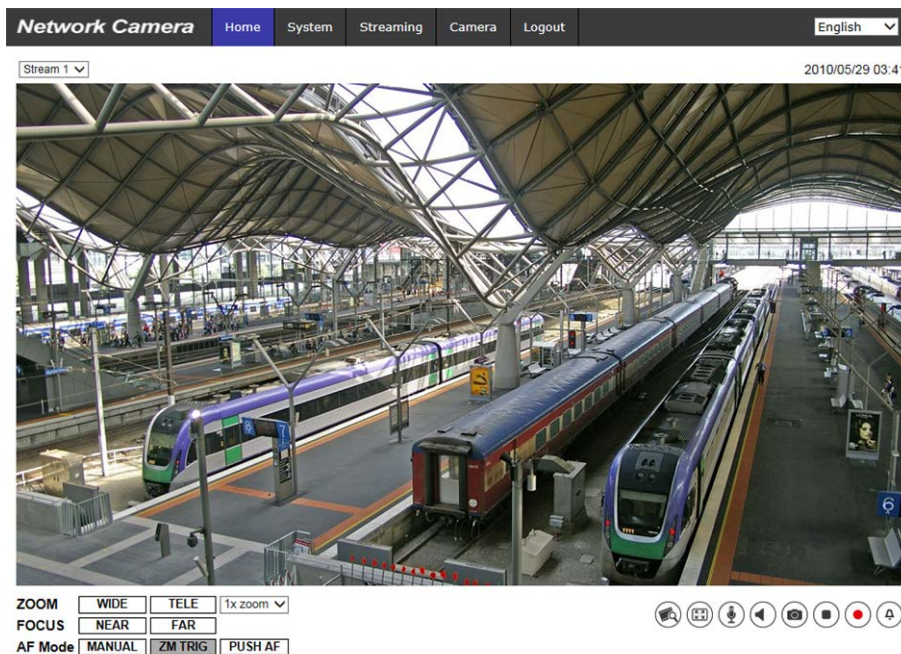
Das ActiveX-Steuerelement installieren

- Nachdem Sie die Kamera angeschlossen haben, wird unter der URL-Leiste die Installationsanfrage für das ActiveX-Steuerelement angezeigt.

- Klicken Sie mit der rechten Maustaste auf die Informationsleiste, und klicken Sie anschließend auf **ActiveX-Steuerelement installieren**, um die Installation des ActiveX-Steuerelements zu genehmigen.
- Klicken Sie im Popup-Fenster mit der Sicherheitswarnung auf **Installieren**, um die Viewer-Software auf den PC herunterzuladen.
- Klicken Sie auf **Beenden**, wenn die Installation von Viewer abgeschlossen ist.

Browserbasierter Viewer

Die Hauptseite der Benutzeroberfläche Ihrer IP-Kamera wird in der folgenden Abbildung dargestellt. Die Funktionsschaltflächen hängen vom jeweiligen Kameramodell ab.



MOBOTIX

BeyondHumanVision

DE_03.21

MOBOTIX AG • Kaiserstrasse • D-67722 Langmeil • Tel.: +49 6302 9816-103 • sales@mobotix.com • www.mobotix.com

MOBOTIX ist ein eingetragenes Warenzeichen der MOBOTIX AG in der Europäischen Union, den USA und in anderen Ländern. Änderungen vorbehalten. MOBOTIX übernimmt keine Haftung für technische Fehler, Druckfehler oder Auslassungen. Alle Rechte vorbehalten.

© MOBOTIX AG 2020