



Especificaciones técnicas

MOBOTIX 2MP Vandal Bullet Analytics Camera

Una cámara de resolución 2 MP de altas prestaciones con características de análisis de vídeo integradas que se adaptan a las necesidades diarias de seguridad y vigilancia. La cámara realiza un enfoque automático rápido y fiable, adaptándose a diferentes escenas de interior y exterior.

- Objetivo motorizado de 2,7 a 12 mm con enfoque automático de una sola pulsación
- Enfoque y zoom remoto
- Margen dinámico amplio (WDR) máx. de 130 dB
- Análisis de vídeo integrado
- Compatibilidad con triple alimentación (PoE/12 VCC/24 VCA)
- LED IR integrados con hasta 40 m de alcance
- IP66 e IK10
- Intervalo de temperatura extendido de -40 a 60 °C/-40 a 140 °F con calentador activado
- Soporte integrado del navegador (Internet Explorer 10 o superior con ActiveX recomendado para un mejor rendimiento)



Información del Producto

Nombre del producto	2MP Vandal Bullet Analytics Camera
Código de pedido	Mx-VB2A-2-IR-VA

Calidad de Imagen

Sensor de Imagen	CMOS progresivo 2 MP, 1/2,7"
Píxeles eficaces	H x V = 1920 x 1080 (2 MP)
Tamaño de píxel	2,0 um
Velocidad de fotogramas (máxima)	WDR activado: H.265/H.264: 2 MP a 30 fps/720p a 30 fps MJPEG: 1080p a 30 fps WDR desactivado: H.265/H.264: 2 MP a 60 fps/720p a 60 fps MJPEG: 1080p a 60 fps

Lente

Iluminación mínima	Color: 0,08 lux B/N: 0,008 lux
Características del objetivo	Objetivo motorizado: Zoom, enfoque, P-IRIS Longitud focal: F1.6, 2.7 a 12 mm Horizontal (campo de visión): 102,1° (gran angular), 31,5° (teleobjetivo) Vertical (campo de visión): 70,3° (gran angular), 22,7° (teleobjetivo)

Cámara

Día/noche	Filtro de corte IR intercambiable mecánico automático
Tiempo de obturador	Modo manual: WDR: 30 fps/ 1/17550 s Lineal: 60 fps/ 1/37440 s Modo automático: 1 a 1/10000 s

Especificaciones técnicas MOBOTIX 2MP Vandal Bullet Analytics Camera

WDR	Soporte de motor HDR y WDR multiexposición de hasta 130 dB
Zoom	Óptico: 4,4x, digital 10x
Configuración de imagen	Color, brillo, nitidez, contraste, balance de blancos, control de exposición 2DNR, 3DNR, NR por enmascaramiento de movimiento y superposición de texto
Modo de pasillo	Rotación de 90°, 180° y 270°

Codec de vídeo

Compresión/codificación	H.265/H.264/MJPEG
Transmisión	Hasta 4 flujos configurables individualmente en H.264/H.265/MJPEG Resolución/velocidad de imagen/ancho de banda configurables LBR/ VBR/CBR en H.265/H.264

Códec de audio

Compresión/codificación	G.711/G.726/AAC/LPCM
Transmisión	Dos vías y bidireccional
Entrada de audio	Entrada de línea: entrada de señal máx. de 6,2 Vpp, impedancia de entrada: 33K Ω
Salida de audio	Salida de línea: salida de señal de 1 Vrms, resistencia de salida: 200 Ω

Red

Interfaz	Ethernet de 10/100 Mb/s
Seguridad	Autenticación de usuario/HTTPS/Filtro IP/IEEE 802.1x
Protocolos admitidos	iARP, PPPoE, IPv4/v6, ICMP, IGMP, QoS, TCP, UDP, DHCP, UPnP, SNMP, SMTP, RTP, RTSP, HTTP, HTTPS, FTP, NTP, DDNS y SMBv2
Conformidad ONVIF	Compatible con los perfiles S, G, T, Q
Navegadores compatibles	Microsoft Internet Explorer 10 o superior, Google Chrome, Mozilla Firefox, Apple Safari; Internet Explorer 10 o superior con ActiveX recomendado para un mejor rendimiento

Integración de sistemas

Análisis de vídeo básico	Detección de movimiento/manipulación/detección de ruido de audio
Análisis de vídeo mejorado	Paquete de análisis de vídeo mejorado incorporado (objeto abandonado, intrusión, sabotaje, dirección equivocada, merodeo, recuento de objetos, eliminación de objetos). Se pueden activar 2 funciones analíticas al mismo tiempo.
Activadores de eventos	Entrada externa, análisis, detección de fallo de red, evento periódico, activación manual
Acciones de evento	Activación de salida externa de vídeo y grabación de audio para carga en archivo de almacenamiento perimetral, FTP, recurso compartido de red y notificación por correo electrónico: HTTP, FTP, correo electrónico

General

Carcasa	Carcasa trasera de metal, frontal de PC
Color del dispositivo	Cubierta delantera de PC: RAL9003 Parasol: - Color del logotipo: Pantone 286C y Pantone Gray 6 Cu - Color del cuerpo: RAL9003 Cuerpo trasero metálico: color de impresión RAL9003
Energía	PoE IEEE802.3af, clase 0, máx. 13 W 12 VCC, máx. 13 W 24 VCA, máx. 14 W (25 VA) Conmutación de alimentación sin tiempo de inactividad
Conectores	RJ45, 2 entradas de alarma, 1 salida de alarma, Bloque de terminales de 12 VCC, Bloque de terminales de 24 VCA , Conector de entrada de audio de 3,5 mm, Conector de salida de audio de 3,5 mm, Conector coaxial CVBS (75 ohmios) (salida CVBS disponible con un máx. de dos transmisiones activadas)
Iluminación IR	Distancia de hasta 40 m según el reflejo de la escena

Especificaciones técnicas MOBOTIX 2MP Vandal Bullet Analytics Camera

Almacenamiento de vídeo Compatible con tarjeta microSD/microSDHC/microSDXC,
Compatible con la grabación en NAS, MOBOTIX MOVE NVR

Clase de protección ambiental- IP66 / IK10

Condiciones de funcionamiento Rango Temperatura: -40 a 60 °C/-40 a 140 °F con calentador activado
Arranque en frío: máx. -30 °C/-22 °F
Humedad relativa: 10 a 90 %, sin condensación

Condiciones de almacenamiento -20 a 70 °C/-4 a 158 °F

Aprobaciones EMC: CE/FCC,
Seguridad: LCD,
Ambiental: IP66, IK10

Dimensiones ø 105 x 233,8 mm

Peso 1210 g

Dimensiones

¡AVISO! Puede descargar la plantilla de perforación desde la sección [Plantilla de perforación](#) o desde el sitio web de MOBOTIX: www.mobotix.com > [Soporte](#) > [Download Center](#) > [Marketing & Documentación](#) > [Plantillas de perforación](#).

¡ATENCIÓN! Imprima o copie siempre al 100 % del tamaño original.

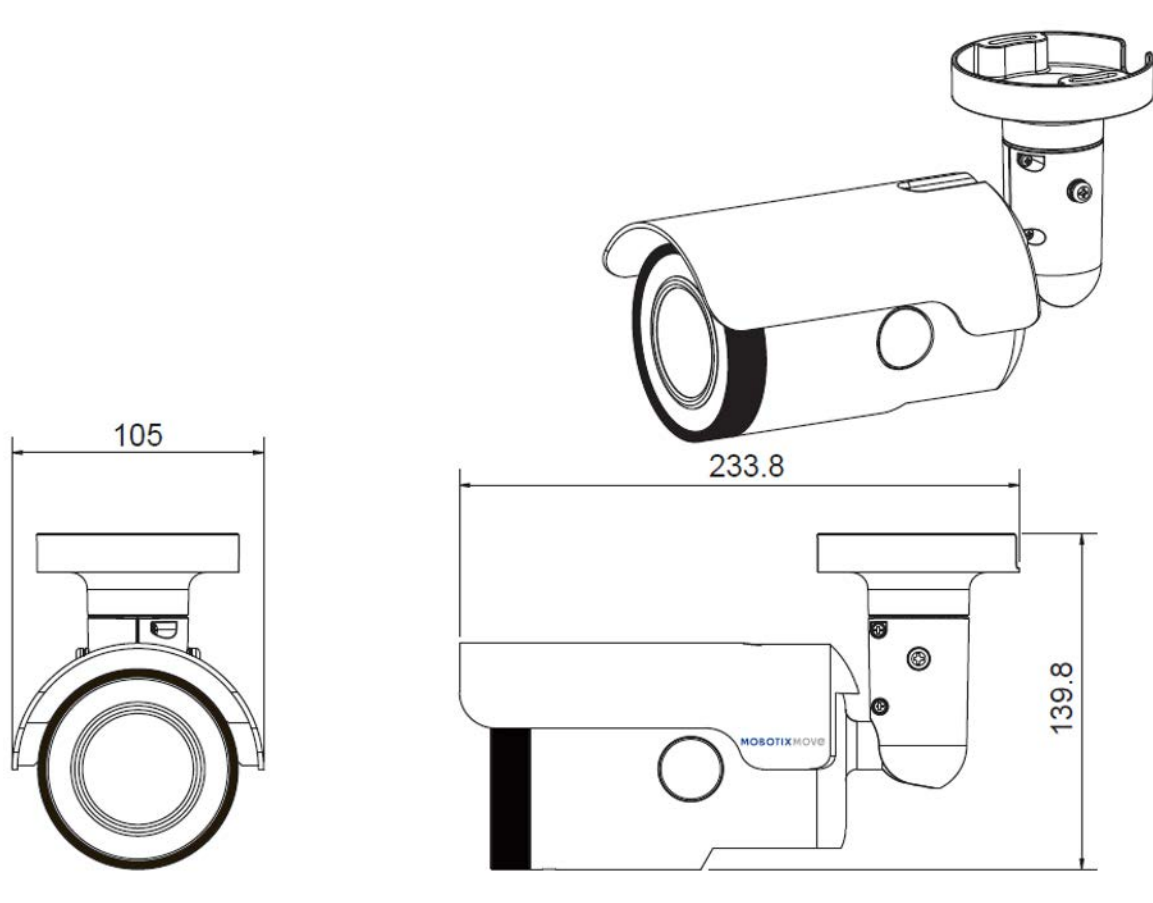


Fig. 1: 2MP Vandal Bullet Analytics Camera: Todas las medidas en mm

MOBOTIX

BeyondHumanVision

ES_03/21

MOBOTIX AG • Kaiserstrasse • D-67722 Langmeil • Tel.: +49 6302 9816-103 • sales@mobotix.com • www.mobotix.com

MOBOTIX es una marca registrada de MOBOTIX AG en la Unión Europea, los Estados Unidos y otros países. Sujeto a cambios sin previo aviso. MOBOTIX no se hace responsable de los errores técnicos o de redacción ni de las omisiones que pueda contener este documento. Todos los derechos reservados. © MOBOTIX AG 2020