



# Technische Daten

## **MOBOTIX Kamera Vandal Analytics Fixed Dome mit 5 MP**

Eine leistungsstarke Kamera mit 5MP-Auflösung und Full-HD 1080p, die Tag für Tag ihren Sicherheits- und Überwachungsanforderungen gerecht wird. Die Kamera hat einen schnellen und zuverlässigen Autofokus. Die neue „Crystal Picture Engine“ sorgt selbst bei schlechten Lichtverhältnissen kompromisslos für hochwertige Bilder mit geringem Rauschen.

- Motorbetriebenes Objektiv (2,7 bis 12 mm) mit Autofokus per Knopfdruck
- Zoom und Fokus per Fernzugriff
- Großer Dynamikbereich (Wide Dynamic Range, WDR), max. 130 dB
- Integrierte Videoanalyse
- Dreifach-Stromversorgung (PoE/12 V DC/24 V AC)
- Integrierte IR-LED, bis zu 40 m Entfernung
- IP66 und IK10
- Erweiterter Temperaturbereich von -55 bis 60 °C bei eingeschalteter Heizung
- Integrierte Browser-Unterstützung (Internet Explorer 10 oder höher mit ActiveX empfohlen für beste Performance)



### Produktinformationen

|               |   |
|---------------|---|
| Produktname   | Kamera Vandal Analytics Fixed Dome mit 5 MP |
| Bestellnummer | Mx-VD1A-5-IR-VA                             |

---

### Bildqualität

|                    |  |
|--------------------|--|
| Bildsensor         | 5MP, 1 / 2.7" Progressive CMOS   |
| Effektive Pixel    | H x V = 2720 x 1976 (5MP)  |
| Pixelgröße         | 2,0 um   |
| Bildrate (Maximum) | WDR ein:<br>H.265 / H.264: 5MP @ 30 B/s / 720p @ 30 B/s<br>MJPEG: 1080p @ 30 B/s<br><br>WDR aus:<br>H.265 / H.264: 5MP @ 60 B/s / 720p @ 60 B/s<br>MJPEG: 1080p @ 60 B/s |

---

### Objektiv

|                       |   |
|-----------------------|---|
| Mindestbeleuchtung    | Farbe: 0,08 lux<br>S/W: 0,008 lux   |
| Objektiveigenschaften | Motorisiertes Objektiv: Zoom, Fokus, P-IRIS<br>Brennweite: F1.6, 2,7-12 mm<br>Horizontal (Sichtfeld): 102,1° (Weitwinkel), 31,5° (Tele)<br>Vertikal (Sichtfeld): 70,3° (Weitwinkel), 22,7° (Tele) |
| Objektivmechanik      | 3-Achsen-Justierung   |

---

## Kamera

|                   |  |
|-------------------|--|
| Tag/Nacht         | Automatisch mechanisch umschaltbarer IR-Sperrfilter  |
| Belichtungszeit   | Manueller Modus:<br>WDR: 30 B/s, 1/17550 s<br>Linear: 60 B/s, 1/37440 s<br><br>Automatischer Modus:<br>1 bis 1/10000 s.                              |
| WDR               | Unterstützung durch WDR- und HDR-Engine für Mehrfachbelichtungen bis zu 130 dB   |
| Zoom              | Optisch: 4,4-fach, Digital 10-fach   |
| Bildeinstellungen | Farbe, Helligkeit, Schärfe, Kontrast, Weißabgleich, Belichtungssteuerung, 2DNR, 3DNR, Rauschunterdrückung durch Bewegungsmaskierung, Texteinblendung |
| Korridormodus     | Bilddrehung 90 °, 180 °, 270 °   |

---

## Videocodec

|                         |   |
|-------------------------|---|
| Komprimierung/Codierung | H.265/H.264/MJPEG   |
| Streaming               | Bis zu 4 individuell konfigurierbare Streams in H.264/H.265/MJPEG<br>Konfigurationsmöglichkeiten für Auflösung/Bildrate/Bandbreite LBR/VBR/CBR in H.265/H.264 |

---

## Audio-Codec

|                         |   |
|-------------------------|---|
| Komprimierung/Codierung | G.711/G.726/AAC/LPCM  |
| Streaming               | 2-Wege, bidirektional   |
| Audio-Eingang           | Line In: Max. 6,2 Vss Signaleingang, Eingangsimpedanz: 33K $\Omega$ |
| Audio-Ausgang           | Line Out: 1 Veff Signalausgang, Ausgangswiderstand: 200 $\Omega$    |

---

### Netzwerk

|                         |   |
|-------------------------|---|
| Schnittstelle           | 10/100 MBit/s Ethernet  |
| Sicherheit              | Benutzerauthentifizierung/HTTPS/IP-Filter/IEEE 802.1x   |
| Unterstützte Protokolle | iARP, PPPoE, IPv4/v6, ICMP, IGMP, QoS, TCP, UDP, DHCP, UPnP, SNMP, SMTP, RTP, RTSP, HTTP, HTTPS, FTP, NTP, DDNS, SMBv2  |
| ONVIF-Konformität       | Konform mit den Profilen S, G, T, Q   |
| Unterstützte Browser    | Microsoft Internet Explorer 10 oder höher, Google Chrome, Mozilla Firefox, Apple Safari;<br>Internet Explorer 10 oder höher mit ActiveX empfohlen für beste Performance |

---

### Systemintegration

|                          |  |
|--------------------------|--|
| Einfache Videoanalysen   | Bewegungserkennung/Manipulationserkennung/Geräuscherkennung  |
| Erweiterte Videoanalysen | Integriertes Paket für erweiterte Videoanalysen (verlassenes Objekt, Eindringen, Sabotage, falsche Richtung, Herumlungern, Objektzählung, Objektentfernung)<br>2 Analysefunktionen können gleichzeitig aktiviert werden. |
| Ereignisauslösung        | Externer Eingang, Analytics, Netzwerkausfall-Erkennung, periodisches Ereignis, manuelle Auslösung  |
| Ereignisaktionen         | Aktivierung des externen Ausgangs, Video- und Audioaufnahme auf Edge-Speicher, Hochladen von Dateien: FTP, Netzwerkfreigabe und E-Mail-Benachrichtigung: HTTP, FTP, E-Mail   |

---

### Allgemein

|                     |   |
|---------------------|---|
| Gehäuse             | Metallgehäuse   |
| Gerätefarbe         | Metallgehäuse: RAL 9003<br>– Logo-Farbe: Pantone 286C und Pantone Gray 6 Cu   |
| Spannungsversorgung | PoE IEEE802.3af, Klasse 0, max. 13 W<br>12 V DC, max. 13 W<br>24 V AC, max. 14 W (25 VA)<br>Umschalten der Stromquelle ohne Ausfallzeit |

---

## Technische Daten MOBOTIX Kamera Vandal Analytics Fixed Dome mit 5 MP

---

|                      |  |
|----------------------|--|
| Anschlüsse           | RJ45,<br>2 Alarmeingänge, 1 Alarmausgang,<br>12-V-DC-Klemmleiste,<br>24-V-AC-Klemmleiste,<br>3,5-mm-Buchse für Audioeingang,<br>3,5-mm-Buchse für Audioausgang,<br>CVBS-Anschluss COAX (75 Ohm)<br>(CVBS-Ausgang mit max. zwei aktivierten Streams verfügbar, optionales 2-poliges COAX-Adapterkabel erforderlich) |
| IR-Beleuchtung       | Bis zu 40 m Entfernung, je nach Umgebungsreflexion   |
| Videospeicher        | microSD/microSDHC/microSDXC-Karte,<br>Unterstützung für Aufnahme auf NAS, MOBOTIX MOVE NVR   |
| Schutzklasse         | IP66/IK10  |
| Betriebsbedingungen  | Temperaturbereich: -55 bis 60 °C bei eingeschalteter Heizung<br>Kaltstart: max. -30 °C<br>Relative Luftfeuchtigkeit: 10–90 % nicht-kondensierend   |
| Lagerungsbedingungen | -20 bis 70 °C  |
| Zulassungen          | EMC: CE/FCC,<br>Sicherheit: LVD,<br>Schutzklassen: IP66, IK10  |
| Abmessungen          | ø 133,8 x 117,4 mm   |
| Gewicht              | 760 g  |

---

# Abmessungen

**HINWEIS!** Die Bohrschablone finden Sie im Abschnitt [Bohrschablone](#) oder auf der MOBOTIX-Website: [www.mobotix.com](http://www.mobotix.com) > [Support](#) > [Download-Center](#) > [Marketing und Dokumentation](#) > [Bohrschablonen](#).

**ACHTUNG!** Bohrschablonen immer in Originalgröße drucken oder kopieren!

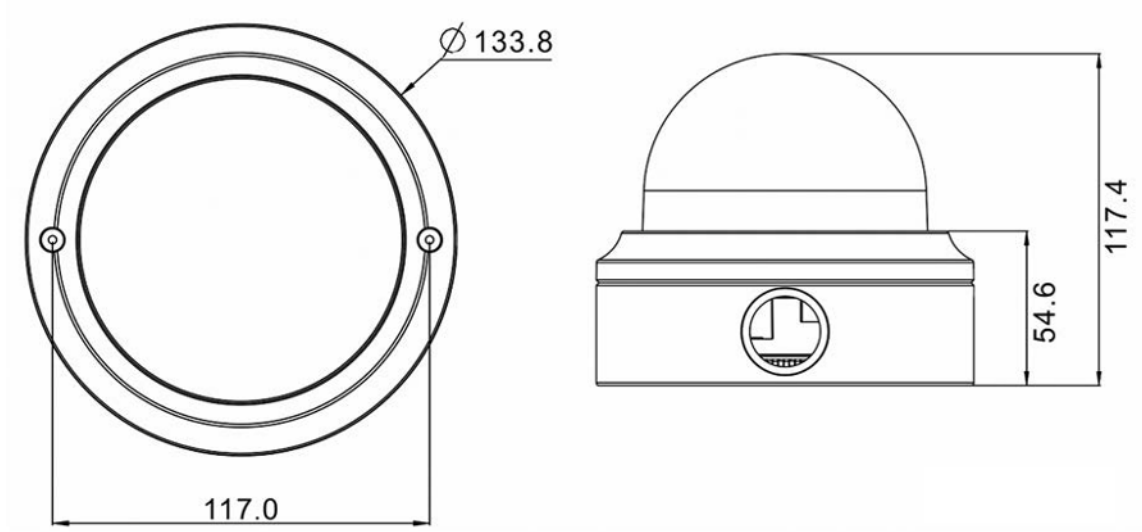


Abb. 1: Kamera Vandal Analytics Fixed Dome mit 5 MP: Alle Maßangaben in mm

# MOBOTIX

BeyondHumanVision

DE\_03.21

MOBOTIX AG • Kaiserstrasse • D-67722 Langmeil • Tel.: +49 6302 9816-103 • sales@mobotix.com • www.mobotix.com

MOBOTIX ist ein eingetragenes Warenzeichen der MOBOTIX AG in der Europäischen Union, den USA und in anderen Ländern. Änderungen vorbehalten. MOBOTIX übernimmt keine Haftung für technische Fehler, Druckfehler oder Auslassungen. Alle Rechte vorbehalten.

© MOBOTIX AG 2020