



Specifiche tecniche

MOBOTIX 5MP Vandal Analytics Fixed Dome Camera

Una telecamera con risoluzione 1080p HD performante 5 MP che include funzioni di analisi video per esigenze quotidiane di sicurezza e sorveglianza. La telecamera esegue una messa a fuoco automatica veloce e affidabile e adotta diverse scene di interni ed esterni.

- Obiettivo motorizzato da 2,7 a 12 mm con messa a fuoco automatica One-Push
- Zoom e messa a fuoco remoti
- Wide Dynamic Range (WDR) max. 130dB
- Analisi video integrata
- Supporto alimentazione tripla (PoE / 12 V CC / 24 V CA)
- LED IR integrati a 40 m di distanza
- IP66 e IK10
- Gamma di temperatura estesa da -55 a 60 °C/-41 a 140 °F con riscaldatore ON
- Supporto browser integrato (Internet Explorer 10 o superiore con ActiveX raccomandato per le migliori prestazioni)



Informazioni sul prodotto

Nome prodotto	5MP Vandal Analytics Fixed Dome Camera
Codice ordine	Mx-VD1A-5-IR-VA

Qualità immagine

Sensore immagine	5 MP, 1 / 2,7" CMOS progressivo
Pixel effettivi	H x V = 2720 x 1976 (5 MP)
Dimensione pixel	2,0 um
Frame rate (massima)	WDR attivo: H.265 / H.264: 5 MP @ 30 fps / 720p @ 30 fps MJPEG: 1080p @ 30 fps WDR disattivato: H.265 / H.264: 5 MP @ 60 fps / 720p @ 60 fps MJPEG: 1080p @ 60 fps

Obiettivo

Illuminazione minima	Colore: 0,08 lux B/N: 0,008 lux
Caratteristiche obiettivo	Obiettivo motorizzato: Zoom, messa a fuoco, P-IRIS Lunghezza focale: F1.6, 2.7 a 12 mm Orizzontale (campo visivo): 102,1° (grandangolo), 31,5° (teleobiettivo) Verticale (campo visivo): 70,3° (grandangolo), 22,7° (teleobiettivo)
Meccanica dell'obiettivo	Controllo a 3 assi

Telecamera

Giorno/Notte	Filtro IR-Cut a commutazione meccanica automatico
Tempo otturatore	Modalità manuale: WDR: 30 fps, 1/17550 s Lineare: 60 fps, 1/37440 s Modalità automatica: 1 s a 1/10000 s
WDR	Supporto Motore WDR e HDR a esposizione multipla fino a 130 dB
Zoom	Ottico: 4,4x, Digitale 10x
Impostazioni immagine	Colore, luminosità, nitidezza, bilanciamento del bianco di contrasto, controllo dell'esposizione 2DNR, 3DNR, NR per mascheratura movimento, sovrapposizione testo
Modalità corridoio	Rotazione di 90°, 180°, 270°

Codec video

Compressione/Codifica	H.265 / H.264 / MJPEG
Streaming	Fino a 4 flussi configurabili individualmente in H.264/H.265/MJPEG Risoluzione/frame rate/larghezza di banda LBR/VBR/CBR configurabile in H.265/H.264

Codec audio

Compressione/Codifica	G.711/G.726/AAC/LPCM
Streaming	A due vie, bidirezionale
Ingresso audio	Ingresso linea: Ingresso segnale max 6,2 Vpp, Impedenza in ingresso: 33KΩ
Uscita audio	Uscita linea: Uscita segnale 1 Vrms, Resistenza di uscita: 200 Ω

Rete

Interfaccia	Ethernet a 10/100 Mbps
Sicurezza	Autenticazione utente/HTTPS/Filtro IP/IEEE 802.1x

Specifiche tecniche MOBOTIX 5MP Vandal Analytics Fixed Dome Camera

Protocolli supportati	iARP, PPPoE, IPv4/v6, ICMP, IGMP, QoS, TCP, UDP, DHCP, UPnP, SNMP, SMTP, RTP, RTSP, HTTP, HTTPS, FTP, NTP, DDNS , SMBv2
Conformità ONVIF	è conforme ai profili S, G, T, Q
Browser supportati	Microsoft Internet Explorer 10 o superiore, Google Chrome, Mozilla Firefox, Apple Safari; Internet Explorer 10 o superiore con ActiveX raccomandato per le migliori prestazioni

Integrazione sistema

Analisi video di base	Rilevazione movimento/manomissione/rilevazione rumore audio
Analisi video migliorata	Pacchetto Video Analytic migliorato incorporato (oggetto abbandonato, intrusione, sabotaggio, direzione sbagliata, vagabondaggio, conteggio oggetti, rimozione oggetti). 2 funzioni analitiche possono essere attivate contemporaneamente.
Trigger di evento	Ingresso esterno, analisi, rilevamento dei guasti di rete, evento periodico, attivazione manuale
Azioni evento	Uscita esterna attivazione registrazione video e audio su edge storage Caricamento file: FTP, condivisione di rete e notifica e-mail: HTTP, FTP, e-mail

Generale

Alloggiamento	Alloggiamento in metallo
Colore dispositivo	Alloggiamento in metallo: RAL 9003 - Colore logo: Pantone 286C e Pantone Grey 6 Cu
Potenza	PoE IEEE802.3af, classe 0, max 13 W 12 V CC, max 13 W 24 V CA, max 14 W (25 VA) Commutazione sorgente di alimentazione zero tempo di inattività

Specifiche tecniche MOBOTIX 5MP Vandal Analytics Fixed Dome Camera

Connettori	RJ45 Ingresso allarme x2, uscita allarme x1, Morsettiera 12 V CC, Morsettiera 24 V CA, Jack ingresso audio da 3,5 mm , Jack uscita audio da 3,5 mm, Connettore CVBS COASSIALE (75 Ohm) (uscita CVBS disponibile con max 2 flussi attivati, richiede cavo adattatore opzionale 2Pin - COASSIALE)
Illuminazione IR	Fino a 40 m di distanza a seconda del riflesso dello scenario
Storage video	Supporto per scheda microSD/microSDHC/microSDXC, Supporto per registrazione su NAS, MOBOTIX MOVE NVR
Classe di protezione ambientale	IP66/IK10
Condizioni di funzionamento	Intervallo di temperatura: -55 a 60 °C/-41 a 140 °F con riscaldatore ON Avviamento a freddo: max -30 °C/-22 °F Umidità relativa: Da 10 a 90% senza condensa
Condizioni di storage	-20 a 70 °C/-22 a 158 °F
Approvazioni	EMC: CE/FCC, Sicurezza: LVD, Ambiente: IP66/IK10
Dimensioni	ø 133.8 x 117.4 mm
Peso	760 g

Dimensioni

AVVISO! È possibile scaricare la dima di foratura dalla sezione [Dime di foratura](#) o sul sito Web MOBOTIX: www.mobotix.com > [Supporto](#) > [Centro Download](#) > [Marketing & Documentazione](#) > [Dime di foratura](#).

ATTENZIONE! Stampare o copiare sempre al 100% del formato originale!

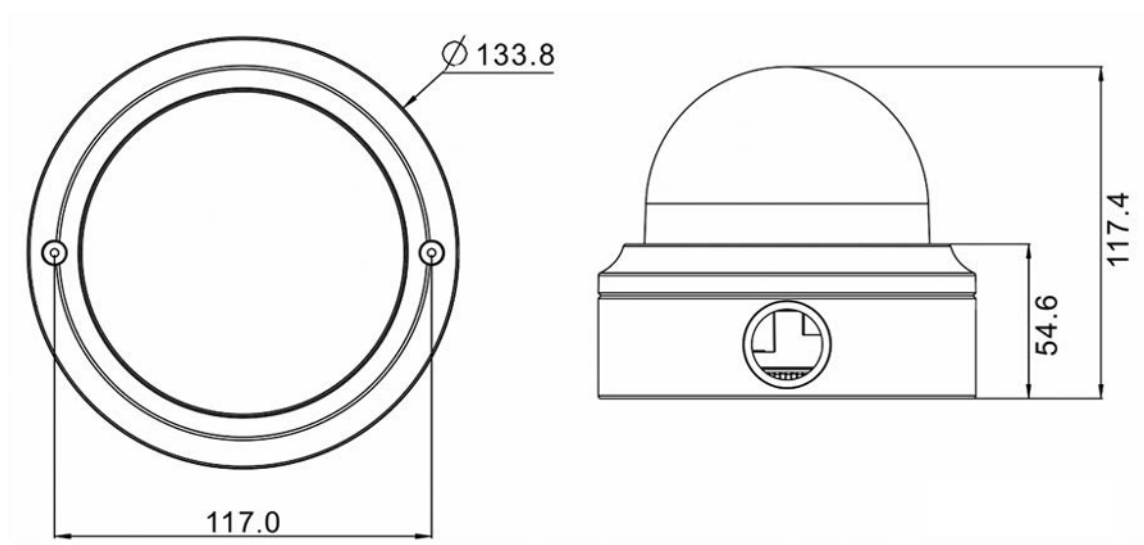


Fig. 1: 5MP Vandal Analytics Fixed Dome Camera: Tutte le misurazioni in mm

MOBOTIX

BeyondHumanVision

IT_03/21

MOBOTIX AG • Kaiserstrasse • D-67722 Langmeil • Tel.: +49 6302 9816-103 • sales@mobotix.com • www.mobotix.com

MOBOTIX è un marchio di MOBOTIX AG registrato nell'Unione Europea, negli Stati Uniti e in altri paesi. Soggetto a modifiche senza preavviso. MOBOTIX non si assume alcuna responsabilità per eventuali errori tecnici, editoriali od omissioni contenuti nel presente documento. Tutti i diritti riservati. © MOBOTIX AG 2020