



# 技術仕様

## MOBOTIX 5 MP耐衝撃解析固定ドームカメラ

毎日のセキュリティと監視のニーズに適したビデオ分析機能を備えた、5メガピクセル、Full HD 1080p解像度の高性能カメラです。このカメラは、高速で信頼性の高いオートフォーカス実行し、屋内外のさまざまな場面で使用できます。

- 電動レンズ2.7～12 mm、ワンプッシュオートフォーカス機能搭載
- リモートズームとフォーカス
- ワイドダイナミックレンジ(WDR): 最大130 dB
- ビデオ解析機能内蔵
- 3種類の電源サポート(PoE / 12 VDC / 24 VAC)
- 内蔵IR LED: 40 mまで
- IP66とIK10
- -55～60°C/-41～140°F (ヒーターが稼働している状態)までの広範な温度範囲(ヒーター含む)
- 統合ブラウザ対応 (最高のパフォーマンスを得るためには、ActiveXを搭載したInternet Explorer 10以上を推奨します。)

 HEVCAdvance™

BeyondHumanVision

**MOBOTIX** MOVE

V1.07\_2021/03/31, 注文コード Mx-VD1A-5-IR-VA

## 製品情報

製品名	5 MP耐衝撃解析固定ドームカメラ
注文コード	Mx-VD1A-5-IR-VA

## 画像品質

イメージセンサ	5メガピクセル、1/2.7インチプログレッシブCMOS
有効画素数	H x V = 2720 x 1976 (5MP)
ピクセルサイズ	2.0 um
フレームレート(最大)	WDRオン: H.265 / H.264: 5メガピクセル @ 30 fps / 720p @ 30 fps MJPEG: 1080p @ 30 fps  WDRオフ: H.265 / H.264: 5メガピクセル @ 60 fps / 720p @ 60 fps MJPEG: 1080p @ 60 fps

## レンズ

最低照度	カラー: 0.08ルクス 白黒: 0.008ルクス
レンズの特性	電動レンズ: ズーム、フォーカス、Pアイリス 焦点距離: F1.6、2.7~12 mm 水平(視野): 102.1°(ワイド)、31.5°(望遠) 垂直(視野): 70.3°(ワイド)、22.7°(望遠)
レンズ機構	3軸調整

## カメラ

デイ/ナイト	自動切替赤外線カットフィルタ
シャッター時間	手動モード WDR: 30 fps、1/17550秒 リニア: 60 fps、1/37440秒  自動モード: 1~1/10000秒
WDR	最大130 dBの多重露光WDRおよびHDRエンジンのサポート
ズーム	光学: 4.4倍、デジタル10倍
画像の設定	カラー、輝度、シャープネス、コントラストホワイトバランス、露光制御、モーションマスキングによる2NDR/3NDR/NR、テキストオーバーレイ
コリドーモード	90°、180°、270°ローテーション

## ビデオコーデック

圧縮 / エンコーディング	H.265 / H.264 / MJPEG
ストリーミング	H.264/H.265/MJPEGの最大4つのストリームを個別設定可能 H.264/H.265の解像度/フレームレート/帯域幅(LBR/VBR/CBR)を設定可能

## 音声コーデック

圧縮 / エンコーディング	G.711/G.726/AAC/LPCM
ストリーミング	2ウェイ、双方向
オーディオ入力	ライン入力: 最大6.2 Vpp信号入力、入力インピーダンス: 33K $\Omega$
オーディオ出力	ライン出力: 1 Vrms信号出力、出力抵抗: 200 $\Omega$

## ネットワーク

インターフェース	10/100 Mbpsイーサネット
セキュリティ	ユーザ認証 / HTTPS / IPフィルタ / IEEE 802.1x
サポート対象プロトコル	iARP、PPPoE、IPv4/v6、ICMP、IGMP、QoS、TCP、UDP、DHCP、UPnP、SNMP、SMTP、RTP、RTSP、HTTP、HTTPS、FTP、NTP、DDNS、SMBv2

## 技術仕様 MOBOTIX 5 MP耐衝撃解析固定ドームカメラ

ONVIF準拠	プロファイルS、G、T、Qに準拠
対応ブラウザ	Microsoft Internet Explorer 10以上、Google Chrome、Mozilla Firefox、Apple Safari 最高のパフォーマンスを得るためには、ActiveXを搭載したInternet Explorer 10以上を推奨します。

## システム統合

基本ビデオ解析機能	モーション検知 / いたずら防止 / 自動ノイズ検知
拡張ビデオ解析機能	組み込みの拡張ビデオ解析パッケージ(放置された物体、侵入、破壊行為、方向の誤り、不審者、被写体のカウント、被写体の除去)。 2つの解析機能を同時に有効にすることができます。
イベントトリガ	外部入力、解析、ネットワーク障害検知、周期イベント、手動トリガ
イベントアクション	外部出力アクティベーションエッジストレージへのビデオ録画と音声録音ファイルのアップロード: FTP、ネットワーク共有、およびEメール通知: HTTP、FTP、Eメール

## 全般

ケーシング	金属製ハウジング
デバイスの色	金属製本体ハウジング: RAL 9003 - ロゴの色: Pantone 286CおよびPantone Gray 6 Cu
電源	PoE IEEE802.3af、クラス0、最大13 W 12 VDC、最大13 W 24 VAC、最大14 W (25 VA) ゼロダウンタイム電源スイッチ
コネクタ	RJ45、 アラーム入力 × 2、アラーム出力 × 1、 12 VDC端子台、 24 VAC端子台、 オーディオ入力3.5 mmジャック、 オーディオ出力3.5 mmジャック、 CVBSコネクタ同軸(75 Ω) (CVBS出力は最大2つの有効なストリームに対応、オプションの2ピン-同軸アダプタケーブルが必要)

## 技術仕様 MOBOTIX 5 MP耐衝撃解析固定ドームカメラ

IR照明	最大距離40 m: 周辺の反射に応じて異なる
ビデオストレージ	microSD/microSDHC/microSDXCカードのサポート、 NAS、MOBOTIX MOVE NVRへの記録のサポート
環境保護等級	IP66 / IK10
動作条件	温度範囲: -55~60°C/-41~140°F (ヒーターが稼働している状態) コールドスタート: 最大-30°C/-22°F 相対湿度: 10~90% (結露なし)
保管条件	-20~70°C/-4~158°F
承認	EMC: CE / FCC、 安全性: LVD、 環境: IP66、IK10
寸法	ø 133.8 x 117.4 mm
重量	760 g

## 寸法

ノート! ドリルテンプレートは、[ドリルテンプレートセクション](#)か、次のMOBOTIXWebサイトからダウンロードできます: [www.mobotix.com](http://www.mobotix.com) > Support > Download Center > Marketing & Documentation > Drilling Templates。

注目! 常に元のサイズの100%で印刷またはコピーしてください。

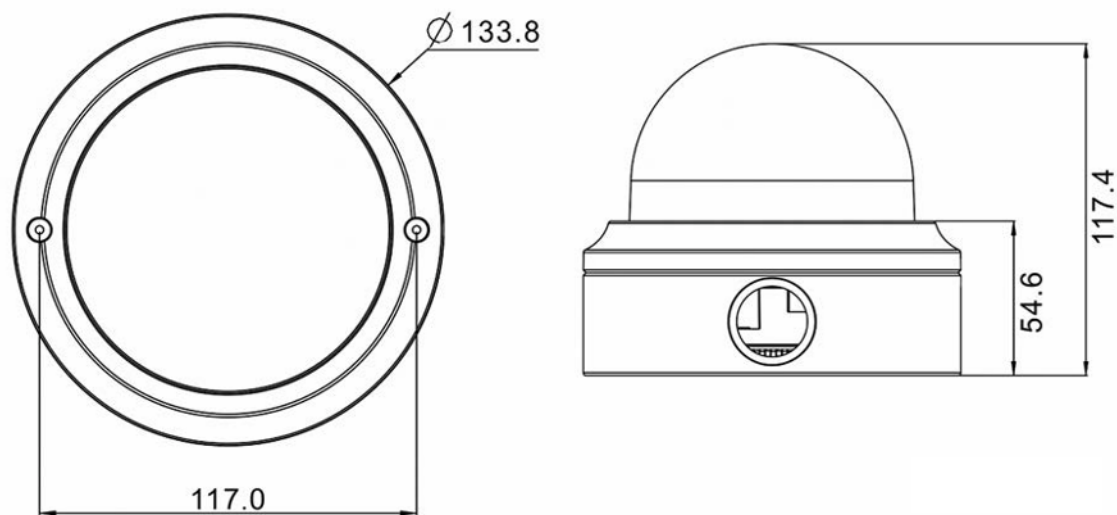


図1: 5 MP耐衝撃解析固定ドームカメラ: すべての測定値の単位はmm

# MOBOTIX

Beyond Human Vision

JA\_03/21

MOBOTIX AG • Kaiserstrasse • D-67722 Langmeil • Tel.: +49 6302 9816-103 • sales@mobotix.com • www.mobotix.com

MOBOTIXは、欧州連合、米国およびその他の国で登録されたMOBOTIX AGの商標です。予告なしに変更されることがあります。MOBOTIXは、ここに記載されている技術的または編集上の誤りや脱落に対して、いかなる責任も負いません。すべての著作権はMOBOTIXに帰属します。 © MOBOTIX AG 2020