



Technische Daten

MOBOTIX Kamera Vandal Analytics Fixed Dome mit 2 MP

Eine leistungsstarke Kamera mit 2 MP-Auflösung, die Tag für Tag ihren Sicherheits- und Überwachungsanforderungen gerecht wird. Die Kamera hat einen schnellen und zuverlässigen Autofokus. Die neue „Crystal Picture Engine“ sorgt selbst bei schlechten Lichtverhältnissen kompromisslos für hochwertige Bilder mit geringem Rauschen.

- Motorbetriebenes Objektiv (2,7 bis 12 mm) mit Autofokus per Knopfdruck
- Zoom und Fokus per Fernzugriff
- Großer Dynamikbereich (Wide Dynamic Range, WDR), max. 130 dB
- Integrierte Videoanalyse
- Dreifach-Stromversorgung (PoE/12 V DC/24 V AC)
- Integrierte IR-LED, bis zu 40 m Entfernung
- IP66 und IK10
- Erweiterter Temperaturbereich von -55 bis 60 °C bei eingeschalteter Heizung
- Integrierte Browser-Unterstützung (Internet Explorer 10 oder höher mit ActiveX empfohlen für beste Performance)



Produktinformationen

Produktname	Kamera Vandal Analytics Fixed Dome mit 2 MP
Bestellnummer	Mx-VD2A-2-IR-VA

Bildqualität

Bildsensor	2 MP, 1 / 2.7" Progressive CMOS
Effektive Pixel	H x V = 1920 x 1080 (2MP)
Pixelgröße	2,0 um
Bildrate (Maximum)	WDR ein: H.265 / H.264: 2 MP @ 30 B/s / 720p @ 30 B/s MJPEG: 1080p @ 30 B/s WDR aus: H.265 / H.264: 2 MP @ 60 B/s / 720p @ 60 B/s MJPEG: 1080p @ 60 B/s

Objektiv

Mindestbeleuchtung	Farbe: 0,08 lux S/W: 0,008 lux
Objektiveigenschaften	Motorisiertes Objektiv: Zoom, Fokus, P-IRIS Brennweite: F1.6, 2,7-12 mm Horizontal (Sichtfeld): 102,1° (Weitwinkel), 31,5° (Tele) Vertikal (Sichtfeld): 70,3° (Weitwinkel), 22,7° (Tele)
Objektivmechanik	3-Achsen-Justierung

Kamera

Tag/Nacht	Automatisch mechanisch umschaltbarer IR-Sperrfilter
Belichtungszeit	Manueller Modus: WDR: 30 B/s, 1/17550 s Linear: 60 B/s, 1/37440 s Automatischer Modus: 1 bis 1/10000 s.
WDR	Unterstützung durch WDR- und HDR-Engine für Mehrfachbelichtungen bis zu 130 dB
Zoom	Optisch: 4,4-fach, Digital 10-fach
Bildeinstellungen	Farbe, Helligkeit, Schärfe, Kontrast, Weißabgleich, Belichtungssteuerung, 2DNR, 3DNR, Rauschunterdrückung durch Bewegungsmaskierung, Texteinblendung
Korridormodus	Bilddrehung 90 °, 180 °, 270 °

Videocodec

Komprimierung/Codierung	H.265/H.264/MJPEG
Streaming	Bis zu 4 individuell konfigurierbare Streams in H.264/H.265/MJPEG Konfigurationsmöglichkeiten für Auflösung/Bildrate/Bandbreite LBR/VBR/CBR in H.265/H.264

Audio-Codec

Komprimierung/Codierung	G.711/G.726/AAC/LPCM
Streaming	2-Wege, bidirektional
Audio-Eingang	Line In: Max. 6,2 Vss Signaleingang, Eingangsimpedanz: 33K Ω
Audio-Ausgang	Line Out: 1 Veff Signalausgang, Ausgangswiderstand: 200 Ω

Netzwerk

Schnittstelle	10/100 MBit/s Ethernet
Sicherheit	Benutzerauthentifizierung/HTTPS/IP-Filter/IEEE 802.1x
Unterstützte Protokolle	iARP, PPPoE, IPv4/v6, ICMP, IGMP, QoS, TCP, UDP, DHCP, UPnP, SNMP, SMTP, RTP, RTSP, HTTP, HTTPS, FTP, NTP, DDNS, SMBv2
ONVIF-Konformität	Konform mit den Profilen S, G, T, Q
Unterstützte Browser	Microsoft Internet Explorer 10 oder höher, Google Chrome, Mozilla Firefox, Apple Safari; Internet Explorer 10 oder höher mit ActiveX empfohlen für beste Performance

Systemintegration

Einfache Videoanalysen	Bewegungserkennung/Manipulationserkennung/Geräuscherkennung
Erweiterte Videoanalysen	Integriertes Paket für erweiterte Videoanalysen (verlassenes Objekt, Eindringen, Sabotage, falsche Richtung, Herumlungern, Objektzählung, Objektentfernung) 2 Analysefunktionen können gleichzeitig aktiviert werden.
Ereignisauslösung	Externer Eingang, Analytics, Netzwerkausfall-Erkennung, periodisches Ereignis, manuelle Auslösung
Ereignisaktionen	Aktivierung des externen Ausgangs, Video- und Audioaufnahme auf Edge-Speicher, Hochladen von Dateien: FTP, Netzwerkfreigabe und E-Mail-Benachrichtigung: HTTP, FTP, E-Mail

Allgemein

Gehäuse	Metallgehäuse
Gerätefarbe	Metallgehäuse: RAL 9003 – Logo-Farbe: Pantone 286C und Pantone Gray 6 Cu
Spannungsversorgung	PoE IEEE802.3af, Klasse 0, max. 13 W 12 V DC, max. 13 W 24 V AC, max. 14 W (25 VA) Umschalten der Stromquelle ohne Ausfallzeit

Technische Daten MOBOTIX Kamera Vandal Analytics Fixed Dome mit 2 MP

Anschlüsse	RJ45, 2 Alarmeingänge, 1 Alarmausgang, 12-V-DC-Klemmleiste, 24-V-AC-Klemmleiste, 3,5-mm-Buchse für Audioeingang, 3,5-mm-Buchse für Audioausgang, CVBS-Anschluss COAX (75 Ohm) (CVBS-Ausgang mit max. zwei aktivierten Streams verfügbar, optionales 2-poliges COAX-Adapterkabel erforderlich)
IR-Beleuchtung	Bis zu 40 m Entfernung, je nach Umgebungsreflexion
Videospeicher	microSD/microSDHC/microSDXC-Karte, Unterstützung für Aufnahme auf NAS, MOBOTIX MOVE NVR
Schutzklasse	IP66/IK10
Betriebsbedingungen	Temperaturbereich: -55 bis 60 °C bei eingeschalteter Heizung Kaltstart: max. -30 °C Relative Luftfeuchtigkeit: 10–90 % nicht-kondensierend
Lagerungsbedingungen	-20 bis 70 °C
Zulassungen	EMC: CE/FCC, Sicherheit: LVD, Schutzklassen: IP66, IK10
Abmessungen	ø 133,8 x 117,4 mm
Gewicht	760 g

Abmessungen

HINWEIS! Die Bohrschablone finden Sie im Abschnitt [Bohrschablone](#) oder auf der MOBOTIX-Website: www.mobotix.com > [Support](#) > [Download-Center](#) > [Marketing und Dokumentation](#) > [Bohrschablonen](#).

ACHTUNG! Bohrschablonen immer in Originalgröße drucken oder kopieren!

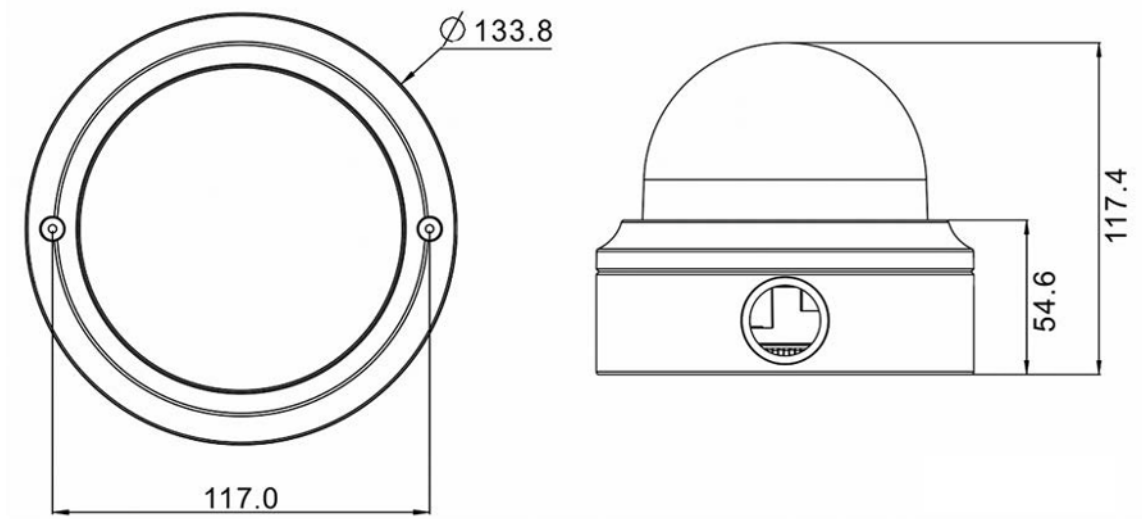


Abb. 1: Kamera Vandal Analytics Fixed Dome mit 2 MP: Alle Maßangaben in mm

MOBOTIX

BeyondHumanVision

DE_03.21

MOBOTIX AG • Kaiserstrasse • D-67722 Langmeil • Tel.: +49 6302 9816-103 • sales@mobotix.com • www.mobotix.com

MOBOTIX ist ein eingetragenes Warenzeichen der MOBOTIX AG in der Europäischen Union, den USA und in anderen Ländern. Änderungen vorbehalten. MOBOTIX übernimmt keine Haftung für technische Fehler, Druckfehler oder Auslassungen. Alle Rechte vorbehalten.

© MOBOTIX AG 2020