



Specifications techniques

MOBOTIX Caméra dôme fixe Vandal Analytics 2 MP

Caméra performante à haute résolution 2 MP, dotée de fonctions d'analyse vidéo adaptées aux besoins quotidiens en matière de sécurité et de surveillance. La caméra effectue une mise au point automatique rapide et fiable. Le nouveau « moteur d'images Crystal » offre des images de haute qualité avec un faible niveau de bruit, même dans des conditions de faible luminosité, sans compromis.

- Objectif motorisé de 2,7 à 12 mm avec mise au point automatique par simple pression
- Zoom et mise au point à distance
- Plage dynamique étendue (WDR) 130 dB max
- Analyse vidéo intégrée
- Prise en charge de l'alimentation triple (PoE/12 V CC/24 V CA)
- LED IR intégrées à une distance jusqu'à 40 m
- IP66 et IK10
- Plage de températures étendue de -55 à 60 °C/-41 à 140 °F avec chauffage activé
- Support intégré du navigateur (Recommandé d'utiliser Internet Explorer 10 ou supérieur avec support ActiveX pour obtenir les meilleures performances)



Informations sur le produit

Nom du produit	Caméra dôme fixe Vandal Analytics 2 MP
Code de commande	Mx-VD2A-2-IR-VA

Qualité de l'image

Capteur d'images	2 MP, CMOS progressif de 1/2,7"
Pixels effectifs	H x V = 1920 x 1080 (2 MP)(
Taille de pixel	2,0 µm
Fréquence d'image (maximale)	WDR activé : H.265/H.264 : 2 MP @ 30 ips / 720p @ 30 ips MJPEG : 1080p à 30 ips WDR désactivé : H.265/H.264 : 2 MP @ 60 ips / 720p @ 60 ips MJPEG : 1080p à 60 ips

Objectif

Éclairage minimum	Couleur : 0,08 lux Noir et blanc : 0,008 lux
Caractéristiques de l'objectif	Objectif motorisé : zoom, mise au point, P-IRIS Distance focale : F1.6 ;2.7 à 12 mm Horizontal (champ de vision) : 102,1 ° (grand angle), 31,5 ° (téléobjectif) Vertical (champ de vision) : 70,3° (grand angle), 22,7° (téléobjectif)
Mécanique de l'objectif	Ajustement des 3 axes

Caméra

Jour/nuit	Filtre infrarouge commutable mécanique automatique
Durée de l'obturateur	Mode manuel : WDR : 30 ips, 1/17550 s Linéaire : 60 ips, 1/37440 s Mode automatique : 1 à 1/10000 s
WDR	Prise en charge de moteur WDR et HDR multi-exposition jusqu'à 130 dB
Zoom	Optique : 4,4x, numérique 10x
Paramètres de l'image	Couleur, luminosité, netteté, contraste, balance des blancs, contrôle d'exposition 2DNR, 3DNR, NR par masquage de mouvement, superposition de texte
Mode Couloir	Rotation de 90°, 180°, 270°

Codec vidéo

Compression/codage	H.265/H.264/MJPEG
Diffusion vidéo	Jusqu'à 4 flux configurables individuellement au format H.264/H.265/MJPEG Résolution/fréquence d'image/bande passante LBR/VBR/CBR configurables au format H.264/H.265

Codec audio

Compression/codage	G.711/G.726/AAC/LPCM
Diffusion vidéo	Bidirectionnelle
Entrée audio	Entrée line-in : entrée de signal 6,2 Vpp max., impédance d'entrée : 33K Ω
Sortie audio	Sortie line-out : sortie de signal 1 Vrms, résistance de sortie : 200 Ω

Réseau

Interface	Ethernet 10/100 Mbit/s
Sécurité	Authentification utilisateur/HTTPS/Filtre IP/IEEE 802.1x

Specifications techniques MOBOTIX Caméra dôme fixe Vandal Analytics 2 MP

Protocoles pris en charge	iARP, PPPoE, IPv4/v6, ICMP, IGMP, QoS, TCP, UDP, DHCP, UPnP, SNMP, SMTP, RTP, RTSP, HTTP, HTTPS, FTP, NTP, DDNS et SMBv2
Conformité ONVIF	Conforme aux profils S, G, T et Q
Navigateurs pris en charge	Microsoft Internet Explorer 10 ou supérieur, Google Chrome, Mozilla Firefox, Apple Safari ; Recommandé d'utiliser Internet Explorer 10 ou supérieur avec support ActiveX pour obtenir les meilleures performances

Intégration du système

Analyse vidéo de base	Détection de mouvement, anti-vandalisme et détection audio
Analyse vidéo améliorée	Solution intégrée d'analyse vidéo améliorée (objet abandonné, intrusion, sabotage, mauvaise direction, flânerie, comptage d'objets, enlèvement d'objets). Deux fonctions d'analyse peut être activée à la fois.
Déclencheurs d'événement	Entrée externe, analyses, détection de panne réseau, événement périodique, déclenchement manuel
Actions d'événement	Activation de la sortie externe, enregistrement vidéo et audio sur stockage Edge, téléchargement de fichiers : FTP, réseau partagé et notification par e-mail : HTTP, FTP, e-mail

Général

Boîtier	Boîtier métallique
Couleur du périphérique	Boîtier métallique : RAL 9003 - Couleur du logo : Pantone 286 C et Pantone Gray 6 Cu
Alimentation	PoE IEEE802.3af, classe 0, max. 13 W 12 V CC, max. 13 W 24 V CA, max. 14 W (25 VA) Commutation de la source d'alimentation sans coupure

Specifications techniques MOBOTIX Caméra dôme fixe Vandal Analytics 2 MP

Connecteurs	RJ45, 2 entrées d'alarme, 1 sortie d'alarme, Bornier 12 V CC, Bornier 24 V CA, Entrée audio Jack 3,5 mm, Sortie audio Jack 3,5 mm, Connecteur CVBS COAXIAL (75 Ohms) (sortie CVBS disponible avec 2 flux activés max., nécessite un câble adaptateur en option 2 broches - COAXIAL)
Illumination IR	Jusqu'à 40 m de distance en fonction de la réflexion du paysage
Stockage vidéo	Prise en charge des cartes microSD/microSDHC/microSDXC, Prise en charge de l'enregistrement sur NAS, MOBOTIX MOVE NVR
Classe de protection de l'environnement	IP66/IK10
Conditions de fonctionnement	Températures : -55 à 60 °C/-41 à 140 °F avec chauffage activé Démarrage à froid : max -30 °C/-22 °F Humidité relative : 10 à 90 % sans condensation
Conditions de stockage	-20 à 70 °C/-4 à 158 °F
Homologations	CEM : CE/FCC, Sécurité : LVD, Environnement : IP66, IK10
Dimensions	ø 133,8 x 117,4 mm
Poids	760 g

Dimensions

REMARQUE ! Vous pouvez télécharger le gabarit de perçage à partir de la section [Gabarit de perçage](#) ou sur le site Web de MOBOTIX : www.mobotix.com/fr > [Support](#) > [Centre de téléchargement](#) > [Marketing & Documentation](#) > [Gabarits de perçage](#).

ATTENTION ! Pensez à toujours imprimer ou copier le document à 100 % de son format d'origine !

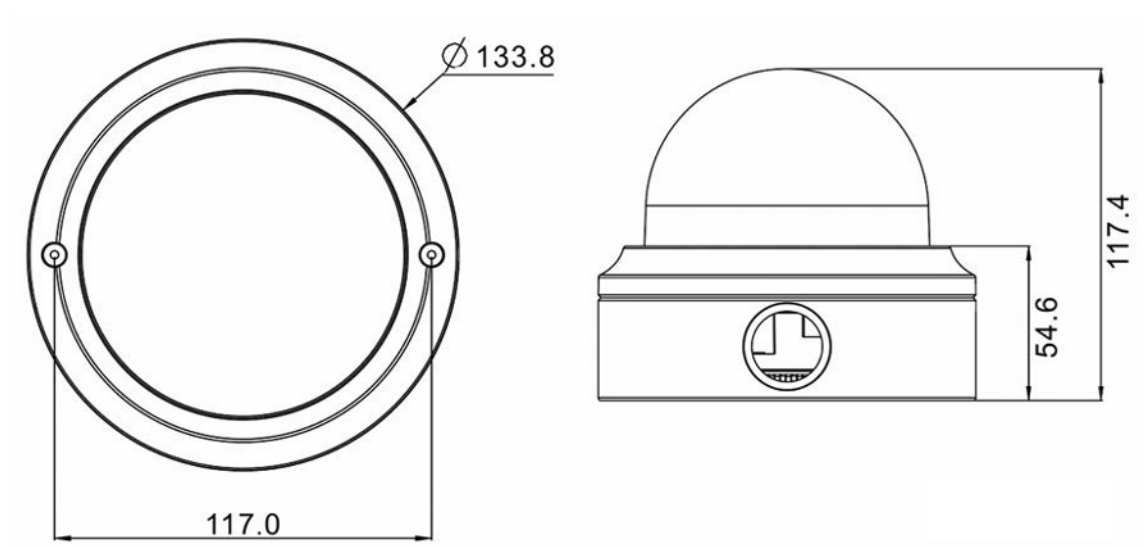


Fig. 1: Caméra dôme fixe Vandal Analytics 2 MP : toutes les mesures sont en mm

MOBOTIX

BeyondHumanVision

FR_03/21

MOBOTIX AG • Kaiserstrasse • D-67722 Langmeil • Tél. : +49 6302 9816 - 103 • sales@mobotix.com • www.mobotix.com/fr
MOBOTIX est une marque déposée de MOBOTIX AG en Union Européenne, aux États-Unis et dans d'autres pays. Susceptible de modification sans préavis. MOBOTIX ne se tient responsable d'aucune erreur technique ou de rédaction, ni d'omission dans le présent document. Tous droits réservés. © MOBOTIX AG 2020