



# Technische Spezifikationen

## **MOBOTIX MOVE 2MP Vandal Bullet Analytics Camera**

Eine leistungsstarke 2MP Kamera mit 1080p Full-HD-Auflösung und integrierten Videoanalysefunktionen für die täglichen Sicherheits- und Überwachungsanforderungen. Die Kamera hat einen schnellen und zuverlässigen Autofokus und kann für Innen- und Außenaufnahmen in verschiedenen Umgebungen verwendet werden.

- Motorbetriebenes Objektiv 2,7 bis 12 mm, F1.6 – F2.9 mit Autofokus per Knopfdruck
- Zoom und Fokus per Fernzugriff
- Großer Dynamikbereich (Wide Dynamic Range, WDR), max. 130 dB
- Integrierte Videoanalyse
- Dreifach-Stromversorgung (PoE/12 V DC/24 V AC)
- Integrierte IR-LED, bis zu 40 m Entfernung
- IP66 und IK10
- Erweiterter Temperaturbereich: -55 to 60 °C/-41 to 140 °F with Heater ON
- Integrierte Browser-Unterstützung (Für beste Leistung wird Internet Explorer 10 oder höher mit ActiveX empfohlen.)



## Technische Spezifikationen

### MOBOTIX 2MP Vandal Bullet Analytics Camera

---

## Produktinformationen

Produktname	2MP Vandal Bullet Analytics Camera
-------------	------------------------------------

Bestellnummer	Mx-VB2A-2-IR-VA
---------------	-----------------

---

## Bildqualität

Bildsensor	5 MP, 1/2,7" Progressiver CMOS
------------	--------------------------------

Effektive (verwendete) Pixel	H x V = 1920 x 1080 (2 MP)
------------------------------	----------------------------

Pixelgröße	2,0 µm
------------	--------

Bildrate (maximal)	H.265/H.264: 1920x1080 @30 B/s + 720x480 @30 B/s MJPEG: 1080p @30 B/s
--------------------	--

---

## Objektiv

Mindestbeleuchtung	Farbe: 0,08 Lux S/W: 0,008 Lux
--------------------	-----------------------------------

Objektiveigenschaften	Motorisiertes Objektiv: Zoom, Fokus, P-IRIS Brennweite: 2,7–12 mm Blende: F1.6 – F2.9 Sichtfeld horizontal: 99° (Weitwinkel), 31° (Tele) Sichtfeld vertikal: 53° (Weitwinkel), 18° (Tele)
-----------------------	---

---

## Kamera

Tag/Nacht	Automatisch mechanisch umschaltbarer IR-Sperrfilter
-----------	---

Verschlusszeit	<b>Manueller Modus:</b> Bis zu 1/17550 s <b>Automatischer Modus:</b> 1 s bis 1/10000 s
----------------	---

WDR	Unterstützung durch WDR- und HDR-Engine für Mehrfachbelichtungen bis zu 130 dB
-----	--

Zoom	Optisch: 4,4-fach, Digital: 10-fach
------	-------------------------------------

---

Bildeinstellungen	Farbe, Helligkeit, Schärfe, Kontrast, Weißabgleich, Belichtungssteuerung 2DNR, 3DNR, NR durch Bewegungsmaskierung, Textüberlagerung
Korridormodus	90°, 180°, 270°-Drehung

---

## Video-Codec

Komprimierung/Codierung	H.265/H.264/MJPEG
Streaming	Bis zu 4 individuell konfigurierbare Streams in H.264/H.265/MJPEG Konfigurierbare Auflösung/Bildrate/Bandbreite LBR/ VBR/CBR in H.265/H.264

---

## Audio-Codec

Komprimierung/Codierung	G.711/G.726/AAC/LPCM
Streaming	2-Wege, bidirektional
Audio-Eingang	Line In: Max. 6,2 Vss Signaleingang, Eingangsimpedanz: 33 kΩ
Audioausgang	Line Out: 1 Veff Signalausgang, Ausgangswiderstand: 200 Ω

---

## Netzwerk

Schnittstelle	10/100 MBit/s Ethernet
Sicherheit	Benutzerauthentifizierung/HTTPS/IP-Filter/IEEE 802.1x
Unterstützte Protokolle	iARP, PPPoE, IPv4/v6, ICMP, IGMP, QoS, TCP, UDP, DHCP, UPnP, SNMP, SMTP, RTP, RTSP, HTTP, HTTPS, FTP, NTP, DDNS, SMBv2
ONVIF-Konformität	Entspricht den Profilen S/G/T
Unterstützte Browser	Microsoft Internet Explorer 10 oder höher, Google Chrome, Mozilla Firefox, Apple Safari; Für beste Leistung wird Internet Explorer 10 oder höher mit ActiveX empfohlen.

---

## Technische Spezifikationen

### MOBOTIX 2MP Vandal Bullet Analytics Camera

---

## Systemintegration

Einfache Videoanalysen	Bewegungserkennung/Manipulationserkennung/Geräuscherkennung
Erweiterte Videoanalysen	Eingebettetes erweitertes Videoanalysepaket (zurückgelassenes Objekt, Eindringen, Sabotage, falsche Richtung, Herumlungern, Objektzählung, Objektentfernung).  Zwei Analysefunktionen können gleichzeitig aktiviert werden.
Ereignisauslöser	Externe Eingabe, Analyse, erkannter Netzwerkausfall, periodisches Ereignis, manuelle Auslösung
Ereignisaktionen	Aktivierung des externen Ausgangs, Video- und Audioaufnahme auf Edge-Speicher, Hochladen von Dateien: FTP, Netzwerkfreigabe und E-Mail-Benachrichtigung: HTTP, FTP, E-Mail

---

## Allgemein

Gehäuse	Hinteres Gehäuse aus Metall, vorderes PC-Gehäuse
Gerätefarbe	Vordere PC-Abdeckung: RAL9003 Sonnenblende: – Logo-Farbe: Pantone 286C und Pantone Grey 6 Cu – Gehäusefarbe: RAL9003  Hinteres Metallgehäuse: Druckfarbe RAL9003
Stromversorgung	PoE IEEE802.3af, Klasse 0, max. 13 W 12 V DC, max. 13 W 24 V AC, max. 14 W (25 VA) Umschalten der Stromquelle ohne Ausfallzeit
Anschlüsse	RJ45,  2 Alarmeingänge, 1 Alarmausgang,  12-V-DC-Klemmleiste,  24-V-AC-Klemmleiste,  3,5-mm-Buchse für Audioeingang,  3,5-mm-Buchse für Audioausgang,  CVBS-Anschluss COAX (75 Ohm)  (CVBS-Ausgang mit max. zwei aktivierten Streams verfügbar)
IR-Beleuchtung	Bis zu 40 m Entfernung, je nach Umgebungsreflexion

---

## Technische Spezifikationen

### MOBOTIX 2MP Vandal Bullet Analytics Camera

---

Videospeicher	Unterstützung für microSD/microSDHC/microSDXC-Karte, Unterstützung für Aufnahme auf NAS, MOBOTIX MOVE NVR
Umweltschutzklasse	IP66/IK10
Betriebsbedingungen	Temperaturbereich: -55 to 60 °C/-41 to 140 °F with Heater ON Kaltstart: max. -30 °C Relative Luftfeuchtigkeit: 95 % rel. Luftfeuchtigkeit (nicht kondensierend)
Lagerungsbedingungen	-20 bis 70 °C
Genehmigungen	EMC: CE/FCC Sicherheit: LVD Umweltschutz: IP66, IK10
Abmessungen	ø 105 x 233,8 mm
Gewicht	1.210 g

---

# Abmessungen

**NOTE!**

Die Bohrschablone finden Sie im entsprechenden Abschnitt oder auf der MOBOTIX-Website:

[www.mobotix.com](http://www.mobotix.com) > Support > Download-Center > Marketing und Dokumentation > Bohrschablonen.

**CAUTION!**

Bohrschablonen immer in Originalgröße drucken oder kopieren!

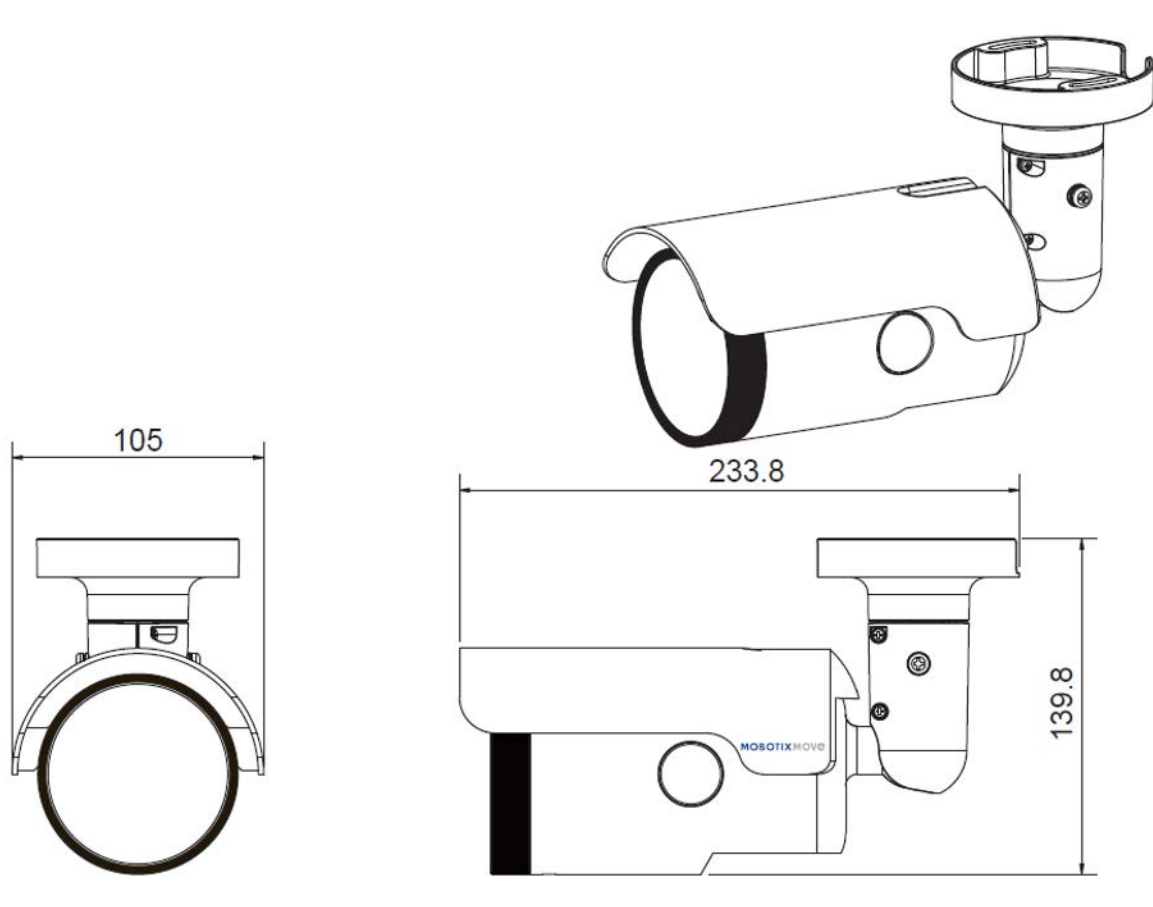


Fig. 1: 2MP Vandal Bullet Analytics Camera: Alle Maßangaben in mm

# MOBOTIX

BeyondHumanVision

DE\_48.21

MOBOTIX AG • Kaiserstrasse • D-67722 Langmeil • Tel.: +49 6302 9816-103 • [info@mobotix.com](mailto:info@mobotix.com) • [www.mobotix.com](http://www.mobotix.com)

MOBOTIX ist eine Marke der MOBOTIX AG, die in der Europäischen Union, in den USA und in anderen Ländern eingetragen ist. Änderungen vorbehalten. MOBOTIX übernimmt keine Haftung für technische oder redaktionelle Fehler oder Auslassungen in diesem Dokument. All rights reserved. © MOBOTIX AG 2020