



Especificaciones técnicas

MOBOTIX 2MP Vandal Bullet Analytics Camera

Una cámara de resolución 2 MP Full HD 1080p de altas prestaciones con características de análisis de vídeo integradas que se adaptan a las necesidades diarias de seguridad y vigilancia. La cámara realiza un enfoque automático rápido y fiable, adaptándose a diferentes escenas de interior y exterior.

- Objetivo motorizado de 2,7 a 12 mm, F1.6 a F2.9 con enfoque automático de una sola pulsación
- Enfoque y zoom remoto
- Margen dinámico amplio (WDR) máx. de 130 dB
- Análisis de vídeo integrado
- Compatibilidad con triple alimentación (PoE/12 VCC/24 VCA)
- LED IR integrados con hasta 40 m de alcance
- IP66 e IK10
- Rango de temperatura ampliado: -55 to 60 °C/-41 to 140 °F with Heater ON
- Compatibilidad con navegador integrado (Se recomienda Internet Explorer 10 o una versión posterior con ActiveX para lograr el mejor rendimiento)



Especificaciones técnicas

MOBOTIX 2MP Vandal Bullet Analytics Camera

Información del producto

Nombre del producto	2MP Vandal Bullet Analytics Camera
Código de pedido	Mx-VB2A-2-IR-VA

Calidad de imagen

Sensor de imagen	CMOS progresivo 5MP, 1/2,7"
Píxeles efectivos (utilizados)	H x V = 1920 x 1080 (2 MP)
Tamaño de píxel	2,0 um
Velocidad de fotogramas (máxima)	H.265/H.264: 1920x1080 @30 fps + 720x480 @30 fps MJPEG: 1080p @30 fps

Objetivo

Iluminación mínima	Color: 0,08 lux B/N: 0,008 lux
Características del objetivo	Objetivo motorizado: zoom, enfoque, P-IRIS Distancia focal: 2,7 a 12 mm Apertura: F1.6 a F2.9 Campo de visión horizontal: 99° (gran angular), 31° (teleobjetivo) Campo de visión vertical: 53° (gran angular), 18° (teleobjetivo)

Cámara

Día/noche	Filtro de corte IR intercambiable mecánico automático
Tiempo de obturador	Modo manual: Hasta 1/17550 s Modo automático: 1 s a 1/10000 s
WDR	Soporte de motor HDR y WDR multiexposición de hasta 130 dB
Zoom	Óptico: 4,4x, digital 10x

Configuración de imagen	Color, brillo, nitidez, contraste, balance de blancos, control de exposición 2DNR, 3DNR, NR por enmascaramiento de movimiento y superposición de texto
Modo de pasillo	Rotación de 90°, 180° y 270°

Códec de vídeo

Compresión/codificación	H.265/H.264/MJPEG
Transmisión	Hasta 4 transmisiones configurables individualmente en H.264/H.265/MJPEG Resolución/velocidad de fotogramas/ancho de banda configurable LBR/VBR/CBR en H.265/H.264

Códec de audio

Compresión/codificación	G.711/G.726/AAC/LPCM
Transmisión	Dos vías y bidireccional
Entrada de audio	Entrada de línea: entrada de señal máx. de 6,2 Vpp, impedancia de entrada: 33 kΩ
Salida de audio	Salida de línea: salida de señal de 1 Vrms, resistencia de salida: 200 Ω

Red

Interfaz	Ethernet de 10/100 Mb/s
Seguridad	Autenticación de usuario/HTTPS/Filtro IP/IEEE 802.1x
Protocolos admitidos	iARP, PPPoE, IPv4/v6, ICMP, IGMP, QoS, TCP, UDP, DHCP, UPnP, SNMP, SMTP, RTP, RTSP, HTTP, HTTPS, FTP, NTP, DDNS y SMBv2
Conformidad ONVIF	Conforme a los perfiles S/G/T
Navegadores compatibles	Microsoft Internet Explorer 10 o superior, Google Chrome, Mozilla Firefox, Apple Safari; Se recomienda Internet Explorer 10 o una versión posterior con ActiveX para lograr el mejor rendimiento

Especificaciones técnicas

MOBOTIX 2MP Vandal Bullet Analytics Camera

Integración de sistemas

Análisis de vídeo básico	Detección de movimiento/manipulación/detección de ruido de audio
Análisis de vídeo mejorado	Paquete de análisis de vídeo mejorado integrado (objeto abandonado, intrusión, sabotaje, dirección incorrecta, merodeo, recuento de objetos, eliminación de objetos). Se pueden activar 2 funciones analíticas simultáneamente.
Activadores de eventos	Entrada externa, análisis, detección de fallo de red, evento periódico, activación manual
Acciones de evento	Activación de salida externa de vídeo y grabación de audio para carga en archivo de almacenamiento perimetral, FTP, recurso compartido de red y notificación por correo electrónico: HTTP, FTP, correo electrónico

General

Carcasa	Carcasa trasera metálica,
Color del dispositivo	Cubierta delantera de PC: RAL9003 Parasol: - Color del logotipo: Pantone 286C y Pantone Gray 6 Cu - Color del cuerpo: RAL9003 Cuerpo trasero metálico: color de impresión RAL9003
Alimentación	PoE IEEE802.3af, clase 0, máx. 13 W 12 VCC, máx. 13 W 24 VCA, máx. 14 W (25 VA) Conmutación de alimentación sin tiempo de inactividad
Conectores	RJ45, 2 entradas de alarma, 1 salida de alarma, Bloque de terminales de 12 VCC, Bloque de terminales de 24 VCA , Conector de entrada de audio de 3,5 mm, Conector de salida de audio de 3,5 mm, Conector coaxial CVBS (75 ohmios) (salida CVBS disponible con un máx. de dos transmisiones activadas)
Iluminación IR	Distancia de hasta 40 m según el reflejo de la escena

Especificaciones técnicas

MOBOTIX 2MP Vandal Bullet Analytics Camera

Almacenamiento de vídeo	Compatible con tarjeta microSD/microSDHC/microSDXC, Compatible con la grabación en NAS, MOBOTIX MOVE NVR
Clase de protección ambiental	IP66/IK10
Condiciones de funcionamiento	Rango de temperatura: -55 to 60 °C/-41 to 140 °F with Heater ON Arranque en frío: máx. -30 °C/-22 °F Humedad relativa: 95 % de humedad relativa (sin condensación)
Condiciones de almacenamiento	-20 a 70 °C/-4 a 158 °F
Aprobaciones	EMC: CE/FCC, Seguridad: LCD, Ambiental: IP66, IK10
Dimensiones	ø 105 x 233,8 mm
Peso	1210 g

Dimensiones

NOTE!

Descargue la plantilla de perforación desde la sección o desde el sitio web de MOBOTIX:

www.mobotix.com/es > [Support](#) > [Download Center](#) > [Marketing & Documentation](#) > [Drilling Templates](#) (Soporte > Centro de descargas > Marketing y documentación > Plantillas de perforación).

CAUTION!

Imprima o copie siempre al 100 % del tamaño original.

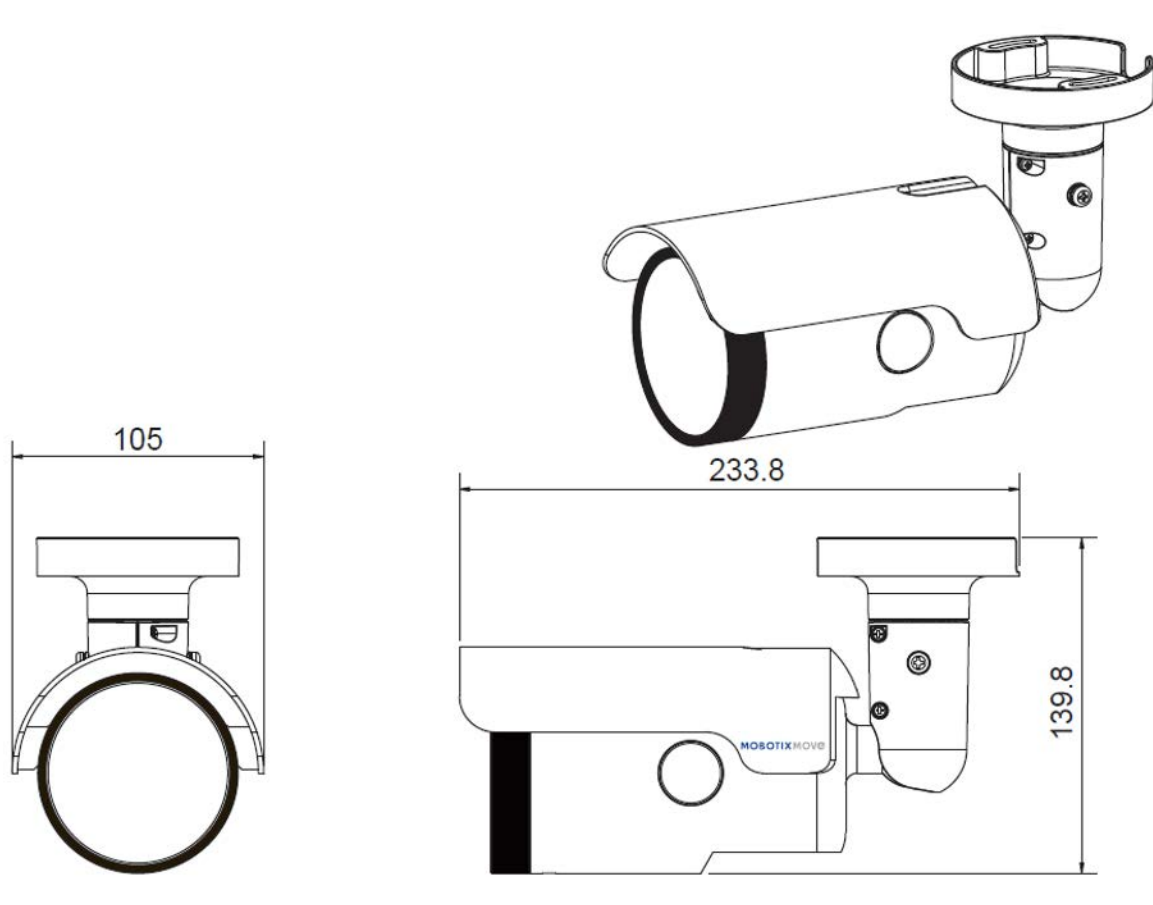


Fig. 1: 2MP Vandal Bullet Analytics Camera: Todas las medidas en mm

MOBOTIX

BeyondHumanVision

[ES_07/21](#)

MOBOTIX AG • Kaiserstrasse • D-67722 Langmeil • Tel.: +49 6302 9816-103 • sales@mobotix.com • www.mobotix.com/es
MOBOTIX es una marca comercial de MOBOTIX AG registrada en la Unión Europea, Estados Unidos y otros países. Sujeto a cambios sin previo aviso. MOBOTIX no asume ninguna responsabilidad por errores técnicos o editoriales ni por omisiones contenidas en el presente documento. Todos los derechos reservados. ©MOBOTIX AG 2020