

Spécifications techniques

MOBOTIX 5MP Vandal Fixed Dome Analytics Camera

Caméra performante 5 MP, avec fonctionnalités d'analyse vidéo intégrées pour les besoins quotidiens en matière de sécurité et de surveillance. La caméra effectue une mise au point automatique rapide et fiable et s'adapte à différentes scènes en intérieur et en extérieur.

- Objectif motorisé de 2,7 à 12 mm, F1.6 à F2.9 avec mise au point automatique par simple pression
- Zoom et mise au point à distance
- Plage dynamique étendue (WDR) 130 dB max
- Analyse vidéo intégrée
- Prise en charge de l'alimentation triple (PoE / 12 V CC / 24 V CA)
- LED IR intégrées jusqu'à une distance de 40 m
- IP66 et IK10
- Plage de températures étendue : -40 à 60 °C / -40 à 140 °F (Temp. min. pour un démarrage à froid : -30 °C / -22 °F)
- Prise en charge du navigateur intégré (Internet Explorer 10 ou version ultérieure avec ActiveX recommandé pour des performances optimales)



Spécifications techniques

MOBOTIX 5MP Vandal Fixed Dome Analytics Camera

Informations sur le produit

Nom du produit	5MP Vandal Fixed Dome Analytics Camera
Code de commande	Mx-VD1A-5-IR-VA

Qualité d'image

Capteur d'image	5 MP, CMOS progressif de 1/2,7"
-----------------	---------------------------------

Pixels effectifs (utilisés)	H x V = 2720 x 1976 5 MP)
-----------------------------	---------------------------

Taille de pixel	2,0 µm
-----------------	--------

Fréquence d'image (maxi-
male)

WDR activée :

H.265/H.264: 2688x1944 @30 ips + 1024x768 @30 ips

H.265/H.264: 2592x1944 @30 ips + 1280x720 @30 ips

H.265/H.264: 2688x1512 @30 ips + 1280x1024 @30 ips

H.265/H.264: 1920x1080 @30 ips + 1920x1080 @30 ips

MJPEG: 1080p @30 ips

WDR désactivée :

H.265/H.264: 2688x1944 @30 ips + 1024x768 @30 ips

H.265/H.264: 2592x1944 @30 ips + 1280x720 @30 ips

H.265/H.264: 2688x1512 @30 ips + 1280x1024 @30 ips

H.265/H.264: 1920x1080 @60 ips + 1280x1024 @44 ips

H.265/H.264: 1920x1080 @60 ips + 1280x720 @60 ips

Le flux 1 (flux principal) avec résolutions inférieure à 1920x1080 peut supporter
2 flux @60 ips

MJPEG: 1080p @60 ips

Objectif

Éclairage minimum	Couleur : 0,08 lux Noir et blanc : 0,008 lux
Caractéristiques de l'objectif	Objectif motorisé : zoom, mise au point, P-IRIS Distance focale : 2,7 à 12 mm Ouverture : F1.6 à F2.9 Champ de vision horizontal : 102.1° (grand angle), 31.5° (téléobjectif) Champ de vision vertical : 70.3° (grand angle), 22.7° (téléobjectif)
Mécanique de l'objectif	Réglage 3 axes

Caméra

Jour/nuit	Filtre infrarouge commutable mécanique automatique
Durée de l'obturateur	Mode manuel : WDR : 30 ips, 1/17550 s. Linéaire : 60 ips, 1/37440 s Mode automatique : 1 à 1/10000 s
WDR	Prise en charge de moteur WDR et HDR multi-exposition jusqu'à 130 dB
Zoom	Optique : 4,4x, numérique 10x
Paramètres d'image	Couleur, luminosité, netteté, contraste, balance des blancs, contrôle d'exposition 2DNR, 3DNR, NR par masquage de mouvement, superposition de texte
Mode Couloir	Rotation de 90°, 180°, 270°

Codec vidéo

Compression/codage	H.265/H.264/MJPEG
Diffusion vidéo	Jusqu'à 4 flux configurables individuellement au format H.264/H.265/MJPEG Résolution/fréquence d'image/bande passante LBR/ VBR/CBR configurables au format H.265/H.264

Spécifications techniques

MOBOTIX 5MP Vandal Fixed Dome Analytics Camera

Codec audio

Compression/codage	G.711/G.726/AAC/LPCM
Diffusion vidéo	Bidirectionnelle
Entrée audio	Entrée line-in : entrée de signal 6,2 Vpp max., impédance d'entrée : 33K Ω
Sortie audio	Sortie line-out : sortie de signal 1 Vrms, résistance de sortie : 200 Ω

Réseau

Interface	Ethernet 10/100 Mbit/s
Sécurité	Authentification utilisateur/HTTPS/Filtre IP/IEEE 802.1x
Protocoles pris en charge	iARP, PPPoE, IPv4/v6, ICMP, IGMP, QoS, TCP, UDP, DHCP, UPnP, SNMP, SMTP, RTP, RTSP, HTTP, HTTPS, FTP, NTP, DDNS et SMBv2
Conformité ONVIF	Conforme aux profils S/G/T
Navigateurs pris en charge	Microsoft Internet Explorer 10 ou version ultérieure, Google Chrome, Mozilla Firefox, Apple Safari ; Internet Explorer 10 ou version ultérieure avec ActiveX recommandé pour des performances optimales

Intégration du système

Analyse vidéo de base	Détection de mouvement, anti-vandalisme et détection audio
Analyse vidéo améliorée	Package d'analyse vidéo améliorée intégré (objet abandonné, intrusion, sabotage, mauvaise direction, pillage, comptage d'objets, suppression d'objets). 2 fonctions d'analyse peuvent être activées simultanément.
Déclencheurs d'événement	Entrée externe, analyses, détection de panne réseau, événement périodique, déclenchement manuel
Actions d'événement	Activation de la sortie externe, enregistrement vidéo et audio sur stockage Edge, téléchargement de fichiers : FTP, réseau partagé et notification par e-mail : HTTP, FTP, e-mail

Général

Boîtier	boîtier métallique avant PC
Couleur du périphérique	Boîtier métallique : RAL 9003 - Couleur du logo : Pantone 286 C et Pantone Gray 6 Cu
Alimentation	PoE IEEE802.3af, classe 0, max. 13 W 12 V CC, max. 13 W 24 V CA, max. 14 W (25 VA) Commutation de la source d'alimentation sans coupure
Connecteurs	RJ45, 2 entrées d'alarme, 1 sortie d'alarme, Bornier 12 V CC, Bornier 24 V CA, Entrée audio Jack 3,5 mm, Sortie audio Jack 3,5 mm, Connecteur CVBS COAXIAL (75 Ohms) (sortie CVBS disponible avec 2 flux activés max., nécessite un câble adaptateur en option 2 broches - COAXIAL)
Éclairage IR	Jusqu'à 40 m de distance en fonction de la réflexion du paysage
Stockage vidéo	Prise en charge des cartes microSD/microSDHC/microSDXC, Prise en charge de l'enregistrement sur NAS, MOBOTIX MOVE NVR
Classe de protection de l'environnement	IP66/IK10
Conditions de fonctionnement	Plage de température : -40 à 60 °C/-40 à 140 °F (Temp. min. pour un démarrage à froid : -30 °C/-22 °F) Démarrage à froid : max -30 °C/-22 °F Humidité relative : 95 % d'humidité relative (sans condensation)
Conditions de stockage	-20 à 70 °C/-4 à 158 °F
Homologations	CEM : CE/FCC, Sécurité : LVD, Environnement : IP66, IK10
Dimensions	ø 133,8 x 117,4 mm
Poids	760 g

Dimensions

NOTE!

Téléchargez le gabarit de perçage à partir de la section ou sur le site Web de MOBOTIX :

www.mobotix.com/fr > Support > Centre de téléchargement > Marketing & Documentation > Gabarits de perçage.

CAUTION!

Pensez à toujours imprimer ou copier le document à 100 % de son format d'origine !

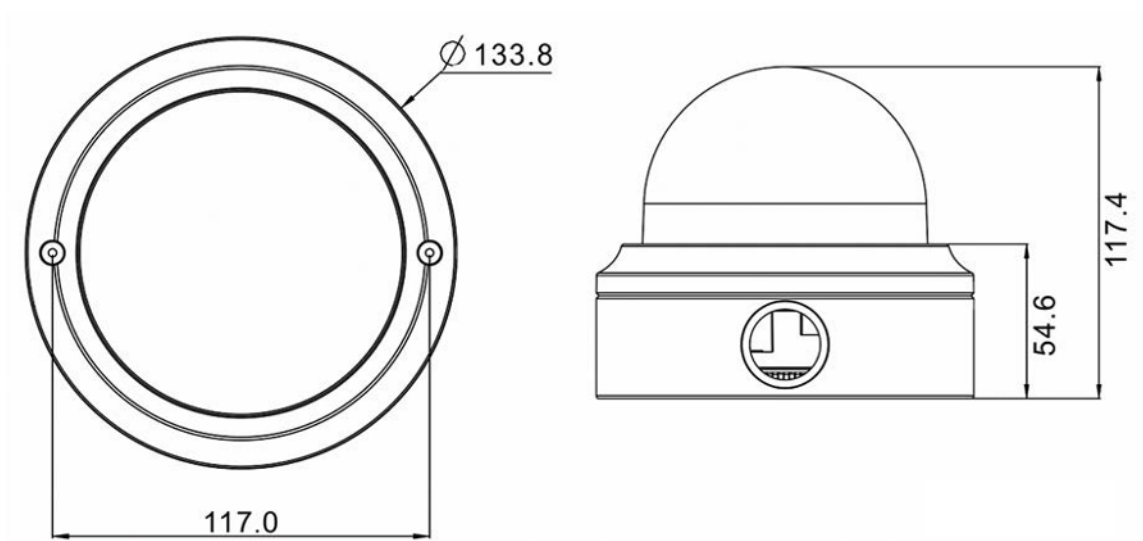


Fig. 1: 5MP Vandal Fixed Dome Analytics Camera : toutes les mesures sont en mm

MOBOTIX

BeyondHumanVision

FR_07/21

MOBOTIX AG • Kaiserstrasse D-67722 Langmeil • Tél. : +49 6302 9816 - 103 • sales@mobotix.com • www.mobotix.com/fr

MOBOTIX est une marque déposée de MOBOTIX AG enregistrée dans l'Union européenne, aux États-Unis et dans d'autres pays. Sujet à modification sans préavis. MOBOTIX n'assume aucune responsabilité pour les erreurs ou omissions techniques ou rédactionnelles contenues dans le présent document. Tous droits réservés. © MOBOTIX AG2020