

Specifiche tecniche

MOBOTIX 5MP Vandal Fixed Dome Analytics Camera

Una telecamera con risoluzione 5 MP performante che include funzioni di analisi video per esigenze quotidiane di sicurezza e sorveglianza. La telecamera esegue una messa a fuoco automatica veloce e affidabile e adotta diverse scene di interni ed esterni.

- Obiettivo motorizzato da 2,7 a 12 mm, F1.6 a F2.9 con messa a fuoco automatica One-Push
- Zoom e messa a fuoco remoti
- Wide Dynamic Range (WDR) max. 130 dB
- Analisi video integrata
- Supporto alimentazione tripla (PoE/ 12 V CC/ 24 V CA)
- LED IR integrati fino a 40 m di distanza
- IP66 e IK10
- Gamma di temperatura estesa: Da -40 a 60 °C/Da -40 a 140 °F (Temp. min. per avviamento a freddo -30 °C/-22 °F)
- Supporto browser integrato (Per prestazioni ottimali, si consiglia di utilizzare Internet Explorer 10 o versione successiva con ActiveX)



Specifiche tecniche

MOBOTIX 5MP Vandal Fixed Dome Analytics Camera

Informazioni sul prodotto

Nome prodotto	5MP Vandal Fixed Dome Analytics Camera
Codice ordine	Mx-VD1A-5-IR-VA

Qualità immagine

Sensore immagine:	5 MP, 1 / 2,7" CMOS progressivo
-------------------	---------------------------------

Pixel effettivi (usati)	H x V = 2720 x 1976 (5 MP)
-------------------------	----------------------------

Dimensione pixel	2,0 um
------------------	--------

Frame rate (massima)	
----------------------	--

WDR attivato:

H.265/H.264: 2688x1944 @30 fps + 1024x768 @30 fps

H.265/H.264: 2592x1944 @30 fps + 1280x720 @30 fps

H.265/H.264: 2688x1512 @30 fps + 1280x1024 @30 fps

H.265/H.264: 1920x1080 @30 fps + 1920x1080 @30 fps

MJPEG: 1080p @30 fps

WDR disattivato:

H.265/H.264: 2688x1944 @30 fps + 1024x768 @30 fps

H.265/H.264: 2592x1944 @30 fps + 1280x720 @30 fps

H.265/H.264: 2688x1512 @30 fps + 1280x1024 @30 fps

H.265/H.264: 1920x1080 @60 fps + 1280x1024 @44 fps

H.265/H.264: 1920x1080 @60 fps + 1280x720 @60 fps

La risoluzione del flusso 1 (flusso principale) sotto 1920x1080 può supportare 2 flussi @60 fps

MJPEG: 1080p @60 fps

Obiettivo

Illuminazione minima	Colore: 0,08 lux B/N: 0,008 lux
Caratteristiche obiettivo	Obiettivo motorizzato: Zoom, messa a fuoco, P-IRIS Lunghezza focale: 2,7 a 12 mm Apertura: F1.6 a F2.9 Campo visivo orizzontale: 102.1° (grandangolo), 31.5° (teleobiettivo) Campo visivo verticale: 70.3° (grandangolo), 22.7° (teleobiettivo)
Meccanica dell'obiettivo	Regolazione a 3 assi

Telecamera

Giorno/Notte	Filtro IR-Cut a commutazione meccanica automatico
Tempo otturatore	Modalità manuale: WDR: 30 fps, 1/17550 s Lineare: 60 fps, 1/37440 s Modalità automatica: Da 1 s a 1/10000 s
WDR	Supporto Motore WDR e HDR a esposizione multipla fino a 130 dB
Zoom	Ottico: 4,4x, Digitale 10x
Impostazioni immagine	Colore, luminosità, nitidezza, bilanciamento del bianco di contrasto, controllo dell'esposizione 2DNR, 3DNR, NR per mascheratura movimento, sovrapposizione testo
Modalità corridoio	Rotazione di 90°, 180°, 270°

Codec video

Compressione/Codifica	H.265 / H.264 / MJPEG
Streaming	Fino a 4 flussi configurabili singolarmente in H.264/H.265/MJPEG Risoluzione/frame rate/larghezza di banda configurabili LBR/VBR/CBR in H.265/H.264

Specifiche tecniche

MOBOTIX 5MP Vandal Fixed Dome Analytics Camera

Codec audio

Compressione/Codifica	G.711/G.726/AAC/LPCM
Streaming	A due vie, bidirezionale
Ingresso audio	Ingresso linea: Ingresso segnale max 6,2 Vpp, Impedenza in ingresso: 33K Ω
Uscita audio	Uscita linea: Uscita segnale 1 Vrms, Resistenza di uscita: 200 Ω

Rete

Interfaccia	Ethernet a 10/100 Mbps
Sicurezza	Autenticazione utente/HTTPS/Filtro IP/IEEE 802.1x
Protocolli supportati	iARP, PPPoE, IPv4/v6, ICMP, IGMP, QoS, TCP, UDP, DHCP, UPnP, SNMP, SMTP, RTP, RTSP, HTTP, HTTPS, FTP, NTP, DDNS, SMBv2
Conformità ONVIF	Conforme ai profili S/G/T
Browser supportati	Microsoft Internet Explorer 10 o versioni successive, Google Chrome, Mozilla Firefox, Apple Safari; Per prestazioni ottimali, si consiglia di utilizzare Internet Explorer 10 o versione successiva con ActiveX

Integrazione sistema

Analisi video di base	Rilevazione movimento/manomissione/rilevazione rumore audio
Analisi video migliorata	Avanzato pacchetto integrato di analisi video (oggetto abbandonato, intrusione, sabotaggio, direzione errata, vagabondaggio, conteggio/rimozione oggetti). È possibile attivare contemporaneamente 2 funzioni analitiche.
Trigger di evento	Ingresso esterno, analisi, rilevamento dei guasti di rete, evento periodico, attivazione manuale
Azioni evento	Uscita esterna attivazione registrazione video e audio su edge storage Caricamento file: FTP, condivisione di rete e notifica e-mail: HTTP, FTP, e-mail

Generale

Alloggiamento	Alloggiamento anteriore in metallo PC
Colore dispositivo	Alloggiamento in metallo: RAL 9003 - Colore logo: Pantone 286C e Pantone Grey 6 Cu
Potenza	PoE IEEE802.3af, classe 0, max 13 W 12 V CC, max 13 W 24 V CA, max 14 W (25 VA) Commutazione sorgente di alimentazione zero tempo di inattività
Connettori	RJ45 Ingresso allarme x2, uscita allarme x1, Morsettiera 12 V CC, Morsettiera 24 V CA, Jack ingresso audio da 3,5 mm , Jack uscita audio da 3,5 mm, Connettore CVBS COASSIALE (75 Ohm) (uscita CVBS disponibile con max 2 flussi attivati, richiede cavo adattatore opzionale 2Pin - COASSIALE)
Illuminazione IR	Fino a 40 m di distanza a seconda del riflesso dello scenario
Storage video	Supporto per scheda microSD/microSDHC/microSDXC, Supporto per registrazione su NAS, MOBOTIX MOVE NVR
Classe di protezione ambientale	IP66/IK10
Condizioni di funzionamento	Intervallo di temperatura: Da -40 a 60 °C/Da -40 a 140 °F (Temp. min. per avviamento a freddo -30 °C/-22 °F) Avviamento a freddo: max -30 °C/-22 °F Umidità relativa: Umidità relativa al 95% (senza condensa)
Condizioni di conservazione	Da -20 a 70 °C/Da -22 a 158 °F
Approvazioni	EMC: CE/FCC, Sicurezza: LVD, Ambiente: IP66/IK10

Specifiche tecniche

MOBOTIX 5MP Vandal Fixed Dome Analytics Camera

Dimensioni	ø 133,8 x 117,4 mm
------------	--------------------

Peso	760 g
------	-------

Dimensioni

NOTE!

Scaricare la dima di foratura dalla sezione o dal MOBOTIX sito Web: www.mobotix.com > [Supporto](#) > [Centro Download](#) > [Marketing & Documentazione](#) > [Dime di foratura](#).

CAUTION!

Stampare o copiare sempre al 100% del formato originale!

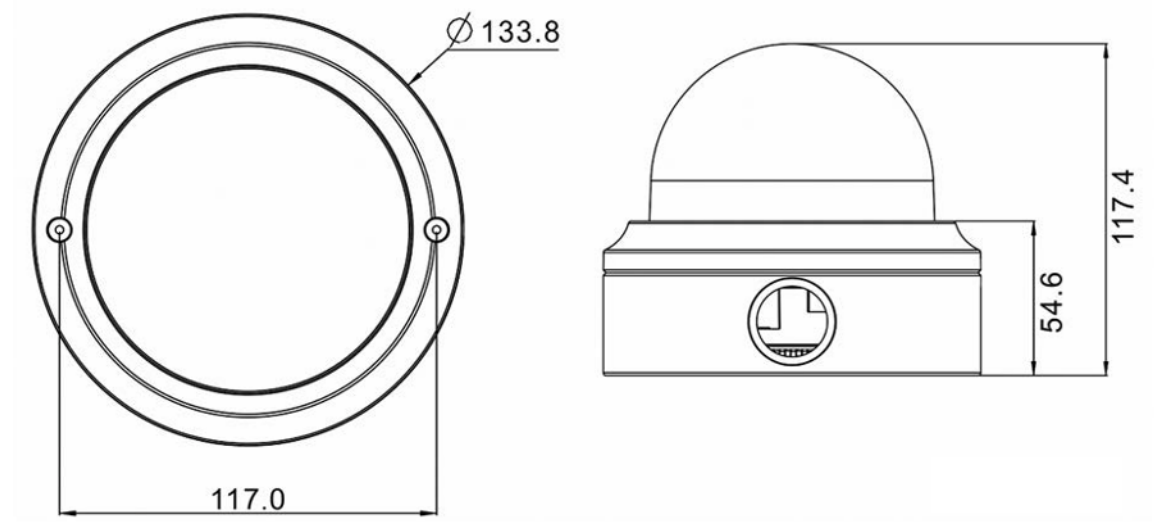


Fig. 1: 5MP Vandal Fixed Dome Analytics Camera: Tutte le misurazioni in mm

MOBOTIX

BeyondHumanVision

IT_07/21

MOBOTIX AG • Kaiserstrasse • D-67722 Langmeil • Tel.: +49 6302 9816-103 • sales@mobotix.com • www.mobotix.com
MOBOTIX è un marchio di MOBOTIX AG registrato nell'Unione Europea, negli Stati Uniti e in altri paesi. Soggetto a modifiche senza preavviso. MOBOTIX non si assume alcuna responsabilità per errori tecnici o editoriali oppure per omissioni contenuti nel presente documento. Tutti i diritti riservati. © MOBOTIX AG 2020