

Technische Spezifikationen

MOBOTIX MOVE 2MP Vandal Fixed Dome Analytics Camera

Eine leistungsstarke 2MP Kamera mit 1080p Full-HD-Auflösung und integrierten Videoanalysefunktionen für die täglichen Sicherheits- und Überwachungsanforderungen. Die Kamera hat einen schnellen und zuverlässigen Autofokus und kann für Innen- und Außenaufnahmen in verschiedenen Umgebungen verwendet werden.

- Motorbetriebenes Objektiv 2,7 bis 12 mm, F1.6 – F2.9 mit Autofokus per Knopfdruck
- Zoom und Fokus per Fernzugriff
- Großer Dynamikbereich (Wide Dynamic Range, WDR), max. 130 dB
- Integrierte Videoanalyse
- Dreifach-Stromversorgung (PoE/12 V DC/24 V AC)
- Integrierte IR-LED, bis zu 40 m Entfernung
- IP66 und IK10
- Erweiterter Temperaturbereich: -40 bis 60 °C (Min.-Temp. für Kaltstart -30 °C)
- Integrierte Browser-Unterstützung (Für beste Leistung wird Internet Explorer 10 oder höher mit ActiveX empfohlen.)



Technische Spezifikationen

MOBOTIX 2MP Vandal Fixed Dome Analytics Camera

Produktinformationen

Produktname 2MP Vandal Fixed Dome Analytics Camera

Bestellnummer Mx-VD2A-2-IR-VA

Bildqualität

Bildsensor 5 MP, 1/2,7" Progressiver CMOS

Effektive (verwendete) Pixel H x V = 1920 x 1080 (2 MP)

Pixelgröße 2,0 µm

Bildrate (maximal) H.265/H.264: 1920x1080 @30 B/s + 720x480 @30 B/s
MJPEG: 1080p @30 B/s

Objektiv

Mindestbeleuchtung Farbe: 0,08 Lux
S/W: 0,008 Lux

Objektiveigenschaften Motorisiertes Objektiv: Zoom, Fokus, P-IRIS
Brennweite: 2,7–12 mm
Blende: F1.6 – F2.9
Sichtfeld horizontal: 99° (Weitwinkel), 31° (Tele)
Sichtfeld vertikal: 53° (Weitwinkel), 18° (Tele)

Objektivmechanik 3-Achsen-Justierung

Kamera

Tag/Nacht Automatisch mechanisch umschaltbarer IR-Sperrfilter

Verschlusszeit **Manueller Modus:**
Bis zu 1/17550 s
Automatischer Modus:
1 s bis 1/10000 s

WDR Unterstützung durch WDR- und HDR-Engine für Mehrfachbelichtungen bis zu 130 dB

Zoom Optisch: 4,4-fach, Digital: 10-fach

Technische Spezifikationen

MOBOTIX 2MP Vandal Fixed Dome Analytics Camera

Bildeinstellungen	Farbe, Helligkeit, Schärfe, Kontrast, Weißabgleich, Belichtungssteuerung 2DNR, 3DNR, NR durch Bewegungsmaskierung, Textüberlagerung
Korridormodus	90°, 180°, 270°-Drehung

Video-Codec

Komprimierung/Codierung	H.265/H.264/MJPEG
Streaming	Bis zu 4 individuell konfigurierbare Streams in H.264/H.265/MJPEG Konfigurierbare Auflösung/Bildrate/Bandbreite LBR/ VBR/CBR in H.265/H.264

Audio-Codec

Komprimierung/Codierung	G.711/G.726/AAC/LPCM
Streaming	2-Wege, bidirektional
Audio-Eingang	Line In: Max. 6,2 Vss Signaleingang, Eingangsimpedanz: 33 kΩ
Audioausgang	Line Out: 1 Veff Signalausgang, Ausgangswiderstand: 200 Ω

Netzwerk

Schnittstelle	10/100 MBit/s Ethernet
Sicherheit	Benutzerauthentifizierung/HTTPS/IP-Filter/IEEE 802.1x
Unterstützte Protokolle	iARP, PPPoE, IPv4/v6, ICMP, IGMP, QoS, TCP, UDP, DHCP, UPnP, SNMP, SMTP, RTP, RTSP, HTTP, HTTPS, FTP, NTP, DDNS, SMBv2
ONVIF-Konformität	Entspricht den Profilen S/G/T
Unterstützte Browser	Microsoft Internet Explorer 10 oder höher, Google Chrome, Mozilla Firefox, Apple Safari; Für beste Leistung wird Internet Explorer 10 oder höher mit ActiveX empfohlen.

Technische Spezifikationen

MOBOTIX 2MP Vandal Fixed Dome Analytics Camera

Systemintegration

Einfache Videoanalysen	Bewegungserkennung/Manipulationserkennung/Geräuscherkennung
Erweiterte Videoanalysen	Eingebettetes erweitertes Videoanalysepaket (zurückgelassenes Objekt, Eindringen, Sabotage, falsche Richtung, Herumlungern, Objektzählung, Objektentfernung). Zwei Analysefunktionen können gleichzeitig aktiviert werden.
Ereignisauslöser	Externe Eingabe, Analyse, erkannter Netzwerkausfall, periodisches Ereignis, manuelle Auslösung
Ereignisaktionen	Aktivierung des externen Ausgangs, Video- und Audioaufnahme auf Edge-Speicher, Hochladen von Dateien: FTP, Netzwerkfreigabe und E-Mail-Benachrichtigung: HTTP, FTP, E-Mail

Allgemein

Gehäuse	aus Metall
Gerätefarbe	Metallgehäuse: RAL 9003 – Logo-Farbe: Pantone 286C und Pantone Grey 6 Cu
Stromversorgung	PoE IEEE802.3af, Klasse 0, max. 13 W 12 V DC, max. 13 W 24 V AC, max. 14 W (25 VA) Umschalten der Stromquelle ohne Ausfallzeit
Anschlüsse	RJ45, 2 Alarmeingänge, 1 Alarmausgang, 12-V-DC-Klemmleiste, 24-V-AC-Klemmleiste, 3,5-mm-Buchse für Audioeingang, 3,5-mm-Buchse für Audioausgang, CVBS-Anschluss COAX (75 Ohm) (CVBS-Ausgang mit max. zwei aktivierten Streams verfügbar, optionales 2-poliges COAX-Adapterkabel erforderlich)
IR-Beleuchtung	Bis zu 40 m Entfernung, je nach Umgebungsreflexion
Videospeicher	Unterstützung für microSD/microSDHC/microSDXC-Karte, Unterstützung für Aufnahme auf NAS, MOBOTIX MOVE NVR

Technische Spezifikationen

MOBOTIX 2MP Vandal Fixed Dome Analytics Camera

Umweltschutzklasse	IP66/IK10
Betriebsbedingungen	Temperaturbereich: -40 bis 60 °C (Min.-Temp. für Kaltstart -30 °C) Kaltstart: max. -30 °C Relative Luftfeuchtigkeit: 95 % rel. Luftfeuchtigkeit (nicht kondensierend)
Lagerungsbedingungen	-20 bis 70 °C
Genehmigungen	EMC: CE/FCC Sicherheit: LVD Umweltschutz: IP66, IK10
Abmessungen	ø 133,8 x 117,4 mm
Gewicht	760 g

Abmessungen

NOTE!

Die Bohrschablone finden Sie im entsprechenden Abschnitt oder auf der MOBOTIX-Website:

www.mobotix.com > Support > Download-Center > Marketing und Dokumentation > Bohrschablonen.

CAUTION!

Bohrschablonen immer in Originalgröße drucken oder kopieren!

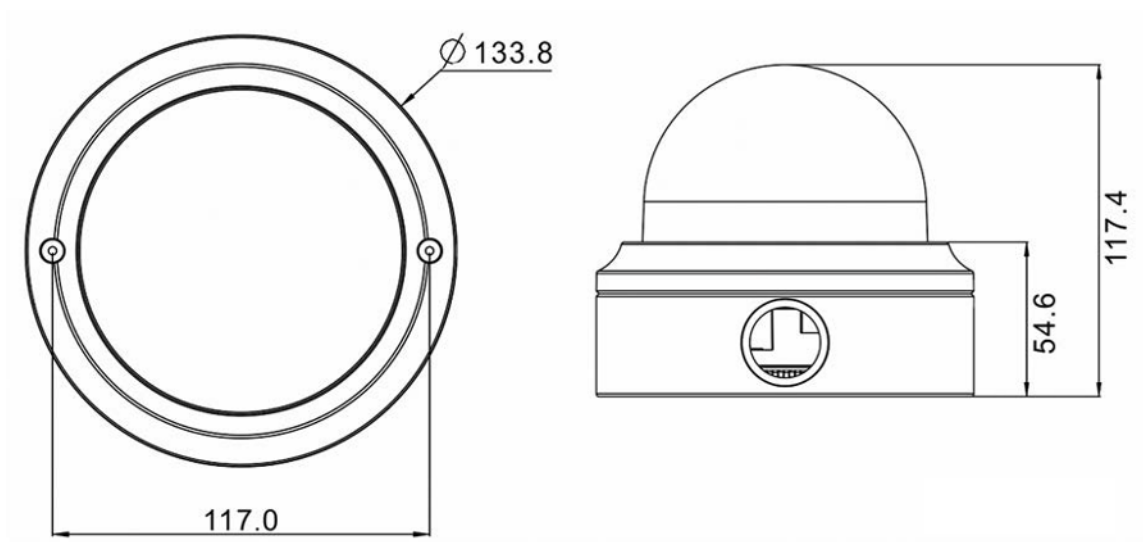


Fig. 1: 2MP Vandal Fixed Dome Analytics Camera: Alle Maßangaben in mm

MOBOTIX

BeyondHumanVision

DE_48.21

MOBOTIX AG • Kaiserstrasse • D-67722 Langmeil • Tel.: +49 6302 9816-103 • info@mobotix.com • www.mobotix.com

MOBOTIX ist eine Marke der MOBOTIX AG, die in der Europäischen Union, in den USA und in anderen Ländern eingetragen ist. Änderungen vorbehalten. MOBOTIX übernimmt keine Haftung für technische oder redaktionelle Fehler oder Auslassungen in diesem Dokument. All rights reserved. © MOBOTIX AG 2020