

Instalación Rápida

MOBOTIX 4K (8MP) Vandal Fixed Dome Analytics Camera Mx-VD1A-8-IR-VA

© 2021 MOBOTIX AG

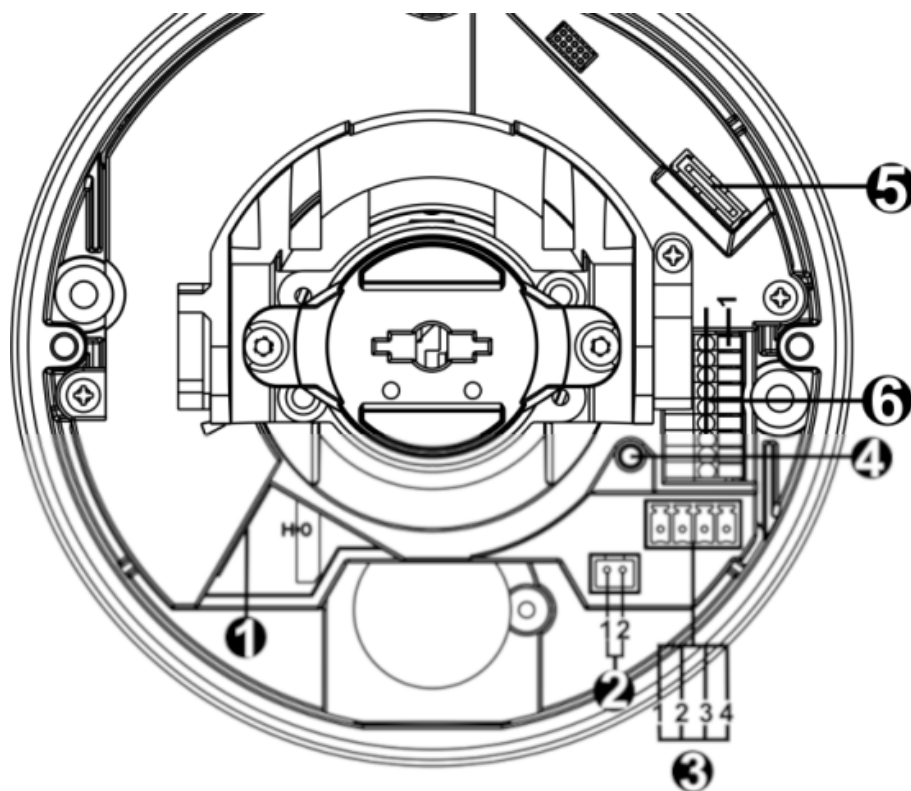
AVISO!

Esta guía solo es válida para instalar y conectar la 4K (8MP) Vandal Fixed Dome Analytics Camera. Para obtener más información, consulte la Guía del usuario correspondiente.

Notas importantes sobre la instalación

- Esta cámara debe instalarla personal cualificado; además, la instalación debe cumplir todos los reglamentos locales.
- Para evitar daños, afloje los tornillos de montaje antes de mover la cámara.
- Para asegurarse de que la unidad no se ve afectada por vibraciones, giros, etc., apriete todos los tornillos de montaje correctamente después de ajustar la cámara.
- Este producto no debe utilizarse en lugares expuestos a riesgos de explosión.
- Instale este producto en un lugar con buena ventilación y no cierre las aberturas de ventilación.
- No utilice el producto en un lugar donde haya mucho polvo.
- Proteja el producto contra la entrada de humedad o agua en la carcasa.
- Instale este producto tal como se describe en este documento. Una instalación defectuosa puede dañar el producto.
- No sustituya las baterías de la cámara. Si se reemplaza la batería por otra de un tipo incorrecto, puede producirse un riesgo de explosión.
- Este equipo no es adecuado para su uso en lugares donde es probable que haya niños presentes.
- Las fuentes de alimentación externas deben cumplir los requisitos LPS y compartir las mismas especificaciones de alimentación con la cámara.
- Si utiliza un adaptador de clase I, el cable de alimentación debe conectarse a una toma de corriente con una conexión a tierra adecuada.
- Para cumplir los requisitos de EN 50130-4 relativos al funcionamiento ininterrumpido de las fuentes de alimentación de los sistemas de alarma, se recomienda utilizar un sistema de alimentación ininterrumpida (SAI) para alimentar el producto.
- Este equipo solo se debe conectar a redes PoE que no direccionen a otras redes.

Conectores de la cámara



N.º	Conector	Pin	Definición	Notas
1	RJ-45	-	Para conexiones de red y PoE	
2	BNC*	1	BNC	Para salida de vídeo analógico
		2	GND	
3	Alimentación (12 VCC/24 VCA)	1	24 VCA 1	Conexión de alimentación
		2	24 VCA 2	
		3	12 VCC 1	
		4	12 VCC 2	
4	Botón pre-determinado	-	Pulse el botón predeterminado con una herramienta adecuada durante al menos 20 segundos para restaurar la cámara.	
5	Ranura para tarjetas microSD	-	Inserte la tarjeta microSD en la ranura para tarjetas a fin almacenar en ella vídeos e instantáneas. No retire la tarjeta microSD mientras la cámara esté encendida.	

N.º	Conector	Pin	Definición	Notas
6	E/S de alarma y audio	1	Entrada de audio izquierda	Entrada de audio (entrada de línea)
		2	Entrada de audio derecha	
		3	GND	Conexión a tierra
		4	Salida de audio izquierda	Salida de audio (salida de línea)
		5	Salida de audio derecha	
		6	Salida + de alarma	
		7	Salida – de alarma	NO conecte una fuente de alimentación externa al conector de E/S de alarma de la cámara IP.
		8	Entrada + de alarma	
		9	Entrada – de alarma	

* Póngase en contacto con el fabricante para obtener un cable BNC compatible.

AVISO! No es recomendable grabar con la tarjeta microSD de forma ininterrumpida continuamente, ya que es posible que no sea compatible con lectura/escritura de datos continua a largo plazo. Póngase en contacto con el fabricante de la tarjeta microSD para obtener información sobre la fiabilidad y la vida útil del producto.

Cableado de la cámara

Conexión de alimentación

Utilice un adaptador de 12 V CC/24 V CA y conéctelo al bloque de terminales de 2 pines del cable todo en uno y a la toma de alimentación. Como alternativa, conecte un extremo del cable Ethernet al conector RJ-45 del cable todo en uno y el otro extremo a un conmutador adecuado del equipo de alimentación (PSE)/alimentación a través de Ethernet (PoE).

AVISO! Si se emplea PoE, asegúrese de que el PSE esté en uso en la red.

Conmutación de alimentación sin tiempo de inactividad (ZDT)

Conecte la cámara a una fuente de alimentación de 24 VCA o PoE como fuente de alimentación principal; a continuación, conecte la fuente de 12 VCC como alimentación secundaria. Si la fuente de alimentación principal falla, la cámara cambia sin interrupciones la entrada de alimentación al puerto de 12 VCC hasta que se restablezca la fuente de alimentación principal.

Conexión del cable Ethernet

Conecte un extremo del cable Ethernet al conector RJ-45 de la cámara y el otro extremo al conmutador de red o al PC.

AVISO! En algunos casos, es posible que necesite un cable de cruce de Ethernet si conecta la cámara directamente al PC.

AVISO! Verifique el estado del indicador de enlace y los LED indicadores de actividad. Si los LED están apagados, compruebe la conexión LAN.



La luz verde de enlace indica que la conexión de red es correcta.

La luz naranja de actividad parpadea para indicar la presencia de actividad de red.

AVISO! El ITE solo se debe conectar a redes PoE sin dirigirlo a la planta externa o una descripción equivalente.

Acceso a la cámara

La 4K (8MP) Vandal Fixed Dome Analytics Camera es compatible con todos los navegadores actuales sin necesidad de ningún plug-in ni complemento adicional (por ejemplo, para compatibilidad con H.264/MJPEG). Se recomienda Microsoft Internet Explorer con ActiveX para obtener el mejor rendimiento y compatibilidad con H.265

Al conectar la cámara se instala automáticamente un programa cliente en el PC. Si se utiliza Microsoft Internet Explorer, asegúrese de que la descarga de controles ActiveX esté permitida, ya sea cambiando los controles y plug-in/complementos de ActiveX (H.264 y MJPEG) o configurando el nivel de seguridad de Internet en los valores predeterminados.

Configuración de controles y complementos ActiveX

1. Inicie Internet Explorer (IE).
2. Seleccione **Herramientas** en el menú principal del navegador. A continuación, haga clic en **Opciones de Internet**.
3. Haga clic en la pestaña **Seguridad**, seleccione **Internet** y haga clic en **Nivel personalizado** para cambiar la configuración de ActiveX.
4. Configure los elementos de "Controles y complementos de ActiveX" en **Preguntar** o **Habilitar**.

Ajustes de nivel de seguridad de Internet

1. Inicie Internet Explorer (IE).
2. Seleccione **Herramientas** en el menú principal del navegador. A continuación, haga clic en **Opciones de Internet**.
3. Haga clic en la pestaña **Seguridad** y seleccione **Internet**.
4. Abajo en la página, haga clic en el botón **Nivel predeterminado** y después en **Aceptar** para confirmar la configuración. Cierre la ventana del navegador.

Acceso a la cámara

La dirección IP predeterminada de la cámara es: 10.x.x.x. La cámara se inicia de forma predeterminada como cliente DHCP e intenta automáticamente obtener una dirección IP de un servidor DHCP.

1. Introduzca la dirección IP de la cámara en la barra de direcciones del navegador web y pulse "Intro".

- Introduzca el nombre de usuario predeterminado (**admin**) y la contraseña (**meinsm**).

AVISO! El ID y la contraseña distinguen entre mayúsculas y minúsculas.

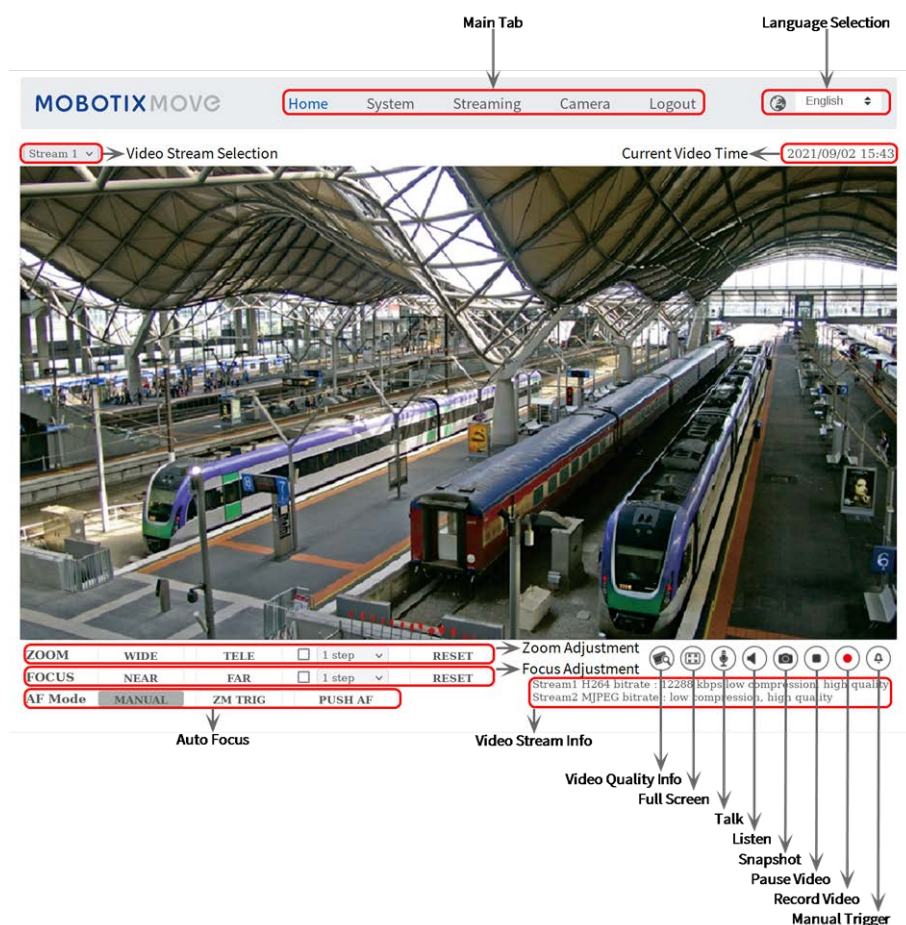
ATENCIÓN! Se recomienda encarecidamente cambiar la contraseña predeterminada. Consulte el árbol de menús de su cámara para obtener más información.

- En la ventana de instalación del visor, haga clic en **Siguiente** para iniciar la instalación.
- La barra de estado indica el progreso de la instalación. Una vez finalizada, haga clic en **Finalizar** para salir del proceso de instalación.
- Haga clic en **Finalizar** para cerrar la página de instalación del visor.

AVISO! Una vez que el visor se haya instalado correctamente, la página de inicio de la cámara IP se mostrará como en la siguiente imagen.

Visor en el navegador

La página principal de la interfaz de usuario de la cámara IP se muestra como en la siguiente figura. Los botones de función varían según el modelo de cámara.



Mantenimiento de la cámara

Se recomienda realizar las siguientes tareas de mantenimiento a intervalos regulares para mantener la 4K (8MP) Vandal Fixed Dome Analytics Camera en buen estado de funcionamiento:

- Limpie la cúpula con agua limpia y un paño suave.

ATENCIÓN! No utilice detergentes ni alcohol para evitar daños en el revestimiento.

- Compruebe el montaje y asegúrese de que todos los tornillos están bien apretados para evitar que la cámara se caiga.
- Al abrir la cámara, añada un paquete de gel de sílice desecante para evitar que se acumule condensación en la cúpula.

MOBOTIX

BeyondHumanVision

[ES_12/21](#)

MOBOTIX AG • Kaiserstrasse • D-67722 Langmeil • Tel.: +49 6302 9816-103 • sales@mobotix.com • www.mobotix.com

MOBOTIX es una marca comercial de MOBOTIX AG registrada en la Unión Europea, Estados Unidos y otros países. Sujeto a cambios sin previo aviso. MOBOTIX no asume ninguna responsabilidad por errores técnicos o editoriales ni por omisiones contenidas en el presente documento. Todos los derechos reservados. ©MOBOTIX AG 2020