

# Installation rapide

## MOBOTIX 4K (8MP) Vandal Fixed Dome Analytics Camera Mx-VD1A-8-IR-VA

© 2021 MOBOTIX AG

### NOTE!

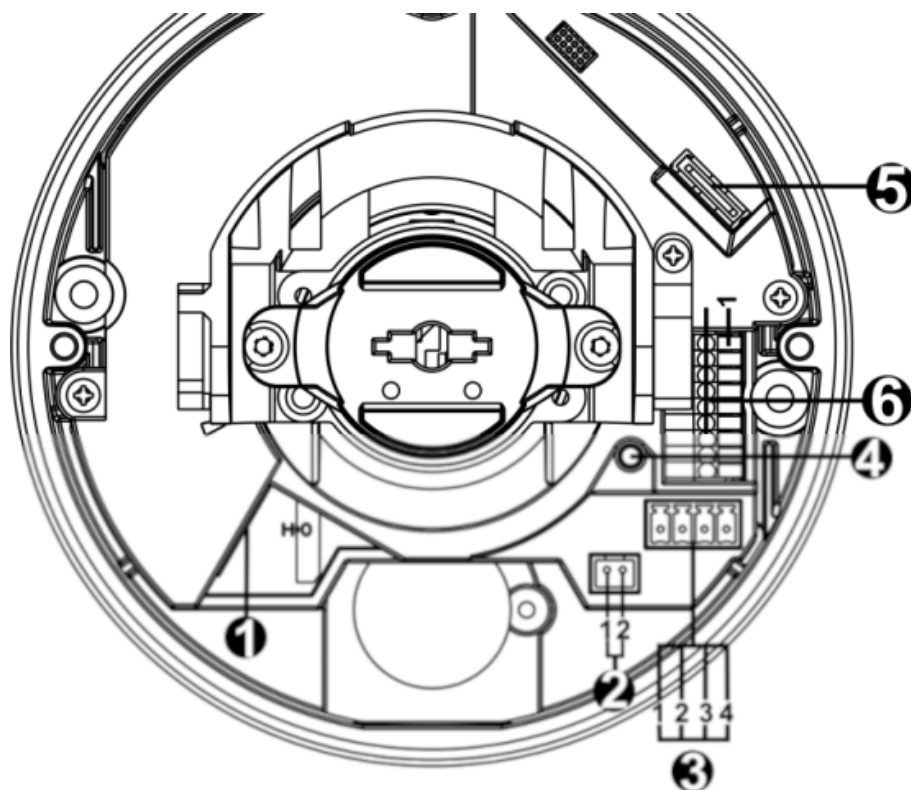
Ce guide est uniquement approprié pour l'installation et la connexion de la caméra 4K (8MP) Vandal Fixed Dome Analytics Camera. Pour plus d'informations, reportez-vous au Guide de l'utilisateur du produit correspondant.

### Remarques importantes sur l'installation

- Cette caméra doit être installée par un personnel qualifié et l'installation doit être conforme à tous les codes locaux.
- Pour éviter tout dommage, desserrez les vis de montage avant de déplacer la caméra.
- Pour vous assurer que l'appareil n'est pas affecté par les vibrations, les torsions, etc., après avoir réglé la caméra, serrez correctement toutes les vis de montage.
- Ce produit ne doit pas être utilisé dans des endroits exposés à des risques d'explosion.
- Veillez à installer ce produit dans un endroit bien ventilé et à ne pas obstruer les ouvertures d'aération.
- N'utilisez pas ce produit dans un environnement poussiéreux.
- Protégez ce produit de l'humidité ou de l'eau qui pourrait pénétrer dans le boîtier.
- Installez ce produit comme indiqué dans ce document. Une installation inappropriée pourrait endommager la caméra !
- Ne remplacez pas les batteries de la caméra. Le remplacement de la batterie par un type incorrect peut entraîner un risque d'explosion.
- Cet équipement n'est pas adapté à une utilisation dans des endroits où des enfants sont susceptibles d'être présents.
- Les alimentations externes doivent être conformes aux exigences du LPS et partager les mêmes caractéristiques d'alimentation que la caméra.
- Si vous utilisez un adaptateur de classe I, le cordon d'alimentation doit être branché à une prise de courant avec mise à la terre appropriée.
- Afin de se conformer aux exigences de la norme EN 50130-4 concernant l'alimentation des systèmes d'alarme pour le fonctionnement du système 24 h/24, 7 j/7, il est fortement recommandé d'utiliser un onduleur pour alimenter le produit.

- Cet équipement doit être connecté uniquement aux réseaux PoE sans être acheminé vers d'autres réseaux.

### Connecteurs de caméra



Numéro	Connecteur	Broche	Définition	Remarques
1	RJ-45	-	Pour les connexions réseau et PoE	
2	BNC*	1	BNC	Pour une sortie vidéo analogique
		2	Masse	
3	Alimentation (12 V CC/24 V CA)	1	24 V CA 1	Connexion d'alimentation
		2	24 V CA 2	
		3	12 V CC 1	
		4	12 V CC 2	
4	Bouton par défaut	-	Appuyez sur le bouton par défaut avec un outil approprié pendant au moins 20 secondes pour restaurer la caméra.	
5	Logement de carte microSD	-	Insérez la carte microSD dans le logement pour carte afin de stocker des vidéos et des instantanés. Ne retirez pas la carte microSD lorsque la caméra est sous tension.	

Numéro	Connecteur	Broche	Définition	Remarques
6	E/S d'alarme et audio	1	Entrée audio gauche	Entrée audio (entrée ligne)
		2	Entrée audio droite	
		3	Masse	Connexion à la terre
		4	Sortie audio gauche	Sortie audio (sortie ligne)
		5	Sortie audio droite	
		6	Sortie d'alarme +	Connexion de l'alarme>
		7	Sortie d'alarme -	<b>NE CONNECTEZ PAS</b> d'alimentation externe au connecteur d'E/S d'alarme de la caméra IP.
		8	Entrée d'alarme +	
		9	Entrée d'alarme -	

\*Contactez le fabricant pour obtenir le câble BNC compatible.

**NOTE!** Il est déconseillé d'effectuer un enregistrement continu 24 h/24 et 7 j/7 avec la carte microSD, car il est possible qu'elle ne prenne pas en charge la lecture/l'écriture continue de données à long terme. Pour plus d'informations sur la fiabilité et la durée de vie du produit, contactez le fabricant de la carte microSD.

## Câblage de la caméra

### Connexion à l'alimentation

Utilisez un adaptateur 12 V CC/24 V CA et connectez-le au bornier à 2 broches du câble tout-en-un et à la prise secteur. Vous pouvez également connecter le câble Ethernet au connecteur RJ-45 du câble tout-en-un et brancher l'autre extrémité du câble à un commutateur PSE (Power Sourcing Equipment)/PoE (alimentation électrique par Ethernet) adapté.

**NOTE!** Si PoE est utilisé, assurez-vous que le PSE est utilisé sur le réseau.

### Commutation d'alimentation sans temps d'arrêt (ZDT)

Connectez la caméra à une source d'alimentation 24 V CA ou PoE comme alimentation principale, puis branchez une alimentation 12 V CC comme alimentation secondaire. En cas de panne de la source d'alimentation principale, la caméra commutera l'entrée d'alimentation de manière transparente vers le port 12 V CC jusqu'à ce que la source d'alimentation principale soit restaurée.

### Connexion par câble Ethernet

Connectez une extrémité du câble Ethernet au connecteur RJ-45 de la caméra, et branchez l'autre extrémité au commutateur réseau ou à l'ordinateur.

**NOTE!** Dans certains cas, un câble croisé Ethernet peut être nécessaire pour connecter la caméra directement à l'ordinateur.

**NOTE!** Vérifiez l'état du voyant de liaison et des voyants d'activité. Si les voyants sont éteints, vérifiez la connexion LAN.



Le voyant de liaison vert indique une bonne connexion réseau.

Le voyant d'activité orange clignote pour indiquer l'activité du réseau.

**NOTE!** L'ITE doit être connecté uniquement aux réseaux PoE sans routage vers l'usine extérieure ou une description équivalente.

### Accès à la caméra

La solution 4K (8MP) Vandal Fixed Dome Analytics Camera prend en charge tous les navigateurs actuels et ne nécessite pas de plug-in ou de module complémentaire supplémentaire (par exemple pour la prise en charge H.264/MJPEG). Microsoft Internet Explorer avec ActiveX est recommandé pour des performances optimales et une prise en charge H.265

Un programme client est automatiquement installé sur l'ordinateur lors de la connexion à la caméra. Si vous utilisez Microsoft Internet Explorer, assurez-vous que le téléchargement du contrôle ActiveX est autorisé en modifiant les contrôles ActiveX et les plug-ins/modules complémentaires (H.264 et MJPEG) ou en définissant le niveau de sécurité Internet sur la valeur par défaut.

#### Paramètres des contrôles ActiveX et des plug-ins

1. Démarrez Internet Explorer (IE).
2. Sélectionnez **Outils** dans le menu principal du navigateur. Cliquez ensuite sur **Options Internet**.
3. Cliquez sur l'onglet **Sécurité**, puis sélectionnez **Internet** et cliquez sur **Niveau personnalisé** pour modifier les paramètres ActiveX.
4. Définissez les éléments « Contrôles ActiveX et plug-ins » sur **Inviter** ou **Activer**.

#### Paramètres du niveau de sécurité Internet

1. Démarrez Internet Explorer (IE).
2. Sélectionnez **Outils** dans le menu principal du navigateur. Cliquez ensuite sur **Options Internet**.
3. Cliquez sur l'onglet **Sécurité** et sélectionnez **Internet**.
4. Sur la page, cliquez sur **Niveau par défaut** et sur **OK** pour confirmer le réglage. Fermez la fenêtre du navigateur.

### Connexion à la caméra

L'adresse IP par défaut de la caméra est : 10.x.x.x. Par défaut, la caméra démarre en tant que client DHCP et tente automatiquement d'obtenir une adresse IP à partir d'un serveur DHCP.

1. Saisissez l'adresse IP de la caméra dans la barre d'URL du navigateur Web et appuyez sur « Entrée ».

- Saisissez le nom d'utilisateur (**admin**) et le mot de passe (**meinsm**) par défaut.

**NOTE!** L'ID et le mot de passe sont sensibles à la casse.

**CAUTION!** Il est fortement recommandé de modifier le mot de passe par défaut. Pour plus d'informations, reportez-vous à l'arborescence du menu de votre caméra.

- Dans la fenêtre d'installation de la visionneuse, cliquez sur **Suivant** pour démarrer l'installation.
- La barre d'état affiche la progression de l'installation. Une fois l'installation terminée, cliquez sur **Terminer** pour quitter le processus d'installation.
- Cliquez sur **Terminer** pour fermer la page d'installation de la visionneuse.

**NOTE!** Une fois le logiciel de visualisation installé, la page d'accueil de la caméra IP s'affiche comme illustré ci-dessous.

### Visionneuse basée sur navigateur

La page principale de l'interface utilisateur de la caméra IP est illustrée ci-dessous. Les boutons de fonction varient en fonction du modèle de caméra.

The screenshot displays the MOBOTIX MOVE web interface. At the top, there is a navigation bar with tabs: Home, System, Streaming, Camera, and Logout. A language selection dropdown is set to English. Below the navigation bar, there is a 'Stream 1' dropdown menu and a 'Current Video Time' display showing '2021/09/02 15:43'. The main area is a large video stream showing a train station platform with several trains. Below the video stream, there are several control panels:

- Zoom Adjustment:** Includes buttons for ZOOM, WIDE, TELE, and RESET, along with a '1 step' dropdown.
- Focus Adjustment:** Includes buttons for FOCUS, NEAR, FAR, and RESET, along with a '1 step' dropdown.
- AF Mode:** Includes buttons for MANUAL, ZM TRIG, and PUSH AF.
- Video Stream Info:** Displays technical details such as 'Stream1 H264 bitrate: 12288 kbps, low compression, high quality' and 'Stream2 MJPEG bitrate: low compression, high quality'.
- Video Quality Info:** Includes a 'Full Screen' button.
- Other Controls:** Includes buttons for Talk, Listen, Snapshot, Pause Video, Record Video, and Manual Trigger.

### Entretien de la caméra

Il est recommandé d'effectuer les tâches d'entretien suivantes à intervalles réguliers pour maintenir le bon état de la caméra 4K (8MP) Vandal Fixed Dome Analytics Camera :

- Nettoyez le avant à l'eau claire et à l'aide d'un chiffon doux.

**CAUTION!** N'utilisez pas de détergents ou d'alcool car cela pourrait endommager le revêtement.

- Vérifiez le montage et assurez-vous que toutes les vis sont correctement serrées pour éviter que la caméra ne tombe.
- Lors de l'ouverture de la caméra, ajoutez un sachet de gel de silice sec pour éviter l'accumulation de condensation au niveau du avant.

# MOBOTIX

BeyondHumanVision

FR\_12/21

MOBOTIX AG • Kaiserstrasse D-67722 Langmeil • Tél. : +49 6302 9816-103 • sales@mobotix.com • www.mobotix.com

MOBOTIX est une marque déposée de MOBOTIX AG enregistrée dans l'Union européenne, aux États-Unis et dans d'autres pays. Sujet à modification sans préavis. MOBOTIX n'assume aucune responsabilité pour les erreurs ou omissions techniques ou rédactionnelles contenues dans le présent document. Tous droits réservés. © MOBOTIX AG2020