

Installazione rapida

MOBOTIX 4K (8MP) Vandal Fixed Dome Analytics Camera Mx-VD1A-8-IR-VA

© 2021 MOBOTIX AG

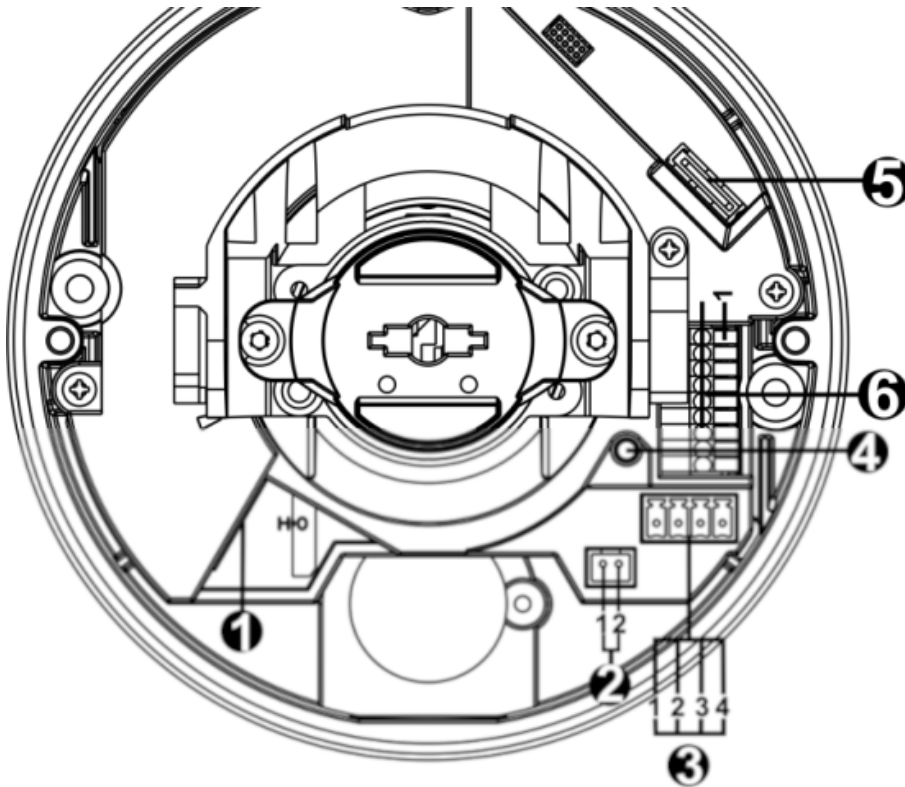
AVISSO!

Questa guida è valida solo per l'installazione e il collegamento di 4K (8MP) Vandal Fixed Dome Analytics Camera. Per ulteriori informazioni, fare riferimento alla Guida dell'utente corrispondente.

Note importanti sull'installazione

- La telecamera deve essere installata da personale qualificato e l'installazione deve essere conforme a tutte le normative locali.
- Per evitare danni, allentare le viti di montaggio prima di spostare la telecamera.
- Per assicurarsi che l'unità non venga influenzata da vibrazioni, torsioni, ecc., dopo aver regolato la telecamera, serrare correttamente tutte le viti di montaggio.
- Questo prodotto non deve essere utilizzato in luoghi esposti a pericoli di esplosione.
- Installare il prodotto in un luogo ben ventilato e non chiudere le aperture di sfiato.
- Non utilizzare il prodotto in ambienti polverosi.
- Proteggere il prodotto dall'ingresso di umidità o acqua nell'alloggiamento.
- Installare questo prodotto come descritto nel presente documento. Un'installazione non corretta può danneggiare il prodotto!
- Non sostituire le batterie della telecamera. Se la batteria viene sostituita con un tipo non corretto, si può incorrere nel rischio di esplosione.
- Questa apparecchiatura non è adatta per l'uso in luoghi in cui è probabile che siano presenti bambini.
- Gli alimentatori esterni devono essere conformi ai requisiti LPS e condividere le stesse specifiche di alimentazione con la telecamera.
- Se si utilizza un adattatore di Classe I, il cavo di alimentazione deve essere collegato a una presa con un collegamento a massa adeguato.
- Per garantire la conformità ai requisiti della norma EN 50130-4 in materia di alimentazione dei sistemi di allarme per il funzionamento 24 ore su 24, 7 giorni su 7, si consiglia vivamente di utilizzare un gruppo di continuità (UPS) per l'alimentazione del prodotto.
- Questa apparecchiatura deve essere collegata solo a reti PoE senza routing ad altre reti.

Connettori della telecamera



Numero	Connettore	Pin	Definizione	Commenti
1	RJ-45	-	Per connessioni di rete e PoE	
2	BNC*	1	BNC	Per uscita video analogica
		2	MASSA	
3	Potenza (CC 12 V / CA 24 V)	1	CA 24 V 1	Collegamento alimentazione
		2	CA 24 V 2	
		3	CC 12 V 1	
		4	CC 12 V 2	
4	Pulsante predefinito	-	Premere il pulsante predefinito con uno strumento appropriato per almeno 20 secondi per ripristinare la telecamera.	
5	Slot per scheda microSD	-	Inserire la scheda microSD nell'apposito slot per memorizzare video e istantanee. Non rimuovere la scheda microSD quando la telecamera è accesa.	

Numero	Connettore	Pin	Definizione	Commenti
6	I/O allarme e audio	1	Ingresso audio L	Ingresso audio (ingresso linea)
		2	Ingresso audio R	
		3	MASSA	Collegamento a massa
		4	Uscita audio L	Uscita audio (uscita linea)
		5	Uscita audio R	
		6	Uscita allarme +	Collegamento allarme>
		7	Uscita allarme -	NON collegare l'alimentazione esterna al Connettore I/O di allarme della telecamera IP.
		8	Ingresso allarme +	
		9	Ingresso allarme -	

*Contattare il produttore per il cavo BNC compatibile.

AVISSO! Non è consigliabile registrare con la scheda microSD continuamente 24 ore su 24, 7 giorni su 7, poiché potrebbe non essere in grado di supportare la lettura/scrittura continua dei dati a lungo termine. Per informazioni sull'affidabilità e la durata prevista del prodotto, contattare il produttore della scheda microSD.

Cablaggio della telecamera

Collegamento alimentazione

Utilizzare un adattatore CC da 12 V/CA da 24 V e collegarlo alla morsettiera a 2 pin del cavo All-in-One e alla presa di alimentazione. In alternativa, collegare il cavo Ethernet al connettore RJ-45 del cavo All-in-One e collegare l'altra estremità del cavo a un interruttore PSE (Power Sourcing Equipment) / PoE (Power over Ethernet) idoneo.

AVISSO! Se si utilizza un interruttore PoE, assicurarsi che nella rete sia in uso un PSE.

Commutazione ZDT (Zero Downtime)

Collegare la telecamera a una fonte di alimentazione CA a 24 V o PoE come alimentazione principale, quindi collegare una fonte CC a 12 V come alimentazione secondaria. Se la fonte di alimentazione principale si guasta, la telecamera viene alimentata automaticamente dalla porta CC a 12 V fino a quando la fonte di alimentazione principale non viene ripristinata.

Collegamento tramite cavo Ethernet

Collegare un'estremità del cavo Ethernet al connettore RJ-45 della telecamera e l'altra estremità del cavo all'interruttore di rete o al PC.

AVISSO! In alcuni casi, potrebbe essere necessario un cavo incrociato Ethernet quando si collega la telecamera direttamente al PC.

AVISSO! Controllare lo stato dell'indicatore di collegamento e dei LED dell'indicatore di attività. Se i LED sono spenti, controllare la connessione LAN.



Se il LED dell'indicatore di collegamento è verde, la connessione di rete è buona.

Se il LED dell'indicatore di attività lampeggia in arancione, è presente attività di rete.

AVISSO! L'ITE deve essere connessa solo a reti PoE senza routing all'impianto esterno o descrizione equivalente.

Accesso alla telecamera

4K (8MP) Vandal Fixed Dome Analytics Camera supporta tutti i browser correnti senza richiedere plug-in o add-on aggiuntivi (ad esempio, per il supporto di H.264/MJPEG). Per prestazioni ottimali e supporto H.265, si consiglia Microsoft Internet Explorer con ActiveX

Un programma client verrà installato automaticamente sul PC quando si collega la telecamera. Se si utilizza Microsoft Internet Explorer, verificare che sia consentito scaricare il controllo ActiveX modificando i controlli e i plug-in/add-on ActiveX (H.264 e MJPEG) o impostando il livello di sicurezza Internet predefinito.

Impostazioni dei controlli ActiveX e dei plug-in

1. Avviare Internet Explorer (IE).
2. Selezionare **Strumenti** dal menu principale del browser. Quindi, fare clic su **Opzioni Internet**.
3. Fare clic sulla scheda **Sicurezza** e selezionare **Internet**, quindi fare clic su **Livello personalizzato** per modificare le impostazioni ActiveX.
4. Impostare gli elementi "Controlli ActiveX e plug-in" su **Chiedi conferma** o **Abilita**.

Impostazioni del livello di sicurezza Internet

1. Avviare Internet Explorer (IE).
2. Selezionare **Strumenti** dal menu principale del browser. Quindi, fare clic su **Opzioni Internet**.
3. Fare clic sulla scheda **Sicurezza** e selezionare **Internet**.
4. In basso nella pagina, fare clic su **Livello predefinito** e fare clic su **OK** per confermare l'impostazione. Chiudere la finestra del browser.

Accesso alla telecamera

L'indirizzo IP predefinito della telecamera è: 10.x.x.x. Per impostazione predefinita, la telecamera si avvia come client DHCP e tenta automaticamente di ottenere un indirizzo IP da un server DHCP.

1. Digitare l'indirizzo IP della telecamera nel campo URL del browser Web e premere "Invio".
2. Immettere il nome utente (**admin**) e la password predefiniti (**meinsm**).

AVISSO! ID e password sono sensibili a maiuscole e minuscole.

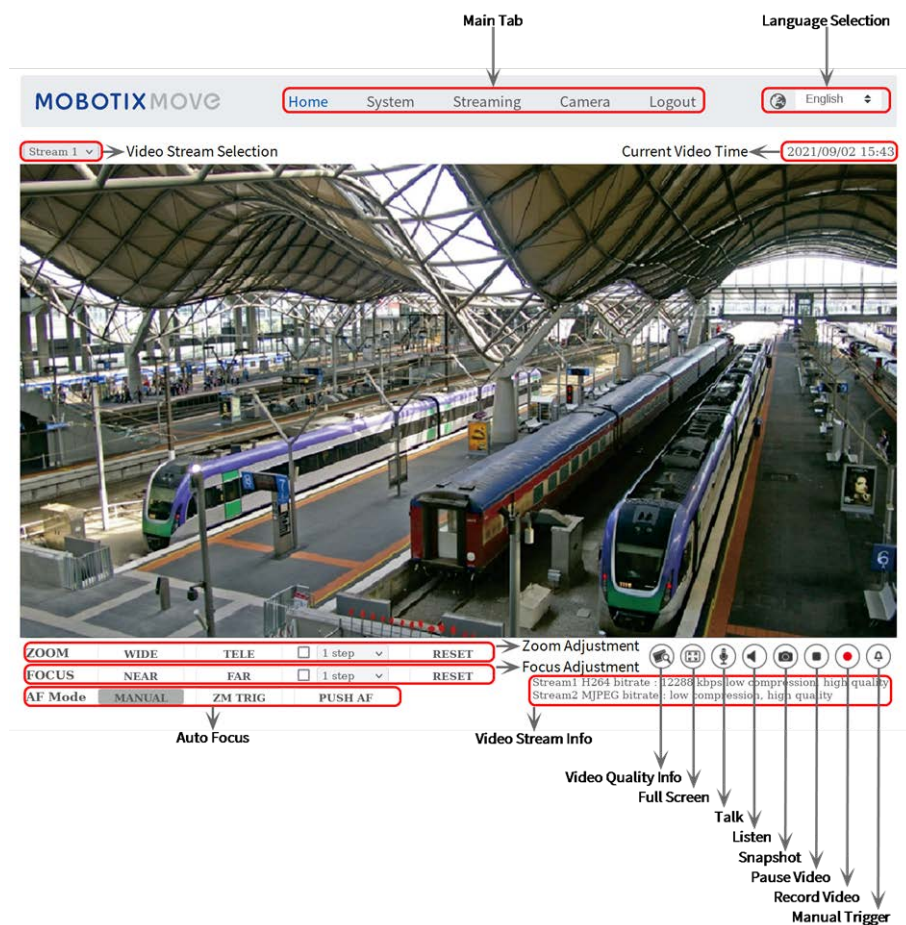
ATTENZIONE! Si consiglia vivamente di modificare la password predefinita. Per ulteriori dettagli, fare riferimento alla struttura dei menu della telecamera.

3. Nella finestra di installazione del visualizzatore, fare clic su **Avanti** per avviare l'installazione.
4. La barra di stato mostra l'avanzamento dell'installazione. Al termine dell'installazione, fare clic su **Fine** per uscire dal processo di installazione.
5. Fare clic su **Fine** per chiudere la pagina di installazione del visualizzatore.

AVISSO! Una volta installato correttamente il visualizzatore, viene visualizzata la pagina iniziale della telecamera IP come mostrato nella figura riportata di seguito.

Visualizzatore basato su browser

La pagina principale dell'interfaccia utente della telecamera IP è mostrata nella figura riportata di seguito. I pulsanti funzione variano a seconda del modello della telecamera.



Manutenzione della telecamera

Si consiglia di eseguire le operazioni di manutenzione seguenti a intervalli regolari per mantenere 4K (8MP) Vandal Fixed Dome Analytics Camera in buone condizioni di funzionamento:

- Pulire la in vetro anteriore con acqua e un panno morbido.

ATTENZIONE! Non utilizzare detergenti o alcol per evitare di danneggiare il rivestimento!

- Controllare il montaggio e assicurarsi che tutte le viti siano serrate correttamente per evitare che la telecamera cada.
- Quando si apre la telecamera, aggiungere un pacchetto di gel di silice per prevenire l'accumulo di condensa nella in vetro anteriore.

MOBOTIX

BeyondHumanVision

[IT_12/21](#)

MOBOTIX AG • Kaiserstrasse • D-67722 Langmeil • Tel.: +49 6302 9816-103 • sales@mobotix.com • www.mobotix.com
MOBOTIX è un marchio di MOBOTIX AG registrato nell'Unione Europea, negli Stati Uniti e in altri paesi. Soggetto a modifiche senza preavviso. MOBOTIX non si assume alcuna responsabilità per errori tecnici o editoriali oppure per omissioni contenuti nel presente documento. Tutti i diritti riservati. © MOBOTIX AG 2020