

Quick Installation

MOBOTIX 2MP Vandal Fixed Dome Analytics Camera

Mx-VD3A-2-IR-VA

© 2021 MOBOTIX AG

HINWEIS!

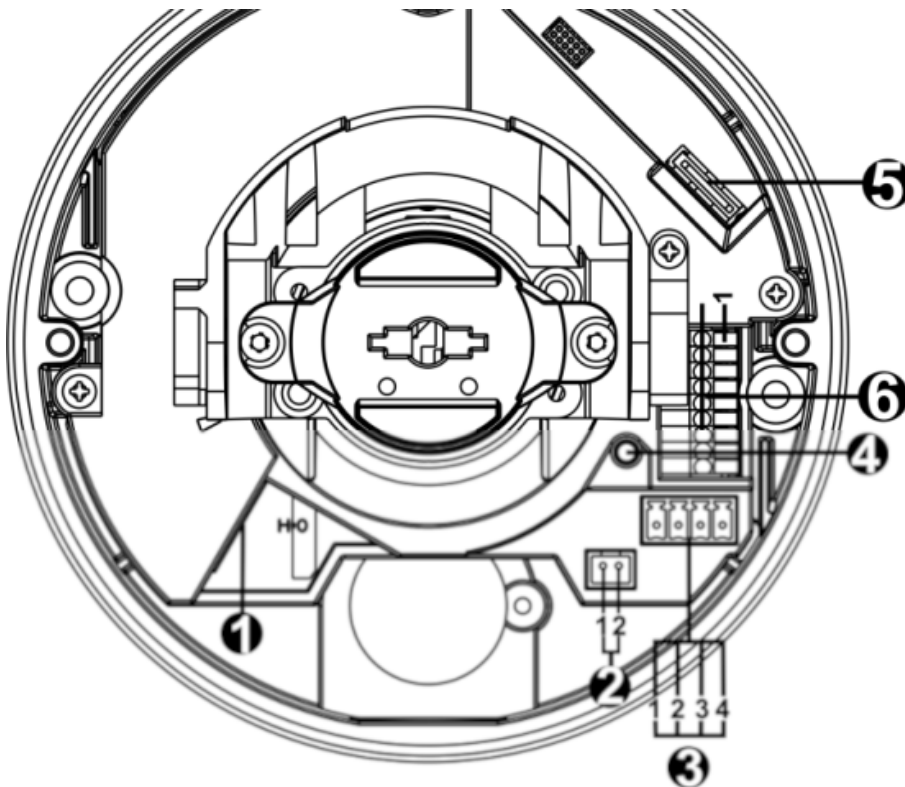
Diese Anleitung gilt nur für die Installation und den Anschluss der 2MP Vandal Fixed Dome Analytics Camera. Weitere Informationen sind dem entsprechenden Benutzerhandbuch zu entnehmen.

Wichtige Installationshinweise

- Diese Kamera muss von qualifiziertem Personal installiert werden, und die Installation muss allen örtlichen Vorschriften entsprechen.
- Um Beschädigungen zu vermeiden, lösen Sie die Befestigungsschrauben, bevor Sie die Kamera bewegen.
- Um sicherzustellen, dass das Gerät nach dem Einstellen der Kamera nicht durch Vibrationen, Verdrehungen usw. beeinträchtigt wird, ziehen Sie alle Befestigungsschrauben ordnungsgemäß an.
- Die Verwendung dieses Produkts in explosionsgefährdeten Bereichen ist nicht zulässig.
- Installieren Sie dieses Produkt nur in einem gut belüfteten Bereich. Die Lüftungsöffnungen dürfen nicht verschlossen werden.
- Verwenden Sie dieses Produkt keinesfalls in staubigen Umgebungen.
- Schützen Sie dieses Produkt vor Feuchtigkeit und vor Eindringen von Wasser.
- Installieren Sie dieses Produkt gemäß der vorliegenden Dokumentation. Fehlerhafte Montage kann Schäden am Produkt verursachen!
- Ersetzen Sie keinesfalls die Batterien der Kamera. Die Batterien können explodieren, wenn ein unzulässiger Batterietyp verwendet wird.
- Dieses Gerät darf nicht für Kinder zugänglich sein.
- Externe Netzteile müssen den LPS-Anforderungen entsprechen und die gleichen Leistungsdaten wie die Kamera haben.
- Das Anschlusskabel für das Netzteil darf nur an eine Steckdose mit Erdkontakt angeschlossen werden.

- Um die Anforderungen der EN 50130-4 (Betrieb von Alarmsystemen für unterbrechungsfreien Betrieb) zu erfüllen, wird dringend empfohlen, die Spannungsversorgung des Geräts mit einer unterbrechungsfreien Stromversorgung (USV) abzusichern.
- Dieses Gerät darf nur in PoE-Netzwerken angeschlossen werden, und es darf nicht außerhalb des Netzwerks geroutet werden.

Anschlüsse der Kamera



Nr.	Anschluss	Pin	Definition	Bemerkungen
1	RJ-45	-	Für Netzwerk- und PoE-Verbindungen	
2	BNC*	1	BNC	Für analogen Videoausgang
		2	GND	
3	Stromversorgung (12 V DC/24 V AC)	1	24 V AC 1	Stromanschluss
		2	24 V AC 2	
		3	12V DC 1	
		4	12V DC 2	
4	Zurücksetztaste	-	Halten Sie die Zurücksetztaste mindestens 20 Sekunden lang mit einem geeigneten Werkzeug gedrückt, um die Kamera zurückzusetzen.	

Nr.	Anschluss	Pin	Definition	Bemerkungen
5	microSD-Kartensteckplatz	-	Setzen Sie die microSD-Karte in den Kartensteckplatz ein, um Videos und Schnappschüsse zu speichern. Entfernen Sie die microSD-Karte nicht, wenn die Kamera eingeschaltet ist.	
6	Ein- und Ausgang für Alarm und Audio	1	Audio In L	Audioeingang (Line In)
		2	Audio In R	
		3	GND	Masseanschluss
		4	Audio Out L	Audioausgang (Line Out)
		5	Audio Out R	
		6	Alarm Aus +	Alarmanschluss>
		7	Alarm Aus -	Schließen Sie KEINE externe Stromversorgung an den Alarmeingang bzw. den Alarmausgang der IP-Kamera an.
		8	Alarm In +	
		9	Alarm In -	

*Wenden Sie sich an den Hersteller, wenn Sie ein kompatibles BNC-Kabel benötigen.

HINWEIS! Es wird nicht empfohlen, mit der microSD-Karte rund um die Uhr Aufzeichnungen aufzunehmen, da sie sich möglicherweise nicht zum langfristigen ununterbrochenen Lesen/Schreiben von Daten eignet. Informationen zur Zuverlässigkeit und Lebensdauer des Produkts sind beim Hersteller der microSD-Karte zu erfragen.

Verkabelung der Kamera

Stromanschluss

Schließen Sie ein Steckernetzteil des Typs 12 V DC/24 V AC an die 2-polige Klemmleiste des Universalkabels und die Steckdose an. Alternativ können Sie auch das Ethernet-Kabel an den RJ-45-Anschluss des Universalkabels und einen geeigneten PSE- (Power Sourcing Equipment) oder PoE-Switch (Power over Ethernet) anschließen.

HINWEIS! Wenn PoE zum Einsatz kommt, muss PSE im Netzwerk verwendet werden.

Verzögerungsfreie Leistungsumschaltung (Zero Downtime Power Switching, ZDT)

Schließen Sie die Kamera an eine Stromquelle mit 24 V AC oder PoE als Hauptstromversorgung und anschließend an einen Anschluss mit 12 V DC als sekundäre Stromversorgung an. Wenn die Hauptstromversorgung ausfallen sollte, wechselt die Leistungsaufnahme der Kamera nahtlos zum 12-V-DC-Anschluss, bis die Hauptstromversorgung wiederhergestellt ist.

Anschluss per Ethernet-Kabel

Schließen Sie das eine Ende des Ethernet-Kabels an den RJ-45-Anschluss der Kamera und das andere an den Netzwerk-Switch bzw. den PC an.

HINWEIS! In bestimmten Fällen kann ein Crossover-Kabel erforderlich sein, wenn die Kamera direkt an den PC angeschlossen wird.

HINWEIS! Überprüfen Sie den Status der LED zur Verbindungs- und Aktivitätsanzeige. Wenn die LED nicht leuchten, müssen Sie die LAN-Verbindung überprüfen.



Wenn die Verbindungsanzeige grün leuchtet, haben Sie eine gute Netzwerkverbindung.

Wenn die Aktivitätsanzeige orange blinkt, weist dies auf Aktivitäten im Netzwerk hin.

HINWEIS! Das ITE darf nur an PoE-Netzwerke angeschlossen werden, und es darf nicht außerhalb des Netzwerks geroutet werden.

Zugriff auf die Kamera

Die 2MP Vandal Fixed Dome Analytics Camera unterstützt alle aktuellen Browser, ohne dass ein zusätzliches Plug-in oder Add-on erforderlich ist (z. B. für H.264/MJPEG-Unterstützung). Für beste Leistung und H.265-Unterstützung wird Microsoft Internet Explorer mit ActiveX empfohlen.

Auf dem PC wird automatisch ein Client-Programm installiert, wenn die Verbindung zur Kamera hergestellt wird. Wenn Sie Internet Explorer verwenden, muss durch Änderung der ActiveX-Steuerelemente und Plug-ins/Add-ins (H.264 und MJPEG) oder durch Festlegung der Internet-Sicherheitsstufe auf „Standard“ sichergestellt werden, dass das ActiveX-Steuerelement heruntergeladen werden kann.

Einstellungen für ActiveX-Steuerelemente und Plug-Ins

1. Starten Sie den Internet Explorer (IE).
2. Wählen Sie im Hauptmenü des Browsers **Extras** aus. Klicken Sie anschließend auf **Internetoptionen**.
3. Klicken Sie auf die Registerkarte **Sicherheit**, wählen Sie **Internet** aus, und klicken Sie auf **Stufe anpassen**, um die ActiveX-Einstellungen zu ändern.
4. Legen Sie die Elemente „ActiveX-Steuerelemente und Plug-Ins“ auf **Bestätigen** oder **Aktivieren** fest.

Internet-Sicherheitsstufeneinstellungen

1. Starten Sie den Internet Explorer (IE).
2. Wählen Sie im Hauptmenü des Browsers **Extras** aus. Klicken Sie anschließend auf **Internetoptionen**.
3. Klicken Sie auf die Registerkarte **Sicherheit**, und wählen Sie **Internet** aus.
4. Klicken Sie unten auf der Seite auf die Schaltfläche **Standardstufe** und anschließend auf **OK**, um die Einstellungen zu bestätigen. Schließen Sie das Browserfenster.

Anmeldung bei der Kamera

Die standardmäßige IP-Adresse der Kamera lautet: 10.x.x.x. Standardmäßig startet die Kamera als DHCP-Client und versucht automatisch, eine IP-Adresse von einem DHCP-Server abzurufen.

1. Geben Sie die IP-Adresse der Kamera in der URL-Leiste des Webbrowsers ein und drücken Sie die Eingabetaste.
2. Geben Sie den Standard-Benutzernamen (**admin**) und das Standardkennwort (**meinsm**).

HINWEIS! Bei ID und Kennwort wird zwischen Groß- und Kleinschreibung unterschieden.

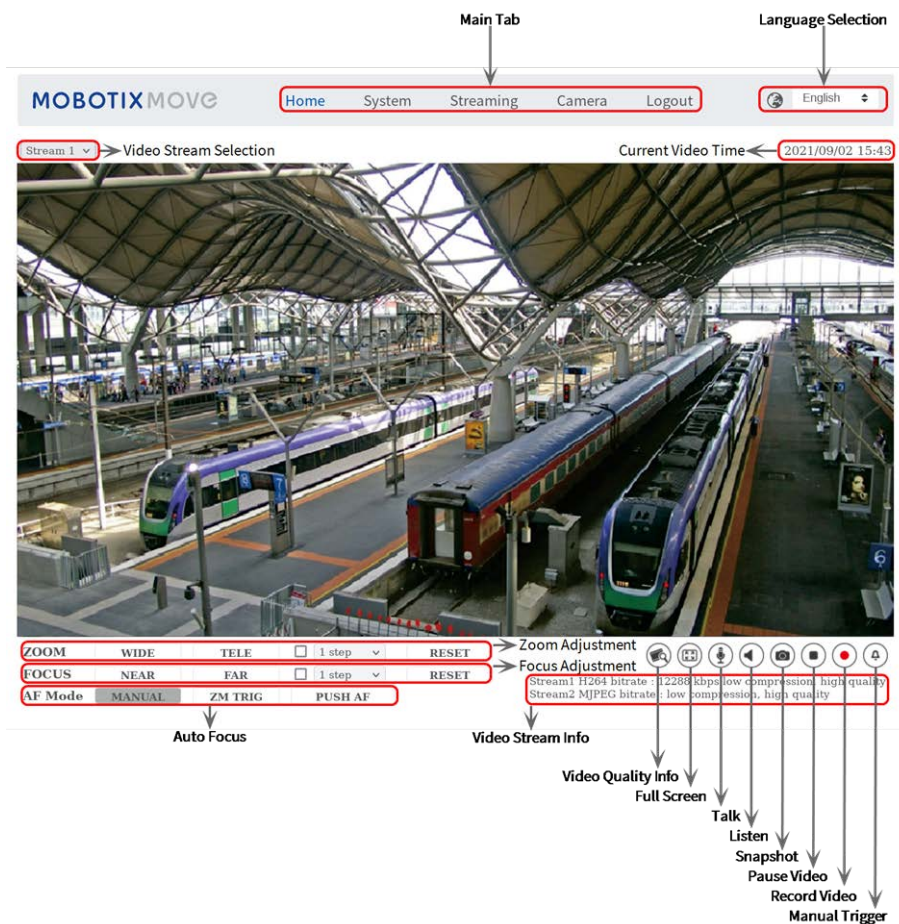
VORSICHT! Es wird dringend empfohlen, das Standardkennwort zu ändern. Weitere Details finden Sie in der Menüstruktur Ihrer Kamera.

3. Klicken Sie im Installationsfenster des Viewers auf **Weiter**, um die Installation zu starten.
4. In der Statusleiste wird der Installationsfortschritt angezeigt. Klicken Sie nach Abschluss der Installation auf **Beenden**, um den Installationsvorgang zu beenden.
5. Klicken Sie auf **Beenden**, um die Installationsseite des Viewers zu schließen.

HINWEIS! Nach erfolgreicher Installation von DCViewer wird wie unten dargestellt die Startseite der IP-Kamera angezeigt.

Browserbasierter Viewer

Die Hauptseite der Benutzeroberfläche Ihrer IP-Kamera wird in der folgenden Abbildung dargestellt. Die Funktionsschaltflächen hängen vom jeweiligen Kameramodell ab.



Kamerawartung

Es wird empfohlen, die folgenden Wartungsarbeiten in regelmäßigen Abständen durchzuführen, um die 2MP Vandal Fixed Dome Analytics Camera Zoom in einem guten Betriebszustand zu halten:

- Reinigen Sie die Kuppel mit klarem Wasser und einem weichen Tuch.

VORSICHT! Verwenden Sie keine Reinigungsmittel oder Alkohol, um Schäden an der Beschichtung zu vermeiden!

- Überprüfen Sie die Befestigung, und stellen Sie sicher, dass alle Schrauben richtig angezogen sind, um ein Herunterfallen der Kamera zu verhindern.
- Fügen Sie beim Öffnen der Kamera eine Silca-Gel-Trockenverpackung hinzu, um zu verhindern, dass sich Kondenswasser an der Kuppel ansammelt.

MOBOTIX

BeyondHumanVision

[DE_12/21](#)

MOBOTIX AG • Kaiserstrasse • D-67722 Langmeil • Tel.: +49 6302 9816-103 • sales@mobotix.com • www.mobotix.com

MOBOTIX ist eine Marke der MOBOTIX AG, die in der Europäischen Union, in den USA und in anderen Ländern eingetragen ist. Änderungen vorbehalten. MOBOTIX übernimmt keine Haftung für technische oder redaktionelle Fehler oder Auslassungen in diesem Dokument. All rights reserved. © MOBOTIX AG 2020