



Specifiche tecniche

MOBOTIX D71

Tecnologia d'immagine versatile ad alta risoluzione

Discreta nell'aspetto e ricca nelle possibilità: questa MOBOTIX D71 è Dome. La telecamera compatta a obiettivo singolo è protetta da una cupola in policarbonato resistente agli urti e agli agenti atmosferici. Tre assi movimentabili manualmente consentono un allineamento preciso dell'ottica configurabile in modo pratico. La D71 diventa estremamente flessibile con le app di analisi video intelligente della piattaforma MOBOTIX 7.

- Sensore di immagini 4K UHD o Ultra LowLight da 4 MP
- Microfono e altoparlante integrati
- Cupola in policarbonato antiurto
- Piattaforma con il supporto codec più flessibile: H.264, H.265, MxPEG+ e MJPEG
- ONVIF La conformità ai profili S e T garantisce la massima interoperabilità
- WDR (Wide Dynamic Range, Ampia gamma dinamica) fino a 120 dB
- Sistema di montaggio rapido Easy Plug
- Robusta in qualsiasi ambiente: Da -40 a 65 °C/Da -40 a 149 °F, IP66 e IK10



Specifiche tecniche

MOBOTIX D71

Informazioni per l'ordine

Nome	D71 Obiettivo singolo
Codice ordine:	Mx-D71A-8DNxxx/Mx-D71A-4DNxxx

Hardware

Sensore immagine (DN)	4K 3840 x 2160/4 MP 2688 x 1512
Sensibilità alla luce	<ul style="list-style-type: none">▪ Sensore a colori (diurno): 0,1 lx @ 1/60 s; 0,005 lx @ 1 s▪ Sensore in bianco e nero (notturno): 0,02 lx @ 1/60 s; 0,001 lx @ 1 s
Controllo esposizione	Modalità manuale e automatica Da 1 s a 1/16.000 s
Codec video	H.264, H.265 con Triplo streaming MxPEG+ MJPEG
Classe di protezione IK	IK10
Classe di protezione IP	IP66
Intervallo della temperatura di esercizio	Da -40 a 65 °C/Da -40 a 149 °F
Temperatura min. di avviamento a freddo	-30 °C/-22 °F
Umidità relativa	95% senza condensa
DVR interno, pronto all'uso	Scheda microSD (8 GB), solo registrazione MxPEG+

I/O	<p>INGRESSO</p> <ul style="list-style-type: none"> ▪ Chiusura contatto (nessun isolamento galvanico necessario) o fino a 50V AC/DC ▪ Lunghezza massima dei cavi: 50 m. <p>USCITA</p> <ul style="list-style-type: none"> ▪ Richiede una resistenza pull-up e un'alimentazione esterna (10 mA/max 50 V CC - CA non supportato) ▪ Lunghezza massima dei cavi: dipende dall'impedenza del loop del cavo collegato. <p>Specifiche dei cavi collegati ai terminali PCB:</p> <p><i>Sezione del conduttore</i></p> <table border="1"> <tr> <td>AWG</td> <td>20 - 26</td> </tr> <tr> <td>Rigido</td> <td>0,14mm² - 0,5mm²</td> </tr> <tr> <td>Doppia telecamera</td> <td>0,14mm² - 0,5mm²</td> </tr> <tr> <td>Flessibile con ghiera</td> <td>0,25 mm² - 0,34 mm²</td> </tr> </table>	AWG	20 - 26	Rigido	0,14mm ² - 0,5mm ²	Doppia telecamera	0,14mm ² - 0,5mm ²	Flessibile con ghiera	0,25 mm ² - 0,34 mm ²
AWG	20 - 26								
Rigido	0,14mm ² - 0,5mm ²								
Doppia telecamera	0,14mm ² - 0,5mm ²								
Flessibile con ghiera	0,25 mm ² - 0,34 mm ²								
Microfono/Altoparlante	<p>Microfono integrato:</p> <ul style="list-style-type: none"> ▪ Sensibilità: -35 +-4 dB (0 dB = 1 V/pa, 1 kHz) <p>Altoparlante integrato:</p> <ul style="list-style-type: none"> ▪ 0,9 W a 8 Ohm <p>Line in/Line out</p>								
Illuminazione integrata	IR fino a 30 m								
Rilevatore urti (rilevamento antimanomissione)	Sì								
Consumo energetico massimo	25 W								
Protezione sovratensione elettrica	Disponibile con MX-Overvoltage-Protection-Box (non fa parte del contenuto della confezione)								
Standard PoE	PoE Plus (802.3at-2009)/Classe 4								
Interfacce	<ul style="list-style-type: none"> ▪ Ethernet 1000BaseT (RJ45 secondo EIA/TIA-568B) ▪ USB-C/USB 2.0; alta velocità ($V_{out} = 5,1 V$, $i_{out} = 0,9 A$, $P_{out} = 4,5 W$) 								

Specifiche tecniche

MOBOTIX D71

Opzioni di montaggio	Montabile a parete o a soffitto
Dimensioni (Ø x altezza)	164 x 96 mm
Peso senza moduli sensore	Circa 2,5 kg/5,5 lb
Alloggiamento	Alluminio, PBT-30GF
Accessori standard	1 cupola I/O, bianca 2 morsettiere 1 cavo di montaggio con guarnizione, 0,5 m/~2 pollici 2 guarnizioni in silicone per il cavo patch 1 cavo patch Ethernet RJ45, 50 cm/19,7 pollici 1 Chiave a brugola da 2,5 mm 1D71 chiave obiettivo, arancione 4 tasselli da 8 mm 4 viti a testa cilindrica bombata in acciaio inox 4,5x60 mm 4 rondelle in acciaio inox Ø5,3 mm 1 Chiave Torx TX 20 4 Dadi di tenuta, bianchi 1 Informazioni importanti sulla sicurezza 1 volantino per il collegamento della videocamera
Documentazione tecnica dettagliata	www.mobotix.com > Supporto > Centro Download > Marketing & Documentazione
MTBF	80.000 ore
Certificati	EN 50121-4:2015, EN 50581:2012, EN 55032:2012+AC:2013, EN 55035:2017, FprEN 61000-6-1:2015, EN 61000-6-2:2015, EN 61000-6-3:2007+A1:2011+AC:2012, EN 61000-6-4:2007+A1:2011, EN 62368-1:2014 + AC: 2015 + A11: 2017 + AC: 2017, IEC 60950-22:2016, AS/NZS CISPR32:2015, 47 CFR Parte 15b
Protocolli	DHCP (client e server), DNS, ICMP, IGMP v3, IPv4, IPv6, HTTP, HTTPS, FTP, FTPS, NFS, NTP (client e server), RTP, RTCP, RTSP, SFTP, SIP (client e server), SMB/CIFS, SNMP, SMTP, SSL/TLS 1.3, UDP, VLAN, VPN, Zeroconf/mDNS
Garanzia del produttore	3 anni

Formati immagine, frame rate, memorizzazione immagini

Codec video disponibili	MxPEG+/MJPEG/H.264/H.265
Risoluzioni dell'immagine	VGA 640x360, XGA 1024x576, HD 1280x720, FullHD 1920x1080, QHD 2560x1440, 4K UHD 3840x2160
Multi streaming H.264	Triplo streaming
Flusso multicast tramite RTSP	Sì
Risoluzione dell'immagine max	4K UHD 3840x2160/4MP 2688x1512
Frame rate max.	MxPEG: 20@4K, H.264: 30@4K, H.265: 30@4k

Caratteristiche generali

WDR	Fino a 120 dB
Funzioni software	<ul style="list-style-type: none"> ▪ Multistreaming H.264, H.265 ▪ Flusso multicast tramite RTSP ▪ Panoramica, inclinazione, zoom/vPTZ (zoom fino a 8 volte) digitali ▪ Integrazione del protocollo Genetec ▪ Zone di esposizione personalizzate ▪ Registrazione istantanea (immagini pre/post-allarme) ▪ Registrazione continua ▪ Registrazione eventi ▪ Logica eventi flessibile temporizzata ▪ Programmi settimanali per registrazioni e azioni ▪ Trasferimento immagini e video di eventi tramite FTP ed e-mail ▪ Riproduzione e QuadView tramite browser Web ▪ Loghi animati sull'immagine ▪ Funzionalità Master/Slave ▪ Programmazione zone privacy ▪ Notifica di allarme remoto (messaggio di rete) ▪ Interfaccia di programmazione (HTTP-API) ▪ MxMessageSystem
Compatibilità ONVIF	Profilo S, T
Funzionalità Master/Slave	Sì

Specifiche tecniche

MOBOTIX D71

Notifica di allarme remoto	e-mail, messaggio di rete (HTTP/HTTPS), SNMP, MxMessageSystem
Gestione DVR/-memorizzazione (solo MxPEG+)	All'interno della telecamera tramite scheda microSD, su dispositivi esterni USB e NAS, flussi diversi per immagini e registrazioni dal vivo, MxFFS con archivio in buffer, immagini pre-allarme e post-allarme, monitoraggio memorizzazione con segnalazione errori
Sicurezza telecamera e dati	Gestione di utenti e gruppi, connessioni SSL, controllo degli accessi basato su IP, IEEE 802.1X, rilevamento delle intrusioni, firma dell'immagine digitale

Video Analysis (Analisi video)

Rilevamento movimento video	Sì
MxActivitySensor	Versione 1.0, 2.1
Compatibilità ONVIF	Profilo S, T
MxAnalytics	Heatmap, conteggio delle persone e conteggio basato su oggetti
MOBOTIX Supporto per app certificate	Sì (verrà aggiunto con le prossime versioni del firmware)

Software di gestione video

MxManagementCenter	Sì (MxMC 2.2 e superiore) www.mobotix.com > Supporto > Centro Download > Download software
MOBOTIX LIVE	Sì www.mobotix.com > Supporto > Centro Download > Download software

D71 Varianti di modello

Codice ordine	Angolo di visuale orizzontale
Sensore immagine 4K (3840 x 2160)	
Mx-D71A-8DN050	90°
Mx-D71A-8DN080	60°
Mx-D71A-8DN100	45°
Mx-D71A-8DN150	30°

Codice ordine	Angolo di visuale orizzontale
Mx-D71A-8DN280	15°
Sensore immagine 4 MP (2688 x 1512)	
Mx-D71A-4DN050	90°
Mx-D71A-4DN080	60°
Mx-D71A-4DN100	45°
Mx-D71A-4DN150	30°
Mx-D71A-4DN280	15°

Per l'elenco completo degli obiettivi per le videocamere MOBOTIX, consultare il documento Tabella obiettivi per i modelli MOBOTIX 7 su www.mobotix.com > **Supporto** > **Centro Download** > **Marketing & Documentazione** > **Tabelle Obiettivi**.

D71 – Dimensioni

AVISSO! Scaricare la dima di foratura dalla sezione o dal MOBOTIX sito Web: www.mobotix.com > **Supporto** > **Centro Download** > **Marketing & Documentazione** > **Dime di foratura**.

ATTENZIONE! Stampare o copiare sempre al 100% del formato originale!

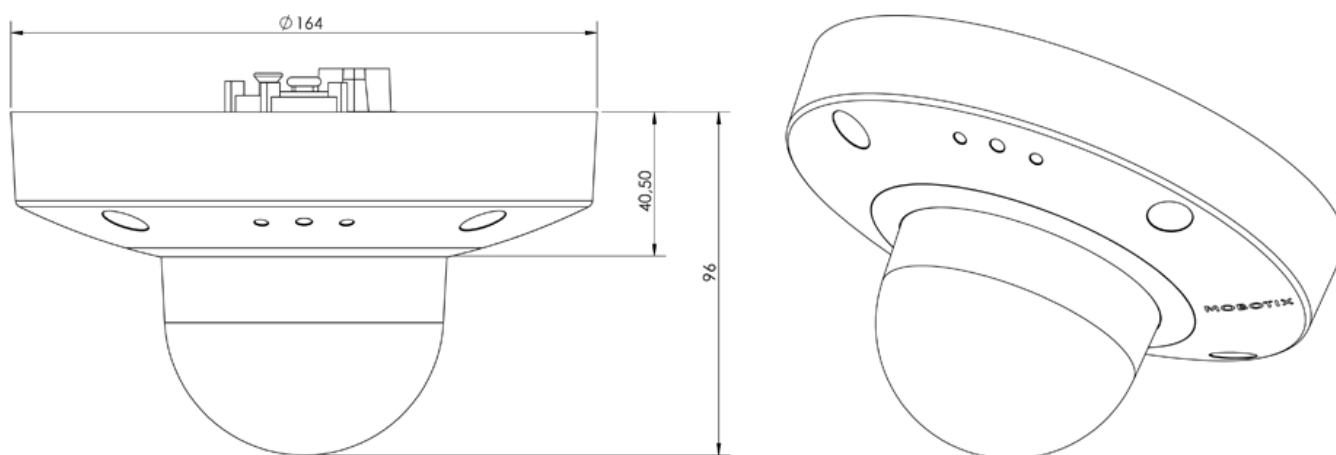


Fig. 1: D71: Tutte le misurazioni in mm

MOBOTIX

BeyondHumanVision

[IT_12/21](#)

MOBOTIX AG • Kaiserstrasse • D-67722 Langmeil • Tel.: +49 6302 9816-103 • sales@mobotix.com • www.mobotix.com
MOBOTIX è un marchio di MOBOTIX AG registrato nell'Unione Europea, negli Stati Uniti e in altri paesi. Soggetto a modifiche senza preavviso. MOBOTIX non si assume alcuna responsabilità per errori tecnici o editoriali oppure per omissioni contenuti nel presente documento. Tutti i diritti riservati. © MOBOTIX AG 2021