



# Technical Specifications

## MOBOTIX MOVE 4K (8MP) Vandal Bullet Analytics Camera

Die MOBOTIX MOVE 4K (8MP) Vandal Bullet Analytics Camera erweitert die bestehende Palette an MOVE-IP-Kameras um eine leistungsstarke Kamera mit 4K (8MP)-Auflösung und DNN-Videoanalysefunktionen (Deep Neural Network), die perfekt für die täglichen Sicherheits- und Überwachungsanforderungen geeignet ist. Die Kamera hat einen schnellen und zuverlässigen Autofokus und passt sich für Innen- und Außenaufnahmen an verschiedene Umgebungen an. Das integrierte MOBOTIX MxMessageSystem ermöglicht die direkte Kommunikation und Interaktion mit MOBOTIX-IoT-Kameras über das IP-Netzwerk. Das Frontglas ist durch eine superhydrophile MOBOTIXEverClear Nano-Beschichtung geschützt, um selbst bei Regen eine optimale Bildqualität zu erzielen. Ihre Selbstreinigungsfunktionen reduzieren den Reinigungsaufwand und die Betriebskosten.

- EverClear Beschichtung des Frontglases
- Motorisierter Zoom und Fokus per Fernzugriff
- Motorisiertes Objektiv mit variabler Brennweite 3,6 bis 11 mm, F1.5 bis F2.0 mit One-Push-Autofokus
- Großer Dynamikbereich (Wide Dynamic Range, WDR), max. 130 dB
- Integrierte IR-LED, bis zu 40 m Entfernung
- ONVIF-Profil-S/G/T/M-Unterstützung
- Dreifach-Stromversorgung (PoE/12 V DC/24 V AC)
- Erweiterter Temperaturbereich: -55 bis 60 °C mit aktivierter Heizung
- IP66 und IK10

 HEVC Advance™



BeyondHumanVision

**MOBOTIX** MOVE

## Technical Specifications

### MOBOTIX 4K (8MP) Vandal Bullet Analytics Camera

---

- MOBOTIX MxMessageSystem-Kommunikationssystem
- Integrierte Videoanalyse (DNN-fähig)

# Technische Daten

## Produktinformationen

Produktname	4K (8MP) Vandal Bullet Analytics Camera
Bestellnummer	Mx-VB1A-8-IR-VA

## Bildqualität

Bildsensor	SONY 4K (8 MP), 1/1,8" Progressive CMOS
Effektive (verwendete) Pixel	H x V = 3.864 x 2.180 (4K/8 MP)
Pixelgröße	2,0 µm
Bildrate (maximal)	H.265/H.264: 3.864 x 2.180 bei 30 fps + 1.920 x 1.080 bei 30 fps MJPEG: 1080p @30 fps
Beschichtung des Frontglases	Die superhydrophile und selbstreinigende EverClear Nano-Beschichtung reduziert Bildreflexionen und den Reinigungsaufwand der Kamera (die Beschichtungsdauer beträgt je nach Umgebungsbedingungen und Reinigungsbehandlung bis zu drei Jahre).

## Objektiv

Mindestbeleuchtung	Farbe: 0,04 Lux S/W: 0,002 Lux
Objektiveigenschaften	Motorisiertes Objektiv: Zoom, Fokus, P-IRIS Brennweite: 3,6 bis 11 mm Blende: F1.5 bis F2.0 Horizontales Sichtfeld: 115,0° (Weitwinkel), 47,5° (Tele) Vertikales Sichtfeld: 61,2° (Weitwinkel), 27,0° (Tele)

## Technical Specifications

### MOBOTIX 4K (8MP) Vandal Bullet Analytics Camera

---

#### Kamera

Tag/Nacht	Automatisch mechanisch umschaltbarer IR-Sperrfilter
Verschlusszeit	<b>Manueller Modus:</b> WDR: bis zu 1/67.500 s Linear: bis zu 1/67.500 s. <b>Automatischer Modus:</b> Bis zu 1/10000 s
WDR	Unterstützung durch WDR- und HDR-Engine für Mehrfachbelichtungen bis zu 130 dB
Elektronischer Bildstabilisator (Electronic Image Stabilizer, EIS)	Nein
Zoom	Optisch: 3,1-fach, digital: 10-fach
Bildeinstellungen	Farbe, Helligkeit, Schärfe, Kontrast, Weißabgleich, Belichtungssteuerung 2DNR, 3DNR, NR durch Bewegungsmaskierung, Textüberlagerung
Korridormodus	90°, 180°, 270°-Drehung

---

#### Video-Codec

Komprimierung/Codierung	H.265/H.264/MJPEG
Streaming	Bis zu 4 individuell konfigurierbare Streams in H.264/H.265/MJPEG Konfigurierbare Auflösung/Bildrate/Bandbreite LBR/VBR/CBR in H.265/H.264

---

#### Audio-Codec

Komprimierung/Codierung	G.711/G.726/AAC/LPCM
Streaming	2-Wege, bidirektional
Audio-Eingang	Line In: Max. 6,2 Vss Signaleingang, Eingangsimpedanz: 33 kΩ
Audioausgang	Line Out: 1 Veff Signalausgang, Ausgangswiderstand: 200 Ω

---

## Netzwerk

Schnittstelle	10/100 MBit/s Ethernet
Sicherheit	Benutzerauthentifizierung/HTTPS/IP-Filter/IEEE 802.1x
Unterstützte Protokolle	iARP, PPPoE, IPv4/v6, ICMP, IGMP, QoS, TCP, UDP, DHCP, UPnP, SNMP, SMTP, RTP, RTSP, HTTP, HTTPS, FTP, NTP, DDNS, SMBv2
ONVIF-Konformität	Unterstützt Profile S/G/T/M
Unterstützte Browser	Microsoft Internet Explorer 10 oder höher, Google Chrome, Mozilla Firefox, Apple Safari;  Für beste Leistung und H.265-Unterstützung wird Microsoft Internet Explorer mit ActiveX empfohlen

---

## Systemintegration

Einfache Videoanalysen	<ul style="list-style-type: none"><li>■ Bewegungserkennung</li><li>■ Manipulation</li><li>■ Audio-Rauscherkennung (externes Mikrofon erforderlich)</li></ul>
Erweiterte Videoanalysen (eingebettet)	<ul style="list-style-type: none"><li>■ Zurückgelassene Objekte</li><li>■ Eindringung (Objektklassifizierung)</li><li>■ Sabotage</li><li>■ Falsche Richtung</li><li>■ Herumlungern (Objektklassifizierung)</li><li>■ Objektanzahl (Objektklassifizierung)</li><li>■ Objektentfernung</li><li>■ Angehaltenes Fahrzeug (Objektklassifizierung)</li></ul>

Zwei Analysefunktionen können gleichzeitig aktiviert werden.

---

## Technical Specifications

### MOBOTIX 4K (8MP) Vandal Bullet Analytics Camera

---

DNN-basierte Videoanalyse (Deep Neural Network)	<ul style="list-style-type: none"><li>▪ Gesichtserkennung (inkl. Geschlecht und Alterseinschätzung)</li><li>▪ Kennzeichenerkennung; unterstützte Länder: Armenien, Aserbaidshan, Belarus, Belgien, Bosnien und Herzegowina, Bulgarien, Dänemark, Deutschland, Estland, Finnland, Frankreich, Georgien, Griechenland, Irland, Israel, Italien, Japan, Kasachstan, Kirgisien, Kroatien, Lettland, Litauen, Luxemburg, Moldawien, Monaco, Montenegro, Niederlande, Nordmazedonien, Norwegen, Österreich, Polen, Portugal, Rumänien, Russland, Schweden, Schweiz, Serbien, Slowakei, Spanien, Taiwan, Türkei, Tschechische Republik, Ukraine, Ungarn, Usbekistan, Vereinigtes Königreich, Vietnam, Zypern</li></ul>
---	---

Ereignisauslöser	<ul style="list-style-type: none"><li>▪ Externer Eingang</li><li>▪ Analyse</li><li>▪ Erkennung von Netzwerkfehlern</li><li>▪ Periodisches Ereignis</li><li>▪ Manueller Auslöser</li></ul>
------------------	---

Ereignisaktionen	<ul style="list-style-type: none"><li>▪ Aktivierung des externen Ausgangs</li><li>▪ Video- und Audioaufzeichnung auf Edge-Speicher</li><li>▪ Datei-Upload: FTP, Netzwerkfreigabe und E-Mail</li><li>▪ Benachrichtigung: HTTP, FTP, E-Mail</li></ul>
------------------	---

---

## Allgemein

Gehäuse	Hinteres Gehäuse aus Metall, vorderes PC-Gehäuse
Gerätefarbe	Vordere PC-Abdeckung: RAL9003 Sonnenblende: <ul style="list-style-type: none"><li>▪ Logofarbe: Pantone 286C und Pantone Grey 6 Cu</li><li>▪ Gehäusefarbe: RAL9003</li></ul> Hinteres Metallgehäuse: RAL9003

---

## Technical Specifications

### MOBOTIX 4K (8MP) Vandal Bullet Analytics Camera

Stromversorgung	<p>PoE+ IEEE 802.3at, Klasse 4, max. 23,11 W 24 V AC, max. 24,20 W (39,60 VA)</p> <p>PoE IEEE802.3af, Klasse 0, max. 7,5 W PoE IEEE802.3af, Klasse 0, max. 12,95 W 12 V DC, max. 12,95 W 24 V AC, max. 13,97 W (25,19 VA)</p> <p>PoE IEEE802.3af, Klasse 0, max. 12,95 W 12 V DC, max. 15,59 W 24 V AC, max. 14 W (25,08 VA)</p> <p>Umschalten der Stromquelle ohne Ausfallzeit PoE IEEE802.3af, Klasse 0, max. 11,67 Watt 12 V DC, max. 12,14 W 24 V AC, max. 11,99 W (20,02 VA)</p> <p>Umschalten der Stromquelle ohne Ausfallzeit PoE IEEE802.3af, Klasse 0, max. 12,95 Watt 12 V DC, max. 11,16 W</p>
Anschlüsse	<p>RJ45, 2 Alarmeingänge, 1 Alarmausgang, 12-V-DC-Klemmleiste, 24-V-AC-Klemmleiste, 3,5-mm-Buchse für Audioeingang, 3,5-mm-Buchse für Audioausgang, CVBS-Anschluss COAX (75 Ohm) (CVBS-Ausgang mit max. zwei aktivierten Streams)</p>
IR-Beleuchtung	Bis zu 40 m Entfernung, je nach Umgebungsreflexion
Videospeicher	Unterstützung für microSD/microSDHC/microSDXC-Karte, Unterstützung für Aufnahme auf NAS, MOBOTIX MOVE NVR
Umweltschutzklasse	IP66/IK10
Betriebstemperatur	-55 bis 60 °C mit aktivierter Heizung
Kaltstarttemperatur	-30 °C/-22 °F
Relative Luftfeuchtigkeit	10–90 % nicht-kondensierend
Lagerungsbedingungen	-20 bis 70 °C

## Technical Specifications

### MOBOTIX 4K (8MP) Vandal Bullet Analytics Camera

---

Genehmigungen            EMC: CE/FCC  
                                  Sicherheit: LVD  
                                  Umweltschutz: IP66, IK10




Abmessungen            ø 105 x 233,8 mm

Gewicht                 1.280 g

---



## Zubehör

Bild	Bestellnummer	Beschreibung
	Mx-M-BC-P	Masthalterung (Anschlusshalterung) für MOBOTIX MOVE-Bullet-Kameras
	Mx-M-BC-W	Wandhalterung (Anschlusshalterung) für MOBOTIX MOVE Bullet-Kameras
	Mx-NPA-UPOE1A-60W	UPoE Network Power Injector 60 W

---

# Abmessungen

**HINWEIS!** Die Bohrschablone finden Sie im entsprechenden Abschnitt oder auf der MOBOTIX-Website: [www.mobotix.com](http://www.mobotix.com) > Support > Download-Center > Marketing und Dokumentation > Bohrschablonen.

**VORSICHT!** Bohrschablonen immer in Originalgröße drucken oder kopieren!

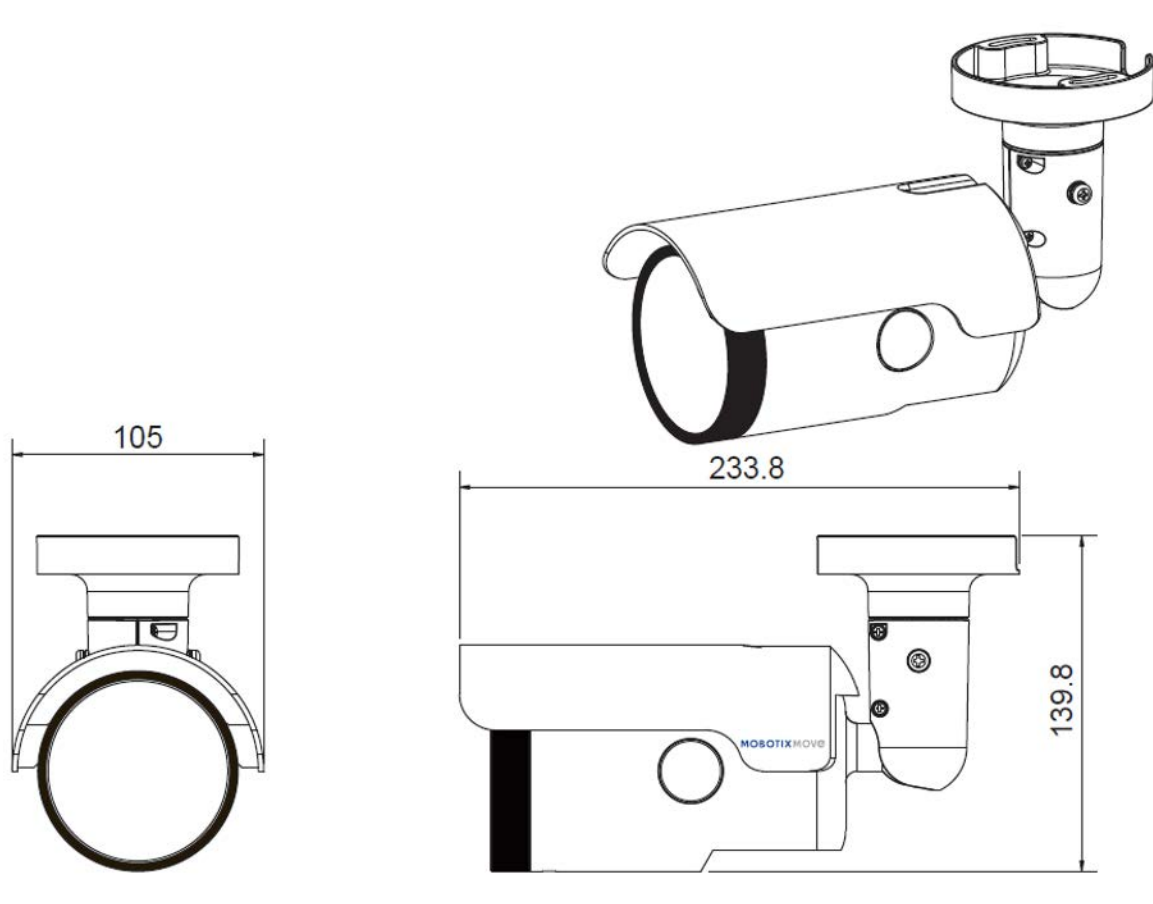


Abb. 1: 4K (8MP) Vandal Bullet Analytics Camera: Alle Maßangaben in mm

# MOBOTIX

BeyondHumanVision

[DE\\_12/21](#)

MOBOTIX AG • Kaiserstrasse • D-67722 Langmeil • Tel.: +49 6302 9816-103 • [sales@mobotix.com](mailto:sales@mobotix.com) • [www.mobotix.com](http://www.mobotix.com)

MOBOTIX ist eine Marke der MOBOTIX AG, die in der Europäischen Union, in den USA und in anderen Ländern eingetragen ist. Änderungen vorbehalten. MOBOTIX übernimmt keine Haftung für technische oder redaktionelle Fehler oder Auslassungen in diesem Dokument. All rights reserved. © MOBOTIX AG 2020