



Especificaciones técnicas

MOBOTIX MOVE 4K (8MP) Vandal Bullet Analytics Camera

MOBOTIX MOVE 4K (8MP) Vandal Bullet Analytics Camera amplía la gama existente de cámaras IP MOVE con una cámara de resolución 4K (8MP) de altas prestaciones con funciones de análisis de vídeo DNN (red neuronal profunda), perfecta para las necesidades diarias de seguridad y vigilancia. La cámara realiza un enfoque automático rápido y fiable, adaptándose a diferentes escenas de interior y exterior. El MOBOTIX MxMessageSystem integrado permite la comunicación directa y la interacción con las cámaras IoT MOBOTIX a través de la red IP. El cristal frontal está protegida por el nanorevestimiento superhidrófilo EverClear de MOBOTIX para obtener la mejor calidad de imagen incluso bajo la lluvia; su capacidad de autolimpieza reduce los esfuerzos de limpieza y los costes operativos.

- Revestimiento EverClear del cristal frontal
- Enfoque y zoom remoto motorizados
- Objetivo varifocal motorizado de 3,6 a 11 mm, de F1,5 a F2,0 con enfoque automático de una pulsación
- Margen dinámico amplio (WDR) máx. de 130 dB
- LED IR integrados con hasta 40 m de alcance
- Compatibilidad con el perfil ONVIF S/G/T/M
- Compatibilidad con triple alimentación (PoE/12 V CC/24 V CA)
- Rango de temperatura ampliado: -55 a 60 °C / -41 a 140 °F con calentador activado
- IP66 e IK10

 HEVC Advance™



BeyondHumanVision

MOBOTIX MOVE

Especificaciones técnicas

MOBOTIX 4K (8MP) Vandal Bullet Analytics Camera

- Sistema de comunicación MOBOTIX
MxMessageSystem
- Análisis de vídeo integrado (compatible con DNN)

Especificaciones técnicas

Información del producto

Nombre del producto	4K (8MP) Vandal Bullet Analytics Camera
Código de pedido	Mx-VB1A-8-IR-VA

Calidad de imagen

Sensor de imagen	SONY 4K (8 MP), CMOS progresivo de 1/1,8"
Píxeles efectivos (utilizados)	H x V = 3864 x 2180 (4K/8 MP)
Tamaño de píxel	2,0 µm
Velocidad de fotogramas (máxima)	H.265/H.264: 3864 x 2180 a 30 fps + 1920 x 1080 a 30 fps MJPEG: 1080p a 30 fps
Revestimiento del cristal frontal	El nanorevestimiento óptico superhidrófilo y autolimpiable EverClear reduce los reflejos de la imagen y los esfuerzos de limpieza de la cámara (resistencia del revestimiento de hasta 3 años en función de las condiciones ambientales y el tratamiento de limpieza)

Objetivo

Iluminación mínima	Color: 0,04 lux B/N: 0,002 lux
Características del objetivo	Objetivo motorizado: zoom, enfoque, P-IRIS Distancia focal: 3,6 a 11 mm Apertura: F1,5 a F2,0 Campo de visión horizontal: 115,0° (gran angular), 47,5° (teleobjetivo) Campo de visión vertical: 61,2° (gran angular), 27,0° (teleobjetivo)

Especificaciones técnicas

MOBOTIX 4K (8MP) Vandal Bullet Analytics Camera

Cámara

Día/noche	Filtro de corte IR intercambiable mecánico automático
Tiempo de obturador	Modo manual: WDR: hasta 1/67 500 s Lineal: hasta 1/67 500 s Modo automático: Hasta 1/10 000 s
WDR	Soporte de motor HDR y WDR multiexposición de hasta 130 dB
EIS (estabilizador de imagen electrónico)	N.º
Zoom	Óptico: 3,1x, digital 10x
Configuración de imagen	Color, brillo, nitidez, contraste, balance de blancos, control de exposición 2DNR, 3DNR, NR por enmascaramiento de movimiento y superposición de texto
Modo de pasillo	Rotación de 90°, 180° y 270°

Códec de vídeo

Compresión/codificación	H.265/H.264/MJPEG
Transmisión	Hasta 4 transmisiones configurables individualmente en H.264/H.265/MJPEG Resolución/velocidad de fotogramas/ancho de banda configurable LBR/VBR/CBR en H.265/H.264

Códec de audio

Compresión/codificación	G.711/G.726/AAC/LPCM
Transmisión	Dos vías y bidireccional
Entrada de audio	Entrada de línea: entrada de señal máx. de 6,2 Vpp, impedancia de entrada: 33 kΩ
Salida de audio	Salida de línea: Salida de señal de 1 Vrms, resistencia de salida: 200 Ω

Red

Interfaz	Ethernet de 10/100 Mb/s
Seguridad	Autenticación de usuario/HTTPS/Filtro IP/IEEE 802.1x
Protocolos admitidos	iARP, PPPoE, IPv4/v6, ICMP, IGMP, QoS, TCP, UDP, DHCP, UPnP, SNMP, SMTP, RTP, RTSP, HTTP, HTTPS, FTP, NTP, DDNS, SMBv2
Conformidad ONVIF	Admite perfiles S/G/T/M
Navegadores compatibles	Microsoft Internet Explorer 10 o superior, Google Chrome, Mozilla Firefox, Apple Safari; Se recomienda Microsoft Internet Explorer con ActiveX para obtener el mejor rendimiento y compatibilidad con H.265

Integración de sistemas

Análisis de vídeo básico	<ul style="list-style-type: none">▪ Detección de movimiento▪ Manipulación▪ Detección de ruido de audio (se requiere micrófono externo)
Análisis de vídeo mejorado (incorporado)	<ul style="list-style-type: none">▪ Objetos abandonados▪ Intrusión (clasificación de objetos)▪ Sabotaje▪ Dirección equivocada▪ Merodeo (clasificación de objetos)▪ Recuento de objetos (clasificación de objetos)▪ Remoción de objetos▪ Vehículo detenido (clasificación de objetos) <p>Se pueden activar 2 funciones analíticas simultáneamente</p>

Especificaciones técnicas

MOBOTIX 4K (8MP) Vandal Bullet Analytics Camera

Análisis de vídeo basado en DNN (red neuronal profunda)	<ul style="list-style-type: none">▪ Reconocimiento facial (incl. estimación de sexo y edad)▪ Reconocimiento de matrículas; países admitidos: Alemania, Armenia, Austria, Azerbaiyán, Bélgica, Bielorrusia, Bosnia y Herzegovina, Bulgaria, Chipre, Croacia, Dinamarca, Eslovaquia, Eslovenia, España, Estonia, Finlandia, Francia, Georgia, Grecia, Hungría, Irlanda, Israel, Italia, Japón, Kazajistán, Kirguistán, Letonia, Lituania, Luxemburgo, Macedonia del Norte, Moldavia, Mónaco, Montenegro, Noruega, Países Bajos, Polonia, Portugal, Reino Unido, República Checa, Rumanía, Rusia, Serbia, Suecia, Suiza, Turquía, Ucrania, Uzbekistán y Vietnam
Activadores de eventos	<ul style="list-style-type: none">▪ Entrada externa▪ Análisis▪ Detección de fallos de red▪ Evento periódico▪ Activación manual
Acciones de evento	<ul style="list-style-type: none">▪ Activación de salida externa▪ Grabación de vídeo y audio en almacenamiento perimetral▪ Carga de archivos: FTP, recurso compartido de red y correo electrónico▪ Notificación: HTTP, FTP, correo electrónico

General

Carcasa	Carcasa trasera metálica,
Color del dispositivo	Cubierta delantera de PC: RAL9003 Parasol: <ul style="list-style-type: none">▪ Color del logotipo: Pantone 286C y Pantone Gray 6 Cu▪ Color del cuerpo: RAL9003 Cuerpo trasero metálico: RAL9003

Especificaciones técnicas

MOBOTIX 4K (8MP) Vandal Bullet Analytics Camera

Alimentación	<p>PoE+ IEEE802.3at, clase 4, máx. 23,11 W CA 24 V, máx. 24,20 W (39,60 VA) PoE IEEE802.3af, clase 0, máx. 7,5 W PoE IEEE802.3af, clase 0, máx. 12,95 W 12 V CC, máx. 12,95 W 24 V CA, máx. 13,97 W (25,19 VA)</p> <p>PoE IEEE802.3af, clase 0, máx. 12,95 W 12 V CC, máx. 15,59 W 24 V CA, máx. 13,31 W (25,08 VA) Conmutación de alimentación sin tiempo de inactividad PoE IEEE802.3af, clase 0, máx. 11,67 W 12 V CC, máx. 12,14 W 24 V CA, máx. 11,99 W (20,02 VA) Conmutación de alimentación sin tiempo de inactividad PoE IEEE802.3af, clase 0, máx. 12,95 W 12 V CC máx. 11,16 W</p>
Conectores	<p>RJ45, 2 entradas de alarma, 1 salida de alarma, Bloque de terminales de 12 VCC, Bloque de terminales de 24 VCA, Conector de entrada de audio de 3,5 mm, Conector de salida de audio de 3,5 mm, Conector coaxial CVBS (75 ohmios) (Salida CVBS disponible con un máx. de 2 transmisiones activadas)</p>
Iluminación IR	Distancia de hasta 40 m según el reflejo de la escena
Almacenamiento de vídeo	Compatible con tarjeta microSD/microSDHC/microSDXC, Compatible con la grabación en NAS, MOBOTIX MOVE NVR
Clase de protección ambiental	IP66/IK10
Temperatura de funcionamiento	-55 a 60 °C/-41 a 140 °F con calentador activado
Temperatura de inicio en frío	-30 °C/-22 °F
Humedad relativa	10 a 90 %, sin condensación

Especificaciones técnicas

MOBOTIX 4K (8MP) Vandal Bullet Analytics Camera




Condiciones de almacenamiento	-20 a 70 °C/-4 a 158 °F
-------------------------------	-------------------------

Aprobaciones	EMC: CE/FCC Seguridad: LVD Ambiental: IP66, IK10
--------------	--

Dimensiones	ø 105 x 233,8 mm
-------------	------------------

Peso	1280 g
------	--------

Accesorios

Imagen	Código de pedido	Descripción
	Mx-M-BC-P	Montaje en poste (montaje en caja de conexión) para cámaras tipo bala MOBOTIX MOVE
	Mx-M-BC-W	Montaje en pared (montaje en caja de conexión) para cámaras tipo bala MOBOTIX MOVE
	Mx-NPA-UPOE1A-60W	Inyector de alimentación de red UPoE de 60 W

Dimensiones

AVISO! Descargue la plantilla de perforación desde la sección o desde el sitio web de MOBOTIX:
www.mobotix.com > [Support](#) > [Download Center](#) > [Marketing & Documentation](#) > [Drilling Templates](#)
([Soporte](#) > [Centro de descargas](#) > [Marketing y documentación](#) > [Plantillas de perforación](#)).

ATENCIÓN! Imprima o copie siempre al 100 % del tamaño original.

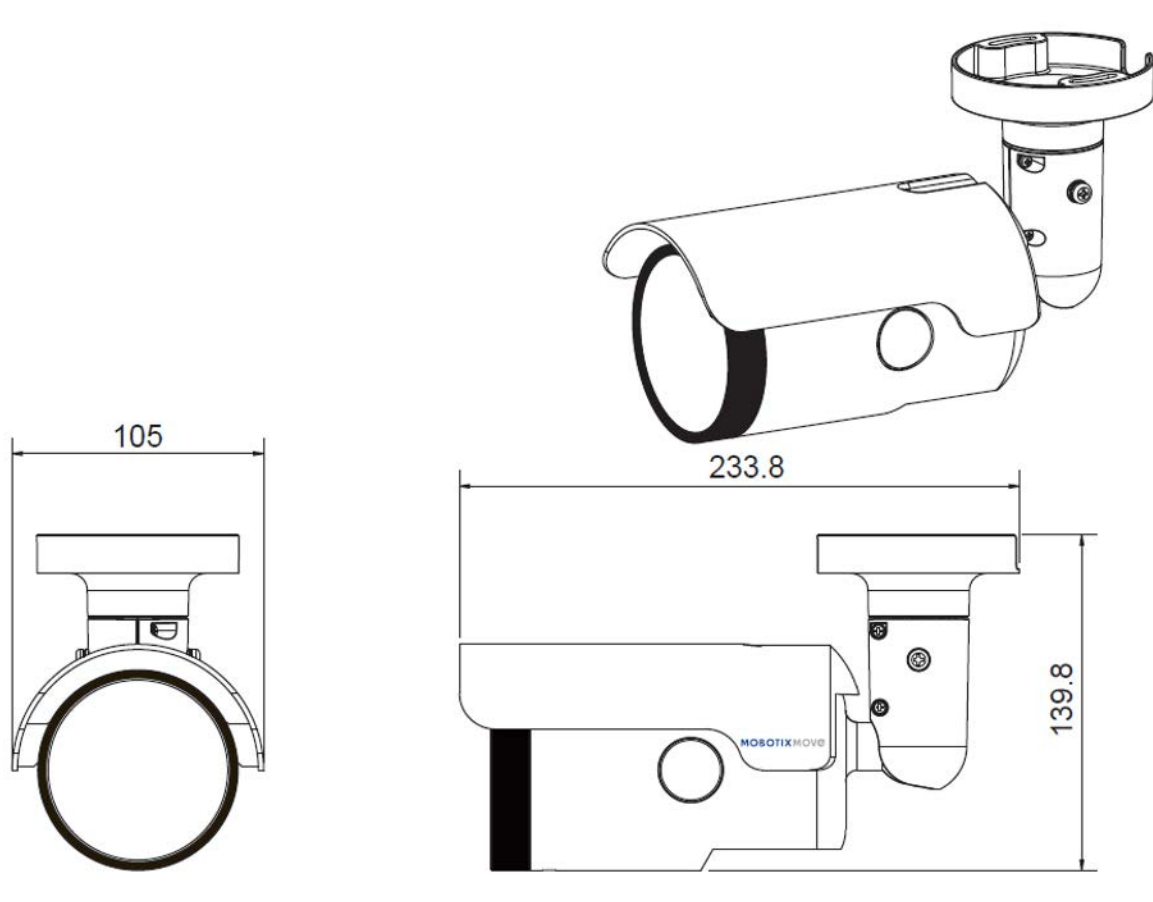


Fig. 1: 4K (8MP) Vandal Bullet Analytics Camera: Todas las medidas en mm

MOBOTIX

BeyondHumanVision

[ES_12/21](#)

MOBOTIX AG • Kaiserstrasse • D-67722 Langmeil • Tel.: +49 6302 9816-103 • sales@mobotix.com • www.mobotix.com

MOBOTIX es una marca comercial de MOBOTIX AG registrada en la Unión Europea, Estados Unidos y otros países. Sujeto a cambios sin previo aviso. MOBOTIX no asume ninguna responsabilidad por errores técnicos o editoriales ni por omisiones contenidas en el presente documento. Todos los derechos reservados. ©MOBOTIX AG 2020