



Specifiche tecniche

MOBOTIX MOVE 4K (8MP) Vandal Bullet Analytics Camera

Il modello MOBOTIX MOVE 4K (8MP) Vandal Bullet Analytics Camera amplia la gamma esistente di telecamere IP MOVE con una telecamera di risoluzione 4K (8MP) performante con funzionalità di analisi video DNN (Deep Neural Network), perfetta per le esigenze quotidiane di sicurezza e sorveglianza. La telecamera esegue una messa a fuoco automatica veloce e affidabile e si adatta a diverse scene di interni ed esterni. Il sistema MOBOTIXMxMessageSystem integrato consente la comunicazione diretta e l'interazione con le telecamere IoT MOBOTIX tramite la rete IP. La cupola di vetro è protetta da MOBOTIX EverClear un nanorivestimento superidrofilo per la migliore qualità delle immagini anche sotto la pioggia; con la pulizia automatica riduce gli sforzi e i costi operativi.

- EverClear rivestimento della cupola
- Zoom e messa a fuoco remoti motorizzati
- Obiettivo varifocale motorizzato da 3,6 a 11 mm, da F1.5 a F2.0 con messa a fuoco automatica One Push
- Wide Dynamic Range (WDR) max. 130 dB
- Sistema di comunicazione MOBOTIX MxMessageSystem
- LED IR integrati fino a 40 m di distanza
- Supporto S/G/T/M profilo ONVIF
- Supporto alimentazione tripla (PoE / 12 V CC / 24 V CA)
- Gamma di temperatura estesa: Da -55 a 60 °C/da -41 a 140 °F con riscaldatore attivato
- IP66 e IK10

 HEVC Advance™



BeyondHumanVision

MOBOTIX MOVE

Specifiche tecniche

MOBOTIX 4K (8MP) Vandal Bullet Analytics Camera

- Analisi video integrata (compatibile con DNN)

Specifiche tecniche

Informazioni sul prodotto

Nome prodotto	4K (8MP) Vandal Bullet Analytics Camera
Codice ordine	Mx-VB1A-8-IR-VA

Qualità immagine

Sensore immagine:	(8 MP), CMOS progressivo da 1/1,8"
Pixel (utilizzati) effettivi	H x V = 3864 x 2180 (4K/8 MP)
Dimensione pixel	2,0 µm
Frame rate (massima)	H.265/H.264: 3864 x 2180 a 30 fps + 1920 x 1080 a 30fps MJPEG: 1080p a 30 fps
Rivestimento anteriore in vetro	Il nanorivestimento superidrofilo e autopulente EverClear riduce i riflessi delle immagini e le operazioni di pulizia della telecamera (durata del rivestimento fino a 3 anni a seconda delle condizioni ambientali e del trattamento di pulizia)

Obiettivo

Illuminazione minima	Colore: 0,04 lux B/N: 0,002 lux
Caratteristiche obiettivo	Obiettivo motorizzato: Zoom, messa a fuoco, P-IRIS Lunghezza focale: da 3,6 a 11 mm Apertura: da F1.5 a F2.0 Campo visivo orizzontale: 115,0° (grandangolo), 47,5° (teleobiettivo) Campo visivo verticale: 61,2° (grandangolo), 27,0° (teleobiettivo)

Specifiche tecniche

MOBOTIX 4K (8MP) Vandal Bullet Analytics Camera

Telecamera

Giorno/Notte	Filtro IR-Cut a commutazione meccanica automatico
Tempo otturatore	Modalità manuale: WDR: fino a 1/67.500 s Lineare: fino a 1/67.500 s Modalità automatica: Fino a 1/10.000 s
WDR	Supporto Motore WDR e HDR a esposizione multipla fino a 130 dB
EIS (Electronic Image Stabilizer, stabilizzatore elettronico d'immagine)	Numero
Zoom	Ottico: 3.1x, Digitale 10x
Impostazioni immagine	Colore, luminosità, nitidezza, bilanciamento del bianco di contrasto, controllo dell'esposizione 2DNR, 3DNR, NR per mascheratura movimento, sovrapposizione testo
Modalità corridoio	Rotazione di 90°, 180°, 270°

Codec video

Compressione/Codifica	H.265/H.264/MJPEG
Streaming	Fino a 4 flussi configurabili singolarmente in H.264/H.265/MJPEG Risoluzione/frame rate/larghezza di banda configurabili LBR/VBR/CBR in H.265/H.264

Codec audio

Compressione/Codifica	G.711/G.726/AAC/LPCM
Streaming	A due vie, bidirezionale
Ingresso audio	Ingresso linea: Ingresso segnale max 6,2 Vpp, Impedenza in ingresso: 33 kΩ
Uscita audio	Uscita linea: Uscita segnale 1 Vrms, Resistenza di uscita: 200 Ω

Rete

Interfaccia	Ethernet a 10/100 Mbps
Sicurezza	Autenticazione utente/HTTPS/Filtro IP/IEEE 802.1x
Protocolli supportati	iARP, PPPoE, IPv4/v6, ICMP, IGMP, QoS, TCP, UDP, DHCP, UPnP, SNMP, SMTP, RTP, RTSP, HTTP, HTTPS, FTP, NTP, DDNS , SMBv2
Conformità ONVIF	Supporta i profili S/G/T/M
Browser supportati	Microsoft Internet Explorer 10 o versioni successive, Google Chrome, Mozilla Firefox, Apple Safari; Per prestazioni ottimali e supporto H.265, si consiglia Microsoft Internet Explorer con ActiveX

Integrazione sistema

Analisi video di base	<ul style="list-style-type: none">▪ Rilevamento movimento▪ Manomissione▪ Rilevamento disturbo audio (microfono esterno richiesto)
Analisi video migliorata (incorporato)	<ul style="list-style-type: none">▪ Oggetto abbandonato▪ Intrusione (classificazione oggetti)▪ Sabotaggio▪ Direzione errata▪ Vagabondaggio (classificazione oggetti)▪ Conteggio oggetti (classificazione oggetti)▪ Rimozione oggetto▪ Veicolo fermo (classificazione oggetti)

È possibile attivare contemporaneamente 2 funzioni analitiche

Specifiche tecniche

MOBOTIX 4K (8MP) Vandal Bullet Analytics Camera

Analisi video basata su DNN (Deep Neural Network)	<ul style="list-style-type: none">▪ Riconoscimento dei volti (incl. stima di genere ed età)▪ Riconoscimento targa; paesi supportati: Armenia, Austria, Azerbaijan, Bielorussia, Belgio, Bosnia ed Erzegovina, Bulgaria, Croazia, Cipro, Repubblica Ceca, Danimarca, Estonia, Finlandia, Francia, Georgia, Germania, Grecia, Ungheria, Irlanda, Israele, Italia, Giappone, Kazakistan, Kirghizistan, Lettonia, Lituania, Lussemburgo, Moldavia, Monaco, Montenegro, Paesi Bassi, Macedonia del Nord, Norvegia, Polonia, Portogallo, Romania, Russia, Serbia, Slovacchia, Slovenia, Spagna, Svezia, Svizzera, Taiwan, Turchia, Ucraina, Regno Unito, Uzbekistan, Vietnam
Trigger di evento	<ul style="list-style-type: none">▪ Ingresso esterno▪ Analisi▪ Rilevamento guasti di rete▪ Evento periodico▪ Attivazione manuale
Azioni evento	<ul style="list-style-type: none">▪ Attivazione uscita esterna▪ Registrazione video e audio su edge storage▪ Caricamento file: FTP, condivisione di rete ed e-mail▪ Notifiche: HTTP, FTP, e-mail

Generale

Alloggiamento	Alloggiamento posteriore in metallo,
Colore dispositivo	Coperchio anteriore PC: RAL9003 Parasole: <ul style="list-style-type: none">▪ Colore logo: Pantone 286C e Pantone Grey 6 Cu▪ Colore corpo: RAL9003 Corpo metallico posteriore: RAL9003

MOBOTIX 4K (8MP) Vandal Bullet Analytics Camera

Potenza	<p>PoE+ IEEE802.3at, classe 4, max 23,11 W CA 24 V, max 24,20 W (39,60 VA) PoE IEEE802.3af, classe 0, max 7,5 W PoE IEEE802.3af, classe 0, max 12,95 W 12 V CC, max 12,95 W 24 V CA, max 13,97 W (25,19 VA)</p> <p>PoE IEEE802.3af, classe 0, max 12,95 W 12 V CC, max 15,59 W 24 V CA, max 13,31 W (25,08 VA) Commutazione sorgente di alimentazione zero tempo di inattivitàPoE IEEE802.3af, classe 0, max 11,67 W 12 V CC max 12,14 W 24 V CA max 11,99 W (20,02 VA) Commutazione sorgente di alimentazione zero tempo di inattivitàPoE IEEE802.3af, classe 0, max 12,95 W 12 V CC max. 11,16 W</p>
Connettori	<p>RJ45 Ingresso allarme x2, uscita allarme x1, Morsettiera 12 V CC, Morsettiera 24 V CA, Jack ingresso audio da 3,5 mm, Jack uscita audio da 3,5 mm, Connettore CVBS COASSIALE (75 Ohm) (Uscita CVBS disponibile con max 2 flussi attivati)</p>
Illuminazione IR	Fino a 40 m di distanza a seconda del riflesso dello scenario
Storage video	<p>Supporto per scheda microSD/microSDHC/microSDXC, Supporto per registrazione su NAS, MOBOTIX MOVE NVR</p>
Classe di protezione ambientale	IP66/IK10
Temperatura di esercizio	Da -55 a 60 °C/da -41 a 140 °F con riscaldatore attivato
Temperatura di avviamento a freddo	-30 °C/-22 °F
Umidità relativa	Da 10 a 90% senza condensa

Specifiche tecniche

MOBOTIX 4K (8MP) Vandal Bullet Analytics Camera




Condizioni di conservazione	Da -20 a 70 °C/Da -22 a 158 °F
-----------------------------	--------------------------------

Approvazioni	EMC: CE / FCC Sicurezza: LVD Ambiente: IP66/IK10
--------------	--

Dimensioni	ø 105x233,8 mm
------------	----------------

Peso	1.280 g
------	---------

Accessori

Immagine	Codice ordine	Descrizione
	Mx-M-BC-P	Montaggio su palo (montaggio su giunzione) per telecamere Bullet MOBOTIX MOVE
	Mx-M-BC-W	Montaggio a parete (montaggio su giunzione) per telecamere Bullet MOBOTIX MOVE
	Mx-NPA-UPOE1A-60W	Iniettore di alimentazione di rete UPoE da 60 W

Dimensioni

AVISSO! Scaricare la dima di foratura dalla sezione o dal MOBOTIX sito Web: www.mobotix.com > **Supporto** > **Centro Download** > **Marketing & Documentazione** > **Dime di foratura**.

ATTENZIONE! Stampare o copiare sempre al 100% del formato originale!

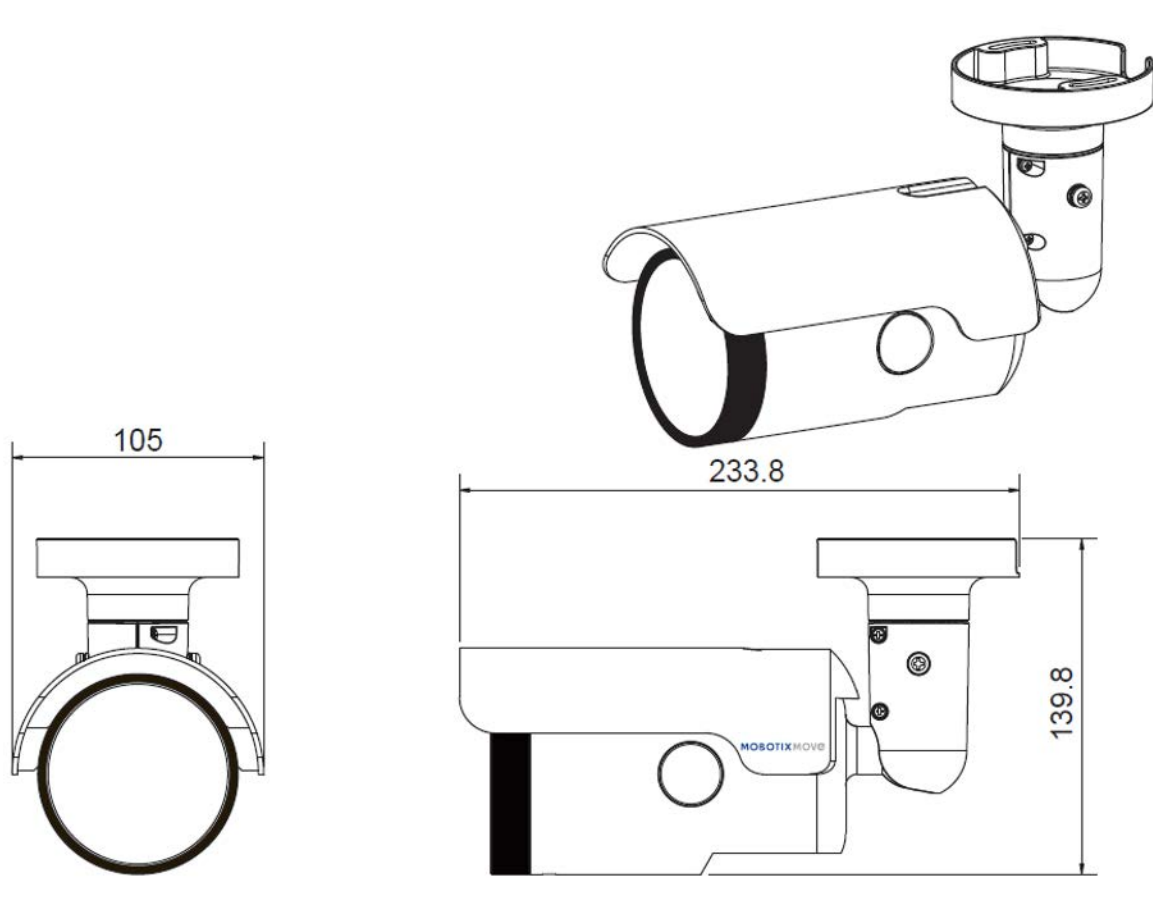


Fig. 1: 4K (8MP) Vandal Bullet Analytics Camera: Tutte le misurazioni in mm

MOBOTIX

BeyondHumanVision

IT_12/21

MOBOTIX AG • Kaiserstrasse • D-67722 Langmeil • Tel.: +49 6302 9816-103 • sales@mobotix.com • www.mobotix.com
MOBOTIX è un marchio di MOBOTIX AG registrato nell'Unione Europea, negli Stati Uniti e in altri paesi. Soggetto a modifiche senza preavviso. MOBOTIX non si assume alcuna responsabilità per errori tecnici o editoriali oppure per omissioni contenuti nel presente documento. Tutti i diritti riservati. © MOBOTIX AG 2020