



Technical Specifications

MOBOTIX MOVE 2MP Vandal Bullet Analytics Camera

Leistungsstarke Kamera mit 2MP1080p Full HD-Auflösung und integrierten Videoanalysefunktionen für die täglichen Sicherheits- und Überwachungsanforderungen. Die Kamera hat einen schnellen und zuverlässigen Autofokus und passt sich für Innen- und Außenaufnahmen an verschiedene Umgebungen an.

- EverClear Beschichtung des Frontglases
- Motorisierter Zoom und Fokus per Fernzugriff
- Motorisiertes Objektiv mit variabler Brennweite 2,7 bis 12 mm, F1.6 bis F2.9 mit One-Push-Autofokus
- Großer Dynamikbereich (Wide Dynamic Range, WDR), max. 130 dB
- MOBOTIX MxMessageSystem-Kommunikationssystem
- Integrierte Videoanalyse
- Integrierte IR-LED, bis zu 40 m Entfernung
- ONVIF-Profil-S/G/T/M-Unterstützung
- Dreifach-Stromversorgung (PoE/12 V DC/24 V AC)
- Erweiterter Temperaturbereich: -55 bis 60 °C mit aktivierter Heizung
- IP66 und IK10



Technische Daten

Produktinformationen

Produktname	2MP Vandal Bullet Analytics Camera
-------------	------------------------------------

Bestellnummer	Mx-VB3A-2-IR-VA
---------------	-----------------

Bildqualität

Bildsensor	5 MP, 1/2,7" Progressive CMOS
------------	-------------------------------

Effektive (verwendete) Pixel	H x V = 1.920 x 1.080 (2 MP)
------------------------------	------------------------------

Pixelgröße	2,0 µm
------------	--------

Bildrate (maximal)	H.265/H.264: 1.920 x 1.080 bei 30 fps + 720 x 480 bei 30 fps MJPEG: 1080p bei 30 fps
--------------------	---

Beschichtung des Frontglases	Die superhydrophile und selbstreinigende EverClear Nano-Beschichtung reduziert Bildreflexionen und den Reinigungsaufwand der Kamera (die Beschichtungsdauer beträgt je nach Umgebungsbedingungen und Reinigungsbehandlung bis zu drei Jahre).
------------------------------	---

Objektiv

Mindestbeleuchtung	Farbe: 0,04 Lux S/W: 0,002 Lux
--------------------	-----------------------------------

Objektiveigenschaften	Motorisiertes Objektiv: Zoom, Fokus, P-IRIS Brennweite: 2,7 bis 12 mm Blende: F1.6 bis F2.9 Horizontales Sichtfeld: 96,76° (Weitwinkel), 34,13° (Tele) Vertikales Sichtfeld: 52,21° (Weitwinkel), 19,24° (Tele)
-----------------------	---

Kamera

Tag/Nacht	Automatisch mechanisch umschaltbarer IR-Sperrfilter
Verschlusszeit	Manueller Modus: Bis zu 1/17.550 s Automatischer Modus: Bis zu 1/10000 s
WDR	Unterstützung durch WDR- und HDR-Engine für Mehrfachbelichtungen bis zu 130 dB
Zoom	Optisch: 4,4-fach, digital: 10-fach
Bildeinstellungen	Farbe, Helligkeit, Schärfe, Kontrast, Weißabgleich, Belichtungssteuerung 2DNR, 3DNR, NR durch Bewegungsmaskierung, Textüberlagerung
Korridormodus	90°-, 180°-, 270°-Drehung

Video-Codec

Komprimierung/Codierung	H.265/H.264/MJPEG
Streaming	Bis zu 4 individuell konfigurierbare Streams in H.264/H.265/MJPEG Konfigurierbare Auflösung/Bildrate/Bandbreite LBR/VBR/CBR in H.265/H.264

Audio-Codec

Komprimierung/Codierung	G.711/G.726/AAC/LPCM
Streaming	2-Wege, bidirektional
Audio-Eingang	Line In: Max. 6,2 Vss Signaleingang, Eingangsimpedanz: 33 kΩ
Audioausgang	Line Out: 1 Veff Signalausgang, Ausgangswiderstand: 200 Ω

Netzwerk

Schnittstelle	10/100 MBit/s Ethernet
Sicherheit	Benutzerauthentifizierung/HTTPS/IP-Filter/IEEE 802.1x

Technical Specifications

MOBOTIX 2MP Vandal Bullet Analytics Camera

Unterstützte Protokolle	iARP, PPPoE, IPv4/v6, ICMP, IGMP, QoS, TCP, UDP, DHCP, UPnP, SNMP, SMTP, RTP, RTSP, HTTP, HTTPS, FTP, NTP, DDNS, SMBv2
ONVIF-Konformität	Unterstützt Profile S/G/T/M
Unterstützte Browser	Microsoft Internet Explorer 10 oder höher, Google Chrome, Mozilla Firefox, Apple Safari; Für beste Leistung und H.265-Unterstützung wird Microsoft Internet Explorer mit ActiveX empfohlen

Systemintegration

Einfache Videoanalysen	<ul style="list-style-type: none">▪ Bewegungserkennung▪ Manipulation▪ Audio-Rauscherkennung (externes Mikrofon erforderlich)
Erweiterte Videoanalysen (eingebettet)	<ul style="list-style-type: none">▪ Zurückgelassene Objekte▪ Eindringung (Objektklassifizierung)▪ Sabotage▪ Falsche Richtung▪ Herumlungern (Objektklassifizierung)▪ Objektanzahl (Objektklassifizierung)▪ Objektentfernung▪ Angehaltenes Fahrzeug (Objektklassifizierung) <p>Zwei Analysefunktionen können gleichzeitig aktiviert werden.</p>
DNN-basierte Videoanalyse (Deep Neural Network)	<ul style="list-style-type: none">▪ Gesichtserkennung (inkl. Geschlecht und Alterseinschätzung)▪ Kennzeichenerkennung; unterstützte Länder: Armenien, Aserbaidshan, Belarus, Belgien, Bosnien und Herzegowina, Bulgarien, Dänemark, Deutschland, Estland, Finnland, Frankreich, Georgien, Griechenland, Irland, Israel, Italien, Japan, Kasachstan, Kirgisien, Kroatien, Lettland, Litauen, Luxemburg, Moldawien, Monaco, Montenegro, Niederlande, Nordmazedonien, Norwegen, Österreich, Polen, Portugal, Rumänien, Russland, Schweden, Schweiz, Serbien, Slowakei, Spanien, Taiwan, Türkei, Tschechische Republik, Ukraine, Ungarn, Usbekistan, Vereinigtes Königreich, Vietnam, Zypern

Ereignisauslöser	<ul style="list-style-type: none">■ Externer Eingang■ Analyse■ Erkennung von Netzwerkfehlern■ Periodisches Ereignis■ Manueller Auslöser
Ereignisaktionen	<ul style="list-style-type: none">■ Aktivierung des externen Ausgangs■ Video- und Audioaufzeichnung auf Edge-Speicher■ Datei-Upload: FTP, Netzwerkfreigabe und E-Mail■ Benachrichtigung: HTTP, FTP, E-Mail

Allgemein




Gehäuse	Hinteres Gehäuse aus Metall, vorderes PC-Gehäuse
Gerätefarbe	Vordere PC-Abdeckung: RAL9003 Sonnenblende: <ul style="list-style-type: none">■ Logofarbe: Pantone 286C und Pantone Grey 6 Cu■ Gehäusefarbe: RAL9003 Hinteres Metallgehäuse: RAL9003
Stromversorgung	PoE+ IEEE 802.3at, Klasse 4, max. 23,11 W 24 V AC, max. 24,20 W (39,60 VA) PoE IEEE802.3af, Klasse 0, max. 7,5 W WPoE IEEE802.3af, Klasse 0, max. 12,95 W 12 V DC, max. 12,95 W 24 V AC, max. 13,97 W (25,19 VA) PoE IEEE802.3af, Klasse 0, max. 12,95 W 12 V DC, max. 15,59 W 24 V AC, max. 14 W (25,08 VA) Umschalten der Stromquelle ohne Ausfallzeit PoE IEEE802.3af, Klasse 0, max. 11,67 Watt 12 V DC, max. 12,14 W 24 V AC, max. 11,99 W (20,02 VA) Umschalten der Stromquelle ohne Ausfallzeit PoE IEEE802.3af, Klasse 0, max. 12,95 Watt 12 V DC, max. 11,16 W

Technical Specifications

MOBOTIX 2MP Vandal Bullet Analytics Camera

Anschlüsse	RJ45, 2 Alarmeingänge, 1 Alarmausgang, 12-V-DC-Klemmleiste, 24-V-AC-Klemmleiste, 3,5-mm-Buchse für Audioeingang, 3,5-mm-Buchse für Audioausgang, CVBS-Anschluss COAX (75 Ohm) (CVBS-Ausgang mit max. zwei aktivierten Streams)
IR-Beleuchtung	Bis zu 40 m Entfernung, je nach Umgebungsreflexion
Videospeicher	Unterstützung für microSD/microSDHC/microSDXC-Karte, Unterstützung für Aufnahme auf NAS, MOBOTIX MOVE NVR
Umweltschutzklasse	IP66/IK10
Betriebstemperatur	-55 bis 60 °C mit aktivierter Heizung
Kaltstarttemperatur	-30 °C/-22 °F
Relative Luftfeuchtigkeit	10–90 % nicht-kondensierend
Lagerungsbedingungen	-20 bis 70 °C
Genehmigungen	EMC: CE/FCC Sicherheit: LVD Umweltschutz: IP66, IK10
Abmessungen	ø 105 x 233,8 mm
Gewicht	1.280 g

Zubehör

Bild	Bestellnummer	Beschreibung
	Mx-M-BC-P	Masthalterung (Anschlusshalterung) für MOBOTIX MOVE-Bullet-Kameras
	Mx-M-BC-W	Wandhalterung (Anschlusshalterung) für MOBOTIX MOVE Bullet-Kameras
	Mx-NPA-UPOE1A-60W	UPoE Network Power Injector 60 W

Abmessungen

HINWEIS! Die Bohrschablone finden Sie im entsprechenden Abschnitt oder auf der MOBOTIX-Website: www.mobotix.com > Support > Download-Center > Marketing und Dokumentation > Bohrschablonen.

VORSICHT! Bohrschablonen immer in Originalgröße drucken oder kopieren!

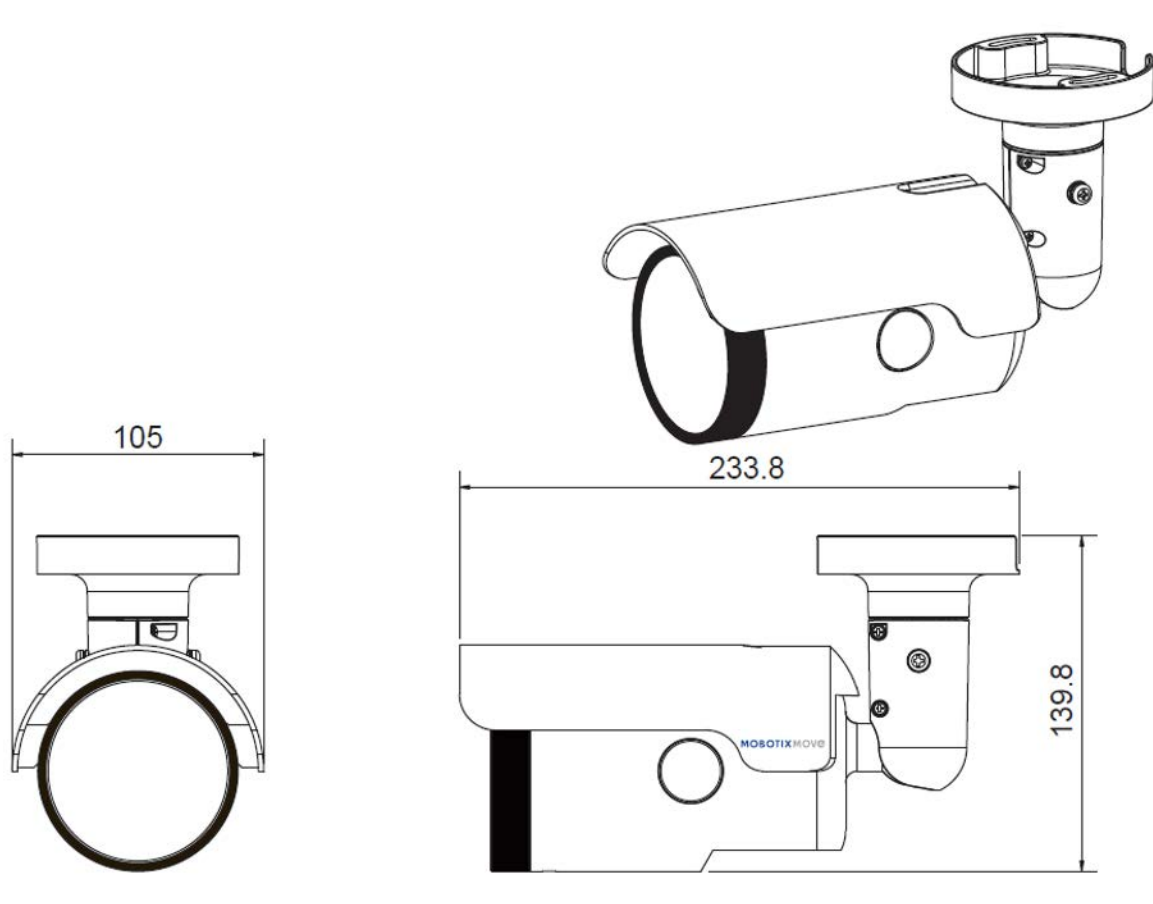


Abb. 1: 2MP Vandal Bullet Analytics Camera: Alle Maßangaben in mm

MOBOTIX

BeyondHumanVision

[DE_12/21](#)

MOBOTIX AG • Kaiserstrasse • D-67722 Langmeil • Tel.: +49 6302 9816-103 • sales@mobotix.com • www.mobotix.com

MOBOTIX ist eine Marke der MOBOTIX AG, die in der Europäischen Union, in den USA und in anderen Ländern eingetragen ist. Änderungen vorbehalten. MOBOTIX übernimmt keine Haftung für technische oder redaktionelle Fehler oder Auslassungen in diesem Dokument. All rights reserved. © MOBOTIX AG 2020