



Especificaciones técnicas

MOBOTIX MOVE 2MP Vandal Bullet Analytics Camera

Cámara de resolución 2MP Full HD 1080p de altas prestaciones con características de análisis de vídeo integradas que se adapta a las necesidades diarias de seguridad y vigilancia. La cámara realiza un enfoque automático rápido y fiable, adaptándose a diferentes escenas de interior y exterior.

- Revestimiento EverClear del cristal frontal
- Enfoque y zoom remoto motorizados
- Objetivo varifocal motorizado de 2,7 a 12 mm, de F1,6 a F2,9 con enfoque automático de una pulsación
- Margen dinámico amplio (WDR) máx. de 130 dB
- Sistema de comunicación MOBOTIX MxMessageSystem
- Análisis de vídeo integrado
- LED IR integrados con hasta 40 m de alcance
- Compatibilidad con el perfil ONVIF S/G/T/M
- Compatibilidad con triple alimentación (PoE/12 V CC/24 V CA)
- Rango de temperatura ampliado: -55 a 60 °C/-41 a 140 °F con calentador activado
- IP66 e IK10

 HEVC Advance™



BeyondHumanVision

MOBOTIX MOVE

Especificaciones técnicas

Información del producto

Nombre del producto	2MP Vandal Bullet Analytics Camera
---------------------	------------------------------------

Código de pedido	Mx-VB3A-2-IR-VA
------------------	-----------------

Calidad de imagen

Sensor de imagen	5 MP, CMOS progresivo de 1/2,7"
------------------	---------------------------------

Píxeles efectivos (utilizados)	H x V = 1920 x 1080 (2 MP)
--------------------------------	----------------------------

Tamaño de píxel	2,0 μm
-----------------	-------------------

Velocidad de fotogramas (máxima)	H.265/H.264: 1920 x 1080 a 30 fps + 720 x 480 a 30 fps MJPEG: 1080p a 30 fps
----------------------------------	---

Revestimiento del cristal frontal	El nanorevestimiento óptico superhidrófilo y autolimpiable EverClear reduce los reflejos de la imagen y los esfuerzos de limpieza de la cámara (resistencia del revestimiento de hasta 3 años en función de las condiciones ambientales y el tratamiento de limpieza)
-----------------------------------	---

Objetivo

Iluminación mínima	Color: 0,04 lux B/N: 0,002 lux
--------------------	-----------------------------------

Características del objetivo	Objetivo motorizado: zoom, enfoque, P-IRIS Distancia focal: 2,7 a 12 mm Apertura: F1,6 a F2,9 Campo de visión horizontal: 96,76° (gran angular), 34,13° (teleobjetivo) Campo de visión vertical: 52,21° (gran angular), 19,24° (teleobjetivo)
------------------------------	---

Cámara

Día/noche	Filtro de corte IR intercambiable mecánico automático
Tiempo de obturador	Modo manual: Hasta 1/17 550 s Modo automático: Hasta 1/10 000 s
WDR	Soporte de motor HDR y WDR multiexposición de hasta 130 dB
Zoom	Óptico: 4,4x, digital 10x
Configuración de imagen	Color, brillo, nitidez, contraste, balance de blancos, control de exposición 2DNR, 3DNR, NR por enmascaramiento de movimiento y superposición de texto
Modo de pasillo	Rotación de 90°, 180° y 270°

Códec de vídeo

Compresión/codificación	H.265/H.264/MJPEG
Transmisión	Hasta 4 transmisiones configurables individualmente en H.264/H.265/MJPEG Resolución/velocidad de fotogramas/ancho de banda configurable LBR/VBR/CBR en H.265/H.264

Códec de audio

Compresión/codificación	G.711/G.726/AAC/LPCM
Transmisión	Dos vías y bidireccional
Entrada de audio	Entrada de línea: entrada de señal máx. de 6,2 Vpp, impedancia de entrada: 33 k Ω
Salida de audio	Salida de línea: Salida de señal de 1 Vrms, resistencia de salida: 200 Ω

Red

Interfaz	Ethernet de 10/100 Mb/s
Seguridad	Autenticación de usuario/HTTPS/Filtro IP/IEEE 802.1x

Especificaciones técnicas

MOBOTIX 2MP Vandal Bullet Analytics Camera

Protocolos admitidos	iARP, PPPoE, IPv4/v6, ICMP, IGMP, QoS, TCP, UDP, DHCP, UPnP, SNMP, SMTP, RTP, RTSP, HTTP, HTTPS, FTP, NTP, DDNS, SMBv2
Conformidad ONVIF	Admite perfiles S/G/T/M
Navegadores compatibles	Microsoft Internet Explorer 10 o superior, Google Chrome, Mozilla Firefox, Apple Safari; Se recomienda Microsoft Internet Explorer con ActiveX para obtener el mejor rendimiento y compatibilidad con H.265

Integración de sistemas

Análisis de vídeo básico	<ul style="list-style-type: none">▪ Detección de movimiento▪ Manipulación▪ Detección de ruido de audio (se requiere micrófono externo)
--------------------------	--

Análisis de vídeo mejorado (incorporado)	<ul style="list-style-type: none">▪ Objetos abandonados▪ Intrusión (clasificación de objetos)▪ Sabotaje▪ Dirección equivocada▪ Merodeo (clasificación de objetos)▪ Recuento de objetos (clasificación de objetos)▪ Remoción de objetos▪ Vehículo detenido (clasificación de objetos)
--	---

Se pueden activar 2 funciones analíticas simultáneamente

Análisis de vídeo basado en DNN (red neuronal profunda)	<ul style="list-style-type: none">▪ Reconocimiento facial (incl. estimación de sexo y edad)▪ Reconocimiento de matrículas; países admitidos: Alemania, Armenia, Austria, Azerbaiyán, Bélgica, Bielorrusia, Bosnia y Herzegovina, Bulgaria, Chipre, Croacia, Dinamarca, Eslovaquia, Eslovenia, España, Estonia, Finlandia, Francia, Georgia, Grecia, Hungría, Irlanda, Israel, Italia, Japón, Kazajistán, Kirguistán, Letonia, Lituania, Luxemburgo, Macedonia del Norte, Moldavia, Mónaco, Montenegro, Noruega, Países Bajos, Polonia, Portugal, Reino Unido, República Checa, Rumanía, Rusia, Serbia, Suecia, Suiza, Turquía, Ucrania, Uzbekistán y Vietnam
---	---

Activadores de eventos	<ul style="list-style-type: none">■ Entrada externa■ Análisis■ Detección de fallos de red■ Evento periódico■ Activación manual
------------------------	--

Acciones de evento	<ul style="list-style-type: none">■ Activación de salida externa■ Grabación de vídeo y audio en almacenamiento perimetral■ Carga de archivos: FTP, recurso compartido de red y correo electrónico■ Notificación: HTTP, FTP, correo electrónico
--------------------	---

General




Carcasa	Carcasa trasera metálica,
Color del dispositivo	Cubierta delantera de PC: RAL9003 Parasol: <ul style="list-style-type: none">■ Color del logotipo: Pantone 286C y Pantone Gray 6 Cu■ Color del cuerpo: RAL9003 Cuerpo trasero metálico: RAL9003
Alimentación	PoE+ IEEE802.3at, clase 4, máx. 23,11 W CA 24 V, máx. 24,20 W (39,60 VA) PoE IEEE802.3af, clase 0, máx. 7,5 W PoE IEEE802.3af, clase 0, máx. 12,95 W 12 V CC, máx. 12,95 W 24 V CA, máx. 13,97 W (25,19 VA) PoE IEEE802.3af, clase 0, máx. 12,95 W 12 V CC, máx. 15,59 W 24 V CA, máx. 13,31 W (25,08 VA) Conmutación de alimentación sin tiempo de inactividad PoE IEEE802.3af, clase 0, máx. 11,67 W 12 V CC, máx. 12,14 W 24 V CA, máx. 11,99 W (20,02 VA) Conmutación de alimentación sin tiempo de inactividad PoE IEEE802.3af, clase 0, máx. 12,95 W 12 V CC max. 11,16 W

Especificaciones técnicas

MOBOTIX 2MP Vandal Bullet Analytics Camera

Conectores	RJ45, 2 entradas de alarma, 1 salida de alarma, Bloque de terminales de 12 VCC, Bloque de terminales de 24 VCA, Conector de entrada de audio de 3,5 mm, Conector de salida de audio de 3,5 mm, Conector coaxial CVBS (75 ohmios) (Salida CVBS disponible con un máx. de 2 transmisiones activadas)
Iluminación IR	Distancia de hasta 40 m según el reflejo de la escena
Almacenamiento de vídeo	Compatible con tarjeta microSD/microSDHC/microSDXC, Compatible con la grabación en NAS, MOBOTIX MOVE NVR
Clase de protección ambiental	IP66/IK10
Temperatura de funcionamiento	-55 a 60 °C/-41 a 140 °F con calentador activado
Temperatura de inicio en frío	-30 °C/-22 °F
Humedad relativa	10 a 90 %, sin condensación
Condiciones de almacenamiento	-20 a 70 °C/-4 a 158 °F
Aprobaciones	EMC: CE/FCC Seguridad: LVD Ambiental: IP66, IK10
Dimensiones	∅ 105 x 233,8 mm
Peso	1280 g

Accesorios

Imagen	Código de pedido	Descripción
	Mx-M-BC-P	Montaje en poste (montaje en caja de conexión) para cámaras tipo bala MOBOTIX MOVE
	Mx-M-BC-W	Montaje en pared (montaje en caja de conexión) para cámaras tipo bala MOBOTIX MOVE
	Mx-NPA-UPOE1A-60W	Inyector de alimentación de red UPOE de 60 W

Dimensiones

AVISO! Descargue la plantilla de perforación desde la sección o desde el sitio web de MOBOTIX:
www.mobotix.com > [Support](#) > [Download Center](#) > [Marketing & Documentation](#) > [Drilling Templates](#)
([Soporte](#) > [Centro de descargas](#) > [Marketing y documentación](#) > [Plantillas de perforación](#)).

ATENCIÓN! Imprima o copie siempre al 100 % del tamaño original.

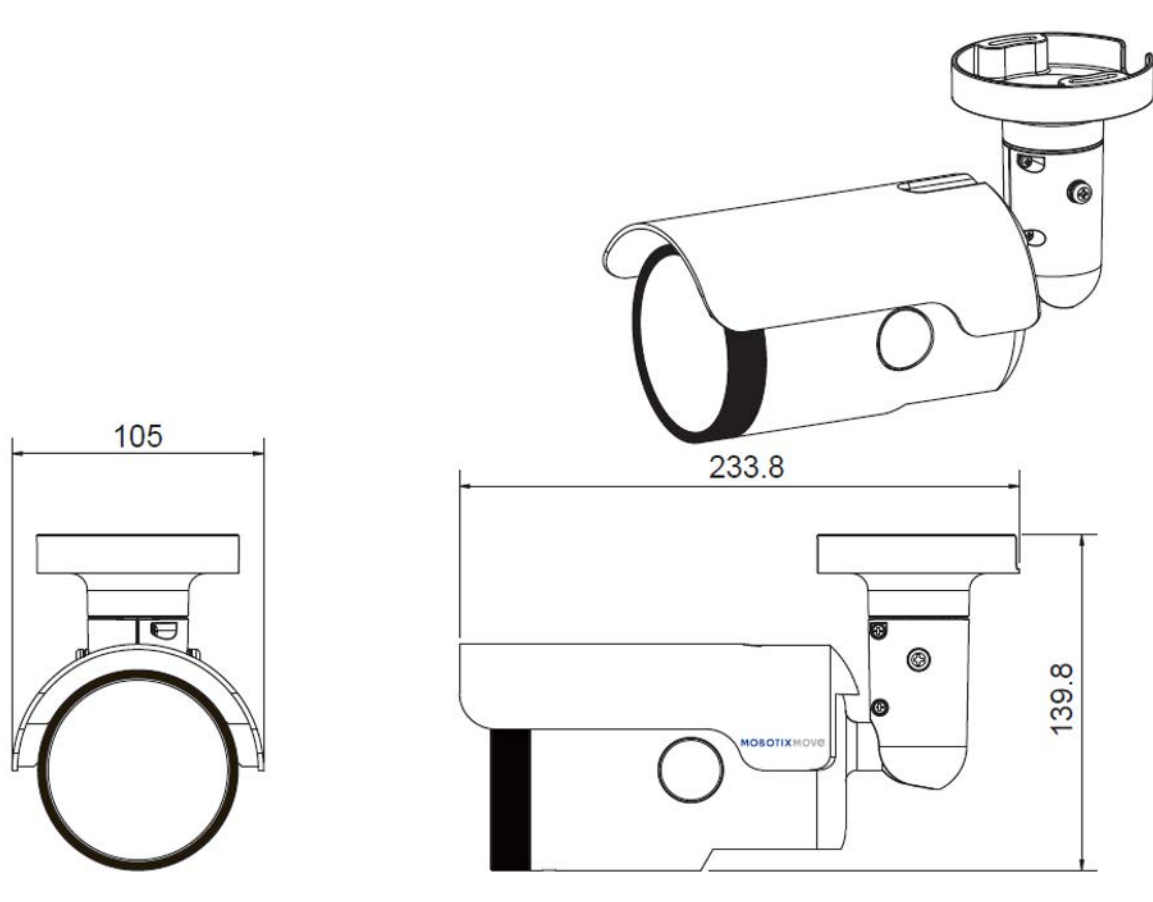


Fig. 1: 2MP Vandal Bullet Analytics Camera: Todas las medidas en mm

MOBOTIX

BeyondHumanVision

[ES_12/21](#)

MOBOTIX AG • Kaiserstrasse • D-67722 Langmeil • Tel.: +49 6302 9816-103 • sales@mobotix.com • www.mobotix.com

MOBOTIX es una marca comercial de MOBOTIX AG registrada en la Unión Europea, Estados Unidos y otros países. Sujeto a cambios sin previo aviso. MOBOTIX no asume ninguna responsabilidad por errores técnicos o editoriales ni por omisiones contenidas en el presente documento. Todos los derechos reservados. ©MOBOTIX AG 2020