

Specifiche tecniche

MOBOTIX MOVE 2MP Vandal Dome Camera

Una telecamera con risoluzione 2MP full HD 1080p performante per esigenze quotidiane di sicurezza e sorveglianza. La videocamera si adatta facilmente a diversi ambienti interni ed esterni.

- Obiettivo varifocale da 2,8 a 12 mm
- Wide Dynamic Range (WDR) max. 130 dB
- Sensibilità alla luce: fino a 0,008 lux
- Supporto alimentazione PoE
- LED IR integrati fino a 40 m di distanza
- Modello adatto per esterni (IP66) e design antivandalo (IK10)
- Supporto S/G/T/M profilo ONVIF
- Gamma di temperatura estesa: Da -30 a 60 °C/da -22 a 140 °F



Specifiche tecniche

Informazioni sul prodotto

Nome prodotto	2MP Vandal Dome Camera
---------------	------------------------

Codice ordine	Mx-VD2A-2-IR
---------------	--------------

Qualità immagine

Sensore immagine:	5 MP, 1/2,7", scansione progressiva
-------------------	-------------------------------------

Pixel (utilizzati) effettivi	H x V = 1920x1080 (2 MP)
------------------------------	--------------------------

Dimensione pixel	2,0 µm
------------------	--------

Frame rate (massima)	WDR attivato: H.265/H.264: 1920X1080 a 30 fps + 720x480 a 30 fps MJPEG: 1080p a 30 fps WDR disattivato: H.265/H.264: 1920X1080 a 30 fps + 720x480 a 30 fps MJPEG: 1080p a 30 fps
----------------------	---

Obiettivo

Illuminazione minima	Colore: 0,08 lux B/N: 0,008 lux
----------------------	------------------------------------

Caratteristiche obiettivo	Obiettivo varifocale manuale Lunghezza focale: da 2,8 a 12 mm Apertura: da F1.4 a F2.8 Campo visivo orizzontale: 96,76° (ampio), 34,13° (tele) Campo visivo verticale: 52,21° (ampio), 19,24° (tele)
---------------------------	--

Meccanica dell'obiettivo	Regolazione a 3 assi
--------------------------	----------------------

Telecamera

Giorno/Notte	Filtro IR-Cut a commutazione meccanica automatico
Tempo otturatore	Modalità manuale: WDR: 1/17.550 s Lineare: 30 fps, 1/37.440 s Modalità automatica: Da 1 s a 1/10000 s
WDR	Supporto Motore WDR e HDR a esposizione multipla fino a 130 dB
Zoom	Ottico: 4,29x, Digitale 10x
Impostazioni immagine	Colore, luminosità, nitidezza, bilanciamento del bianco di contrasto, controllo dell'esposizione 2DNR, 3DNR, NR per mascheratura movimento, sovrapposizione testo
Modalità corridoio	Rotazione di 90°, 180°, 270°

Codec video

Compressione/Codifica	H.265/H.264/MJPEG
Streaming	Fino a 4 flussi configurabili singolarmente in H.264/H.265/MJPEG Risoluzione/frame rate/larghezza di banda configurabili LBR/VBR/CBR in H.265/H.264

Rete

Interfaccia	Ethernet a 10/100 Mbps
Sicurezza	Autenticazione utente/HTTPS/Filtro IP/IEEE 802.1x
Protocolli supportati	iARP, PPPoE, IPv4/v6, ICMP, IGMP, QoS, TCP, UDP, DHCP, UPnP, SNMP, SMTP, RTP, RTSP, HTTP, HTTPS, FTP, NTP, DDNS, SMBv2
Conformità ONVIF	Supporta i profili S/G/T/M
Browser supportati	Microsoft Internet Explorer 10 o versioni successive, Google Chrome, Mozilla Firefox, Apple Safari; Per prestazioni ottimali e supporto H.265, si consiglia Microsoft Internet Explorer con ActiveX

Specifiche tecniche

MOBOTIX 2MP Vandal Dome Camera

Integrazione sistema

Analisi video di base	<ul style="list-style-type: none">▪ Rilevamento movimento▪ Manomissione
Trigger di evento	<ul style="list-style-type: none">▪ Analisi▪ Rilevamento guasti di rete▪ Evento periodico▪ Attivazione manuale
Azioni evento	<ul style="list-style-type: none">▪ Registrazione video su edge storage▪ Caricamento file: FTP, condivisione di rete ed e-mail▪ Notifiche: HTTP, FTP, e-mail

Generale

Alloggiamento	
Potenza	<p>PoE+ IEEE802.3at, classe 4, max 23,11 W CA 24 V, max 24,20 W (39,60 VA)</p> <p>PoE IEEE802.3af, classe 0, max 7,5 W PoE IEEE802.3af, classe 0, max 12,95 W 12 V CC, max 12,95 W 24 V CA, max 13,97 W (25,19 VA)</p> <p>PoE IEEE802.3af, classe 0, max 12,95 W 12 V CC, max 15,59 W 24 V CA, max 13,31 W (25,08 VA)</p> <p>Commutazione sorgente di alimentazione zero tempo di inattivitàPoE IEEE802.3af, classe 0, max 11,67 W 12 V CC max 12,14 W 24 V CA max 11,99 W (20,02 VA)</p> <p>Commutazione sorgente di alimentazione zero tempo di inattivitàPoE IEEE802.3af, classe 0, max 12,95 W 12 V CC max. 11,16 W</p>
Connettori	RJ45
Illuminazione IR	850 nm, fino a 40 m di distanza a seconda del riflesso dello scenario
Storage video	Supporto per scheda microSD/microSDHC/microSDXC, Supporto per registrazione su NAS, MOBOTIX MOVE NVR

Classe di protezione ambientale	IP66/IK10
Temperatura di esercizio	Da -30 a 60 °C/da -22 a 140 °F
Temperatura di avviamento a freddo	-20 °C/-4 °F
Umidità relativa	Da 10 a 90% senza condensa
Condizioni di conservazione	Da -20 a 70 °C/Da -22 a 158 °F
Approvazioni	EMC: CE/FCC, Sicurezza: LVD, Ambiente: IP66/IK10
Dimensioni	ø 133,8 x 117,4 mm
Peso	760 g

Accessori

Immagine	Codice ordine	Descrizione
	Mx-M-VD-W	Set di montaggio a parete (2 pezzi) per MOBOTIX MOVE videocamere Vandal Dome
	Mx-M-VD-P	Montaggio su palo (montaggio su giunzione) per telecamere Vandal Dome MOBOTIX MOVE
	Mx-M-VD-C	Montaggio ad angolo per telecamere Vandal Dome MOBOTIX MOVE
	Mx-M-VD-IC	Montaggio a soffitto per telecamere Vandal Dome MOBOTIX MOVE
	Mx-M-VD-DCT	Cupola sostitutiva trasparente per telecamere Vandal Dome MOBOTIX MOVE
	Mx-M-VD-DCS	Cupola sostitutiva colorata (fumè) per telecamere Vandal Dome MOBOTIX MOVE
	Mx-NPA-UPOE1A-60W	Iniettore di alimentazione di rete UPoE da 60 W

Dimensioni

AVISSO! Scaricare la dima di foratura dalla sezione o dal MOBOTIX sito Web: www.mobotix.com > **Supporto** > **Centro Download** > **Marketing & Documentazione** > **Dime di foratura**.

ATTENZIONE! Stampare o copiare sempre al 100% del formato originale!

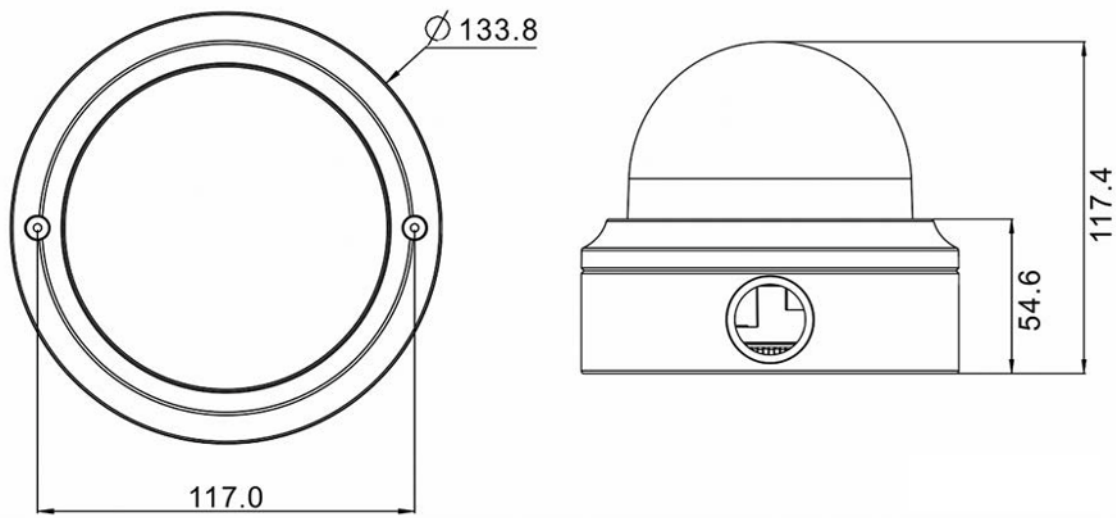


Fig. 1: 2MP Vandal Dome Camera: Tutte le misurazioni in mm

MOBOTIX

BeyondHumanVision

[IT_12/21](#)

MOBOTIX AG • Kaiserstrasse • D-67722 Langmeil • Tel.: +49 6302 9816-103 • sales@mobotix.com • www.mobotix.com
MOBOTIX è un marchio di MOBOTIX AG registrato nell'Unione Europea, negli Stati Uniti e in altri paesi. Soggetto a modifiche senza preavviso. MOBOTIX non si assume alcuna responsabilità per errori tecnici o editoriali oppure per omissioni contenuti nel presente documento. Tutti i diritti riservati. © MOBOTIX AG 2020