



Especificaciones técnicas

MOBOTIX MOVE 12MP Vandal Hemispheric Analytics Indoor Camera

Esta cámara para interiores de alto rendimiento 12MP con corrección integrada y a posteriori ofrece una vista de 360 grados de toda la zona de vigilancia. Gracias a su iluminación IR integrada y al control de exposición avanzado, la oscuridad no supone ningún problema para esta cámara, que también cuenta con ocho funciones de análisis de vídeo integradas. Compatibilidad con DNN (red neuronal profunda) para detección de intrusiones, detección de merodeo, recuento de objetos, y reconocimiento de caras y matrículas. Fácil instalación y lista para su uso desde el primer momento.

- Corrección integrada/Corrección a posteriori
- LED de infrarrojos (función de día/noche real, hasta 10 m)
- A prueba de vandalismo IK10 (interior)
- CMOS de escaneo progresivo de Sony
- Resolución del sensor de imagen de hasta 12 MP
- Compatible con códec múltiple (H.265/H.264/MJPEG)
- Reducción de ruido con compensación de movimiento en 3D
- Compatibilidad con el perfil ONVIF S/G/T
- Funciones de evento inteligente: Entrada externa/Activación manual, Detección de movimiento/Evento periódico, Detección de fallos de red/Detección de audio



Especificaciones técnicas

MOBOTIX 12MP Vandal Hemispheric Analytics Indoor Camera

- Varios modos de visualización de corrección PTZ digital/Visión panorámica/Visión cuádruple
 - Función día/noche real (ICR)
 - Compatible con tarjeta microSD/SDHC/SDXC hasta 1 TB
 - Paquete de análisis de vídeo mejorado (objetos abandonados/sabotaje/dirección incorrecta/recuento y eliminación de objetos)
-

Especificaciones técnicas

Información del producto

Nombre del producto	12MP Vandal Hemispheric Analytics Indoor Camera
Código de pedido	Mx-VH1A-12-IR-VA

Calidad de imagen

Sensor de imagen	12MP, CMOS progresivo Sony, 1/1,7"
Píxeles usados	4000 x 3000 (12 MP)
Tamaño de píxel	1,85 µm
Frecuencia de imagen (máx.)	H.265/H.264 <ul style="list-style-type: none">Transmisión única, corrección mediante software back-end:<ul style="list-style-type: none">4000 x 3000 a 20 fps2992 x 2992 a 30 fpsTransmisión única, corrección mediante software front-end de la cámara:<ul style="list-style-type: none">2976 x 2976 a 27 fps2048 x 2048 a 30 fps MJPEG <ul style="list-style-type: none">Corrección mediante software back-end:<ul style="list-style-type: none">1920 x 1080 a 60 fpsCorrección mediante software front-end de la cámara:<ul style="list-style-type: none">1920 x 1080 a 30 fps

Objetivo

Iluminación mínima	Color: 0,1 lux B/N: 0,01 lux
Características del objetivo	Tipo: Objetivo hemisférico de 1/1,7" Distancia focal: 1,65 mm Apertura: F2.8

Especificaciones técnicas

MOBOTIX 12MP Vandal Hemispheric Analytics Indoor Camera

Cámara

Día y Noche	Filtro de corte IR intercambiable mecánico automático
Tiempo de obturador	1 – 1/24767 s.
Zoom	Zoom digital
Configuración de imagen	Compensación de retroiluminación, balance de blancos, reducción de ruido, amplio rango dinámico, máscara de privacidad, Brillo, exposición, nitidez, contraste, saturación, matiz, zoom digital, tipo de máscara de privacidad, ICR, umbral de IR
Modo de rotación	Rotación en 180°

Códec de vídeo

Compresión	H.265/MJPEG/H.264 (MPEG-4 Parte 10/AVC) Base/Perfil principal/Perfil alto
Transmisión	Hasta 4 transmisiones configurables individualmente en H.265/H.264/MJPEG Resolución/velocidad de fotogramas/ancho de banda configurables LBR/VBR/CBR en H.265/ H.264

Códec de audio

Compresión	G.711/G.726/AAC/LPCM
Transmisión	Bidireccional
Entrada de audio	Micrófono integrado
Salida de audio	Altavoz integrado

Red

Interfaz	RJ45, Ethernet de 1 Gbps
Seguridad	HTTPS/Filtro IP/IEEE 802.1X
Protocolos admitidos	ARP, IPv4/v6, TCP/IP, UDP, RTP, RTSP, HTTP, HTTPS, ICMP, FTP, SMTP, DHCP, PPPoE, UPnP, IGMP, SNMP, QoS, ONVIF
ONVIF	Admite perfiles S/G/T

Integración de sistemas

- | | |
|--------------------------|--|
| Análisis de vídeo básico | <ul style="list-style-type: none">▪ Detección de movimiento▪ Manipulación▪ Detección de ruido de audio |
|--------------------------|--|

- | | |
|--|---|
| Análisis de vídeo mejorado (incorporado) | <ul style="list-style-type: none">▪ Objetos abandonados▪ Sabotaje▪ Dirección equivocada▪ Remoción de objetos |
|--|---|

Con tecnología DNN (red neuronal profunda) de detección de objetos:

- Detección de intrusiones
- Detección de merodeo
- Recuento de objetos

Se pueden activar 2 funciones analíticas simultáneamente

- | | |
|------------------------|--|
| Activadores de eventos | <ul style="list-style-type: none">▪ Entrada externa▪ Análisis▪ Detección de fallos de red▪ Evento periódico▪ Activación manual |
|------------------------|--|

- | | |
|--------------------|---|
| Acciones de evento | <ul style="list-style-type: none">▪ Activación de salida externa▪ Grabación de vídeo y audio en almacenamiento perimetral▪ Carga de archivos: FTP, recurso compartido de red y correo electrónico▪ Notificación: HTTP, FTP, correo electrónico |
|--------------------|---|
-


Especificaciones técnicas

MOBOTIX 12MP Vandal Hemispheric Analytics Indoor Camera

General

Carcasa	Metal y plástico
Alimentación	PoE+ IEEE802.3at, clase 4, máx. 23,11 W CA 24 V, máx. 24,20 W (39,60 VA) PoE IEEE802.3af, clase 0, máx. 7,5 W PoE IEEE802.3af, clase 0, máx. 12,95 W 12 V CC, máx. 12,95 W 24 V CA, máx. 13,97 W (25,19 VA) PoE IEEE802.3af, clase 0, máx. 12,95 W 12 V CC, máx. 15,59 W 24 V CA, máx. 13,31 W (25,08 VA) Conmutación de alimentación sin tiempo de inactividad PoE IEEE802.3af, clase 0, máx. 11,67 W 12 V CC, máx. 12,14 W 24 V CA, máx. 11,99 W (20,02 VA) Conmutación de alimentación sin tiempo de inactividad PoE IEEE802.3af, clase 0, máx. 12,95 W 12 V CC máx. 11,16 W
Conectores	RJ45 Entrada de alarma x1, salida de alarma x1, bloque de terminales Bloque de terminales de entrada de audio Bloque de terminales de salida de audio
Almacenamiento	Admite tarjetas microSD/microSDHC/microSDXC de hasta 1 TB Admite grabación en NAS
Temperatura de funcionamiento	-10 a 55 °C/14 °F a 131 °F
Temperatura de inicio en frío	
Humedad relativa	10 a 90 %, sin condensación
Condiciones de almacenamiento	-20 a 70 °C/-4 a 158 °F
Aprobaciones	EMC, seguridad, medioambiente, CE/FCC, RoHS, IK10
Dimensiones	Ø 130 x 57,8 mm
Peso	565 g

Accesorios

Imagen	Código de pedido	Descripción
	Mx-NPA-UPOE1A-60W	Inyector de alimentación de red UPoE de 60 W

Dimensiones

AVISO! Descargue la plantilla de perforación desde la sección o desde el sitio web de MOBOTIX: www.mobotix.com > Support > Download Center > Marketing & Documentation > Drilling Templates (Soporte > Centro de descargas > Marketing y documentación > Plantillas de perforación).

ATENCIÓN! Imprima o copie siempre al 100 % del tamaño original.

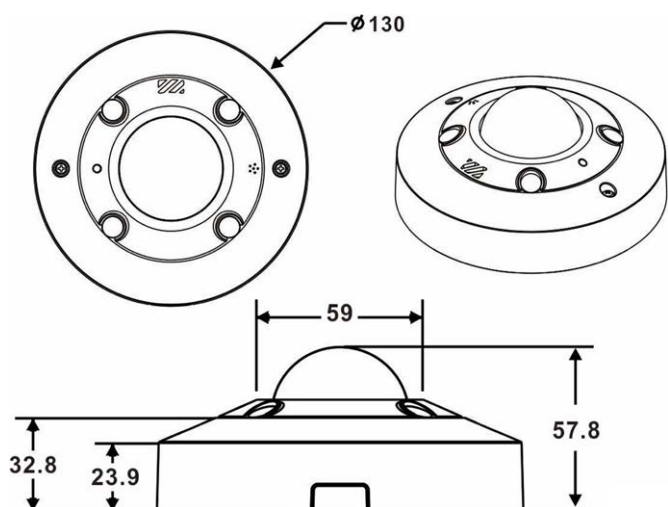


Fig. 1: 12MP Vandal Hemispheric Analytics Indoor Camera: Todas las medidas en mm

MOBOTIX

BeyondHumanVision

[ES_12/21](#)

MOBOTIX AG • Kaiserstrasse • D-67722 Langmeil • Tel.: +49 6302 9816-103 • sales@mobotix.com • www.mobotix.com

MOBOTIX es una marca comercial de MOBOTIX AG registrada en la Unión Europea, Estados Unidos y otros países. Sujeto a cambios sin previo aviso. MOBOTIX no asume ninguna responsabilidad por errores técnicos o editoriales ni por omisiones contenidas en el presente documento. Todos los derechos reservados. ©MOBOTIX AG 2020