



Technische Daten

MOBOTIX D71

Vielseitige hochauflösende Bildgebungstechnologie

Dezente Optik, ungeahnte Möglichkeiten: Das ist die MOBOTIX D71 Dome. Die kompakte Single Lens-Kamera ist durch eine wetterbeständige, schlagfeste Polycarbonat-Kuppel geschützt. Drei manuell verschiebbare Achsen ermöglichen eine komfortable und präzise Ausrichtung der konfigurierbaren Optik. Mit den intelligenten Videoanalyse-Apps der MOBOTIX 7 Plattform wird die D71 unglaublich flexibel.

- 4K UHD- oder 4MP Ultra LowLight-Bildsensor
- Mikrofon und Lautsprecher integriert
- Stoßfeste Polycarbonat-Kuppel
- Plattform mit der flexibelsten Codec-Unterstützung: H.264, H.265, MxPEG+ und MJPEG
- ONVIF Die Konformität mit Profil S und T garantiert höchste Interoperabilität.
- Großer Dynamikbereich (WDR) mit bis zu 120 dB
- Einfaches Steck-Schnellmontagesystem
- Robust in jeder Umgebung: -40 bis 65 °C, IP66 und IK10



Technical Specifications

MOBOTIX D71

Bestellinformationen

Name	D71 Single Lens
Bestellcode:	Mx-D71A-8DNxxx/Mx-D71A-4DNxxx

Hardware

Bildsensor (DN)	4K, 3840 x 2160/4 MP, 2688 x 1512
Lichtempfindlichkeit	<ul style="list-style-type: none">▪ Farbsensor (Tag): 0,1 lx bei 1/60 s; 0,005 lx bei 1 s▪ Schwarzweiß-Sensor (Nacht): 0,02 lx bei 1/60 s; 0,001 lx bei 1 s
Belichtungssteuerung	Manueller und automatischer Modus 1 s bis 1/16.000 s.
Videocodecs	H.264, H.265 mit Dreifach-Streaming MxPEG+ MJPEG
IK-Schutzklasse	IK10
IP-Schutzklasse	IP66
Betriebstemperaturbereich	-40 bis 65 °C
Min. Kaltstarttemperatur	-30 °C
Relative Luftfeuchtigkeit	95 % nicht kondensierend
Interner DVR, sofort ein-satzbereit	MicroSD-Karte (8 GB), nur MxPEG+

E/As	<p>EINGANG</p> <ul style="list-style-type: none"> ▪ Kontaktschluss (keine galvanische Trennung erforderlich) oder bis zu 50 V AC/DC ▪ max. Länge für Kabel: 50 m <p>AUSGANG</p> <ul style="list-style-type: none"> ▪ erfordert Pullup-Widerstand und externe Spannungsversorgung (10 mA/max. 50 V DC – kein AC) ▪ max. Länge für Kabel: abhängig von der Schleifenimpedanz des angeschlossenen Kabels <p>Spezifikationen für Kabel, die mit den Leiterplattenklemmen angeschlossen sind:</p> <p><i>Leiterquerschnitt</i></p> <table border="1"> <tr> <td>AWG</td> <td>20–26</td> </tr> <tr> <td>Starr</td> <td>0,14 mm²–0,5 mm²</td> </tr> <tr> <td>Flexible</td> <td>0,14 mm²–0,5 mm²</td> </tr> <tr> <td>Flexibel mit Aderendhülse</td> <td>0,25 mm²–0,34 mm²</td> </tr> </table>	AWG	20–26	Starr	0,14 mm ² –0,5 mm ²	Flexible	0,14 mm ² –0,5 mm ²	Flexibel mit Aderendhülse	0,25 mm ² –0,34 mm ²
AWG	20–26								
Starr	0,14 mm ² –0,5 mm ²								
Flexible	0,14 mm ² –0,5 mm ²								
Flexibel mit Aderendhülse	0,25 mm ² –0,34 mm ²								
Mikrofon/Lautsprecher	<p>Integriertes Mikrofon:</p> <ul style="list-style-type: none"> ▪ Empfindlichkeit: -35 +-4 dB (0 dB = 1 V/pa, 1 kHz) <p>Integrierter Lautsprecher:</p> <ul style="list-style-type: none"> ▪ 0,9 W bei 8 Ohm <p>Line in/Line out</p>								
Integrierte Beleuchtung	IR bis zu 30 m								
Stoßdetektor (Manipulationserkennung)	Ja								
Max. Leistungsaufnahme	25 W								
Schutz vor Überspannung	Verfügbar mit MX-Overvoltage-Protection-Box (nicht Teil des Lieferumfangs)								
PoE-Standard	PoE Plus (802.3at-2009)/Klasse 4								
Schnittstellen	<ul style="list-style-type: none"> ▪ Ethernet 1000BaseT (RJ45 gemäß EIA/TIA-568B) ▪ USB-C/USB2.0; High-Speed (V_{out} = 5,1 V, I_{out} = 0,9 A, P_{out} = 4,5 W) 								
Montageoptionen	Wand- oder Deckenmontage								

Technical Specifications

MOBOTIX D71

Abmessungen (Ø x Höhe)	164 x 96 mm
Gewicht ohne Sensor- module	Etwa 2,5 kg
Gehäuse	Aluminium, PBT-30GF
Standardzubehör	1 E/A-Kuppel, weiß 2 Klemmleisten 1 Montagekabel mit Dichtung, 0,5 m 2 Silikondichtungen für Patchkabel 1 Ethernet-Patchkabel RJ45, 50 cm 1 Innensechskantschlüssel 2,5 mm 1 D71 Linsenschlüssel, orange 4 Dübel, 8 mm 4 Flachkopfschrauben aus Edelstahl, 4,5 x 60 mm 4 Unterlegscheiben aus Edelstahl, Ø 5,3 mm 1 Torx-Schlüssel TX 20 4 Verschlussstopfen, weiß 1x wichtige Sicherheitsinformationen 1 Flyer zum Kameraanschluss
Detaillierte technische Dok- umentation	www.mobotix.com > Support > Download Center > Marketing & Dok- umentation
MTBF	80.000 Stunden
Zertifikate	EN 50121-4:2015, EN 50581:2012, EN 55032:2012+AC:2013, EN 55035:2017, FprEN 61000-6-1:2015, EN 61000-6-2:2015, EN 61000-6- 3:2007+A1:2011+AC:2012, EN 61000-6-4:2007+A1:2011, EN 62368-1:2014 + AC: 2015 + A11: 2017 + AC: 2017, IEC 60950-22:2016, AS/NZS CISPR32:2015, 47 CFR Teil 15b
Protokolle	DHCP (Client und Server), DNS, ICMP, IGMP v3, IPv4, IPv6, HTTP, HTTPS, FTP, FTPS, NFS, NTP (Client und Server), RTP, RTCP, RTSP, SFTP, SIP (Client und Server), SMB/CIFS, SNMP, SMTP, SSL/TLS 1.3, UDP, VLAN, VPN, Zeroconf/mDNS
Herstellergarantie	3 Jahre

Bildformate, Bildfrequenzen, Bildspeicher

Verfügbare Videocodecs	MxPEG+/MJPEG/H.264/H.265
Bildaufösungen	VGA 640 x 360, XGA 1024 x 576, HD 1280 x 720, Full HD 1920 x 1080, QHD 2560 x 1440, 4K UHD 3840 x 2160
H.264-Multi-Streaming	Dreifach-Streaming
Multicast-Stream über RTSP	Ja
Max. Bildauflösung:	4K UHD 3840x2160/4MP 2688x1512
Max. Bildfrequenz	MxPEG: 20@4K, H.264: 30@4K, H.265: 30@4K

Allgemeine Funktionen

WDR	Bis zu 120 dB
Softwarefunktionen	<ul style="list-style-type: none"> ▪ H.264, H.265-Multistreaming ▪ Multicast-Stream über RTSP ▪ Digitale Schwenk-, Neigungs-, Zoomfunktion/vPTZ (bis zu 8-facher Zoom) ▪ Genetec-Protokollintegration ▪ Benutzerdefinierte Belichtungszonen ▪ Schnappschuss-Aufzeichnung (Bilder vor/nach dem Alarm) ▪ Daueraufzeichnung ▪ Ereignisaufzeichnung ▪ Zeitgesteuerte flexible Ereignislogik ▪ Wochenpläne für Aufzeichnungen und Aktionen ▪ Video- und Bildübertragung per FTP und E-Mail ▪ Wiedergabe und QuadView über Webbrowser ▪ Animierte Logos auf dem Bild ▪ Master/Slave-Funktion ▪ Planung der Privatsphärenzone ▪ Remote-Alarmbenachrichtigung (Netzwerkmeldung) ▪ Programmierschnittstelle (HTTP-API) ▪ MxMessageSystem
ONVIF-Kompatibilität	Profil S, T
Master/Slave-Funktion	Ja

Technical Specifications

MOBOTIX D71

Remote-Alarm- benachrichtigung	E-Mail-, Netzwerknachricht (HTTP/HTTPS), SNMP, MxMessageSystem
DVR-/Speicherverwaltung (nur MxPEG)	Innerhalb der Kamera über microSD-Karte, auf externen USB- und NAS-Systemen, unterschiedliche Streams für Live-Bild und Aufzeichnung, MxFFS mit gepuffertem Archiv, Vor- und Nach-Alarm-Bilder, Speicherüberwachung mit Fehlerberichten
Kamera- und Datensich- erheit	Benutzer- und Gruppenverwaltung, SSL-Verbindungen, IP-basierte Zugriffskontrolle, IEEE 802.1X, Eindringungserkennung, digitale Bildsignatur

Videoanalyse

Videobewegungserkennung	Ja
MxActivitySensor	Version 1.0, 2.1
ONVIF-Kompatibilität	Profil S, T
MxAnalytics	Heatmap, Personenzählung und objektbasierte Zählung
MOBOTIX – Unterstützung für zertifizierte Apps	Ja

Videomanagement-Software

MxManagementCenter	Ja (MxMC 2.2 und höher) www.mobotix.com > Support > Download Center > Software Downloads
MOBOTIX LIVE	Ja www.mobotix.com > Support > Download Center > Software Downloads

D71 – Modellvarianten

Bestellnummer	Horizontaler Blickwinkel
4K-Bildsensor (3840 x 2160)	
Mx-D71A-8DN050	95°
Mx-D71A-8DN080	60°
Mx-D71A-8DN100	45°
Mx-D71A-8DN150	30°

Bestellnummer	Horizontaler Blickwinkel
Mx-D71A-8DN280	15°
4-MP-Bildsensor (2688x1512)	
Mx-D71A-4DN050	95°
Mx-D71A-4DN080	60°
Mx-D71A-4DN100	45°
Mx-D71A-4DN150	30°
Mx-D71A-4DN280	15°

Eine vollständige Liste der Objektive für MOBOTIX Kameras finden Sie in der Objektivtabelle für MOBOTIX 7 Modelle unter www.mobotix.com > **Support** > **Download-Center** > **Marketing & Documentation (Marketing und Dokumentation)** > **Lens Table (Objektivtabelle)**.

D71 – Abmessungen

HINWEIS! Die Bohrschablone finden Sie im entsprechenden Abschnitt oder auf der MOBOTIX-Website:
www.mobotix.com > Support > Download-Center > Marketing und Dokumentation > Bohrschablonen.

VORSICHT! Bohrschablonen immer in Originalgröße drucken oder kopieren!

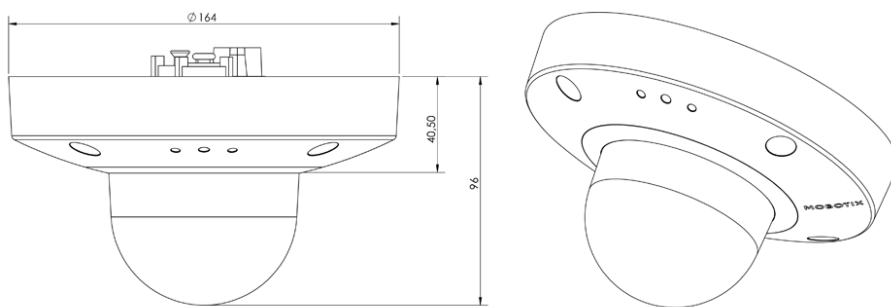


Abb. 1: D71: Alle Maßangaben in mm

MOBOTIX

BeyondHumanVision

[DE_02/22](#)

MOBOTIX AG • Kaiserstrasse • D-67722 Langmeil • Tel.: +49 6302 9816-103 • sales@mobotix.com • www.mobotix.com

MOBOTIX ist eine Marke der MOBOTIX AG, die in der Europäischen Union, in den USA und in anderen Ländern eingetragen ist. Änderungen vorbehalten. MOBOTIX übernimmt keine Haftung für technische oder redaktionelle Fehler oder Auslassungen in diesem Dokument. All rights reserved. © MOBOTIX AG 2021