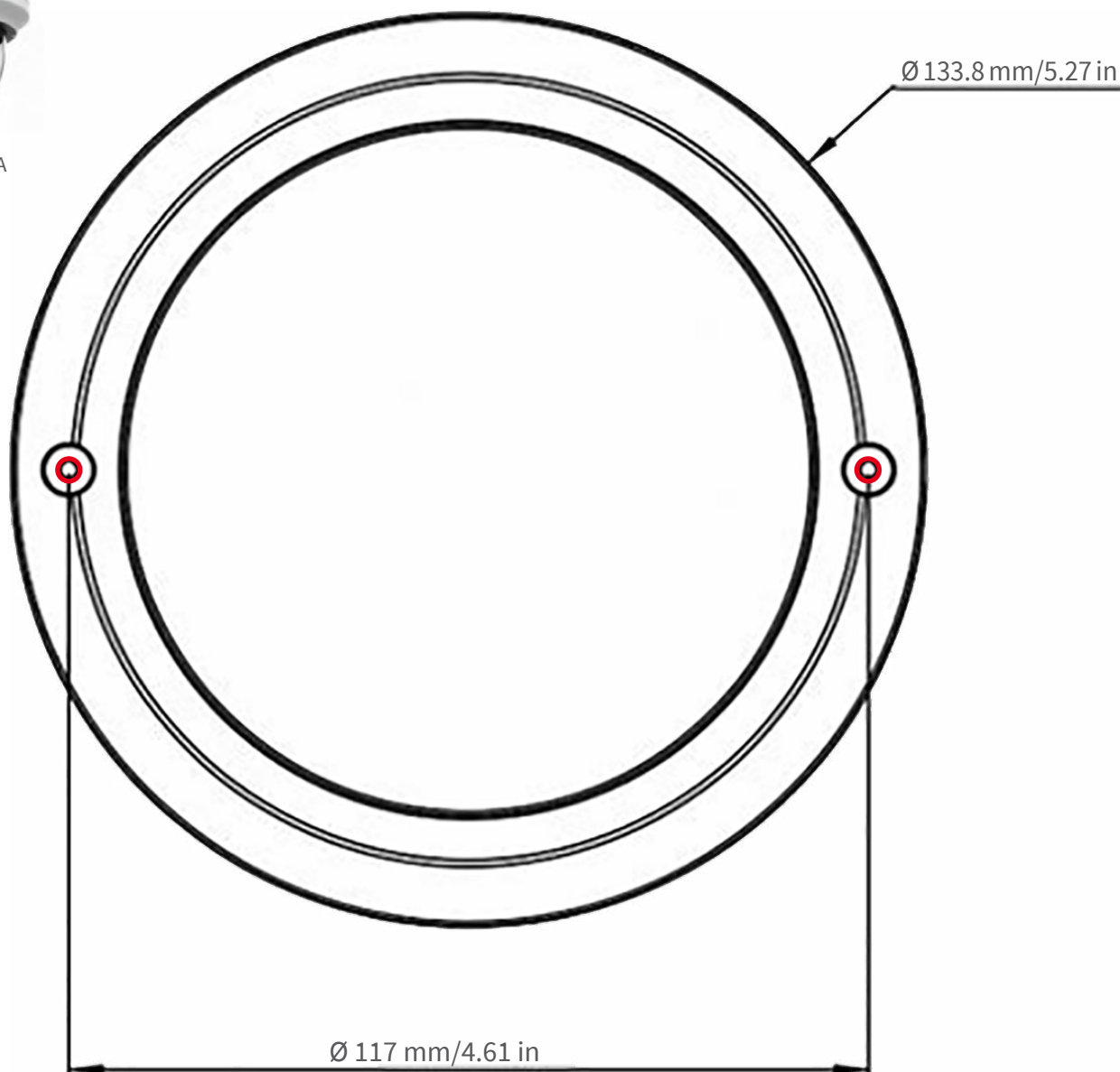




Mx-VDxA-2/5/8-IR-VA



- Bohrungen für Befestigungsschrauben  $\varnothing$  4 mm
- Holes for mounting screws 4 mm diam.
- Trous pour les vis de montage de 4 mm diamètre



**Nur in Originalgröße kopieren oder ausdrucken!**

**Always copy or print at 100% of original size!**

**Copier ou imprimer uniquement aux dimensions d'origine !**



MOBOTIX, das MX Logo, MxPEG und MxActivitySensor sind in der Europäischen Union, den USA und in anderen Ländern eingetragene Marken der MOBOTIX AG • Änderungen vorbehalten • MOBOTIX übernimmt keine Haftung für technische Fehler, Druckfehler oder Auslassungen • Alle Rechte vorbehalten • © MOBOTIX AG 2021

MOBOTIX, the MX logo, MxPEG and MxActivitySensor are trademarks of MOBOTIX AG registered in the European Union, the U.S.A., and other countries • Information subject to change without notice • MOBOTIX does not assume any liability for technical or editorial errors or omissions contained herein • All rights reserved • © MOBOTIX AG 2021

MOBOTIX, le logo MX, MxPEG et MxActivitySensor sont des marques déposées de MOBOTIX AG dans l'Union européenne, aux États-Unis et dans d'autres pays. • Sous réserve de modifications • MOBOTIX décline toute responsabilité concernant les erreurs techniques, les fautes d'impression ou les omissions • Tous droits réservés • © MOBOTIX AG 2021

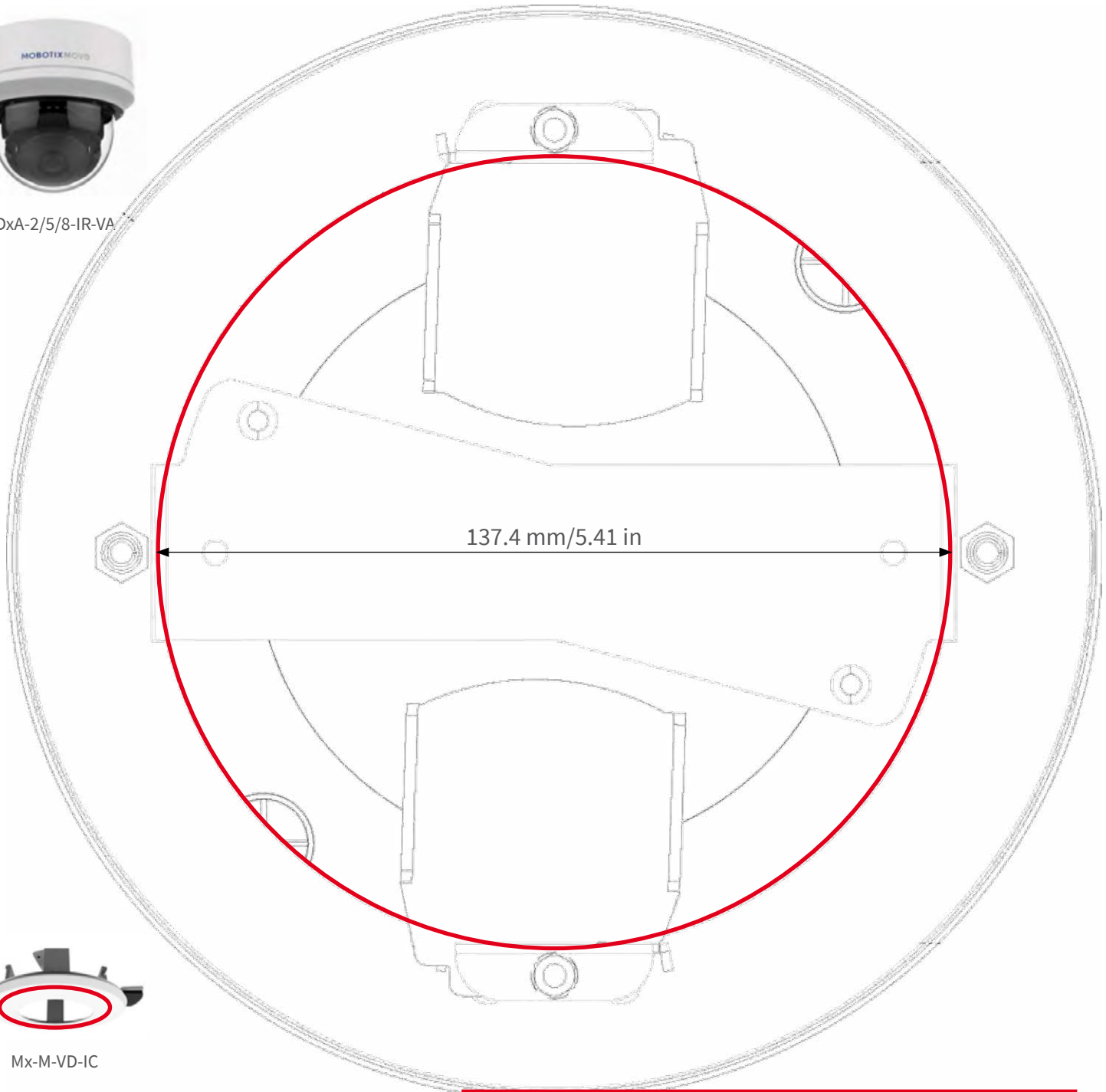


Mx-VDxA-2/5/8-IR-VA



Mx-M-VD-IC

- Ausschnitt für Halter
- Cut-out for mount
- Découper pour le support



**Nur in Originalgröße kopieren oder ausdrucken!**

**Always copy or print at 100% of original size!**

**Copier ou imprimer uniquement aux dimensions d'origine !**



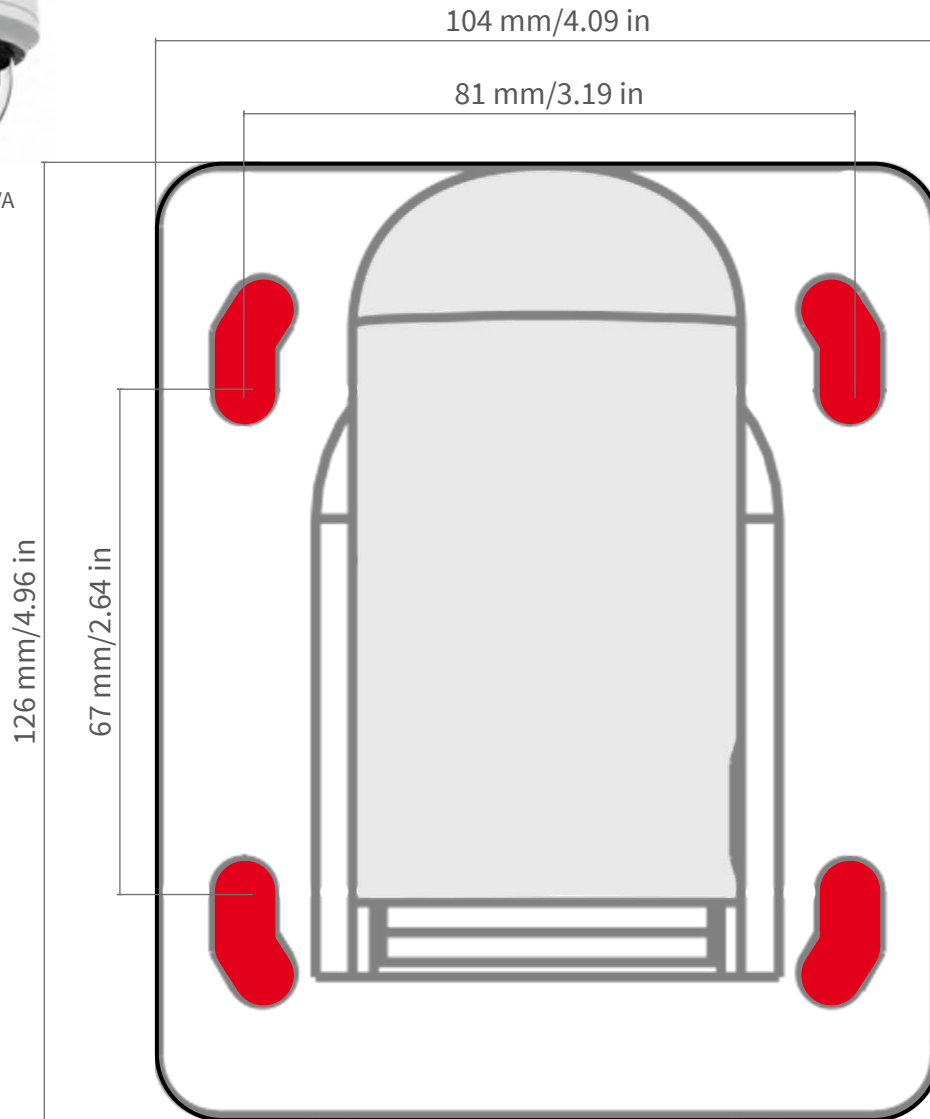
MOBOTIX, das MX Logo, MxPEG und MxActivitySensor sind in der Europäischen Union, den USA und in anderen Ländern eingetragene Marken der MOBOTIX AG • Änderungen vorbehalten • MOBOTIX übernimmt keine Haftung für technische Fehler, Druckfehler oder Auslassungen • Alle Rechte vorbehalten • © MOBOTIX AG 2021

MOBOTIX, the MX logo, MxPEG and MxActivitySensor are trademarks of MOBOTIX AG registered in the European Union, the U.S.A., and other countries • Information subject to change without notice • MOBOTIX does not assume any liability for technical or editorial errors or omissions contained herein • All rights reserved • © MOBOTIX AG 2021

MOBOTIX, le logo MX, MxPEG et MxActivitySensor sont des marques déposées de MOBOTIX AG dans l'Union européenne, aux États-Unis et dans d'autres pays. • Sous réserve de modifications • MOBOTIX décline toute responsabilité concernant les erreurs techniques, les fautes d'impression ou les omissions • Tous droits réservés • © MOBOTIX AG 2021



Mx-VDxA-2/5/8-IR-VA



Mx-M-VD-W



- Bohrungen für Befestigungsschrauben  $\varnothing$  8 mm
- Holes for mounting screws 8 mm diam.
- Trous pour les vis de montage de 8 mm diamètre



**Nur in Originalgröße kopieren oder ausdrucken!**

**Always copy or print at 100% of original size!**

**Copier ou imprimer uniquement aux dimensions d'origine !**



MOBOTIX, das MX Logo, MxPEG und MxActivitySensor sind in der Europäischen Union, den USA und in anderen Ländern eingetragene Marken der MOBOTIX AG • Änderungen vorbehalten • MOBOTIX übernimmt keine Haftung für technische Fehler, Druckfehler oder Auslassungen • Alle Rechte vorbehalten • © MOBOTIX AG 2021

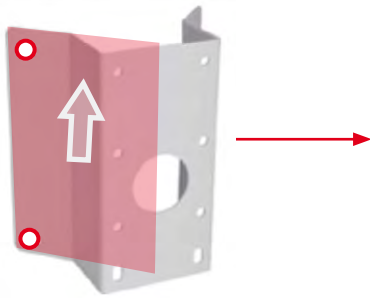
MOBOTIX, the MX logo, MxPEG and MxActivitySensor are trademarks of MOBOTIX AG registered in the European Union, the U.S.A., and other countries • Information subject to change without notice • MOBOTIX does not assume any liability for technical or editorial errors or omissions contained herein • All rights reserved • © MOBOTIX AG 2021

MOBOTIX, le logo MX, MxPEG et MxActivitySensor sont des marques déposées de MOBOTIX AG dans l'Union européenne, aux États-Unis et dans d'autres pays. • Sous réserve de modifications • MOBOTIX décline toute responsabilité concernant les erreurs techniques, les fautes d'impression ou les omissions • Tous droits réservés • © MOBOTIX AG 2021

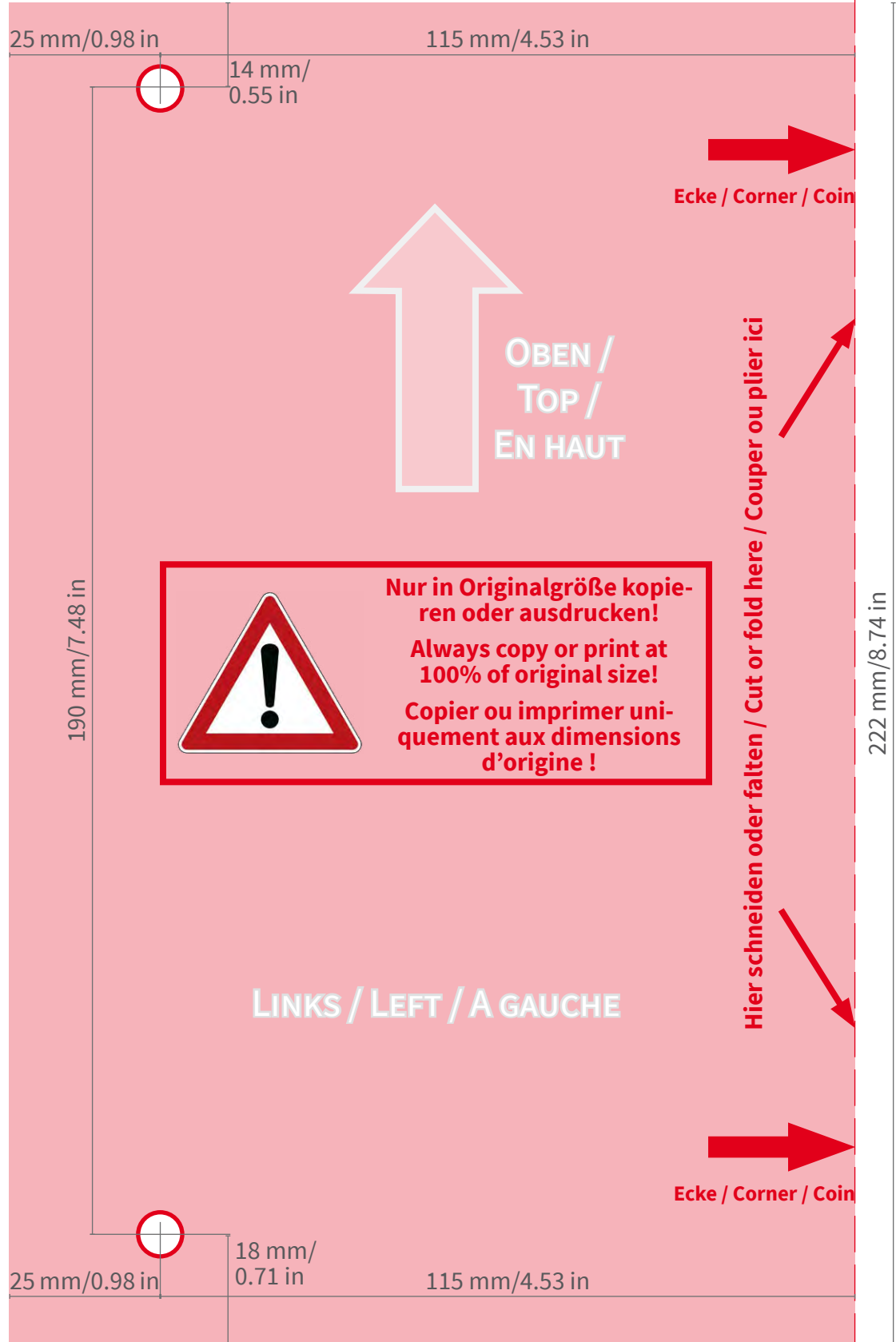


Mx-VDxA-2/5/8-IR-VA

- Bohrungen für Befestigungsschrauben Ø 8 mm
- Holes for mounting screws 8 mm diam.
- Trous pour les vis de montage de 8 mm diamètre



Mx-M-VD-C



MOBOTIX, das MX Logo, MxPEG und MxActivitySensor sind in der Europäischen Union, den USA und in anderen Ländern eingetragene Marken der MOBOTIX AG • Änderungen vorbehalten • MOBOTIX übernimmt keine Haftung für technische Fehler, Druckfehler oder Auslassungen • Alle Rechte vorbehalten • © MOBOTIX AG 2021

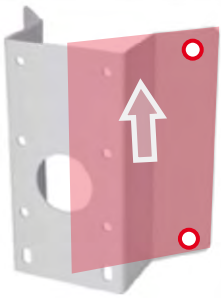
MOBOTIX, the MX logo, MxPEG and MxActivitySensor are trademarks of MOBOTIX AG registered in the European Union, the U.S.A., and other countries • Information subject to change without notice • MOBOTIX does not assume any liability for technical or editorial errors or omissions contained herein • All rights reserved • © MOBOTIX AG 2021

MOBOTIX, le logo MX, MxPEG et MxActivitySensor sont des marques déposées de MOBOTIX AG dans l'Union européenne, aux États-Unis et dans d'autres pays. • Sous réserve de modifications • MOBOTIX décline toute responsabilité concernant les erreurs techniques, les fautes d'impression ou les omissions • Tous droits réservés • © MOBOTIX AG 2021

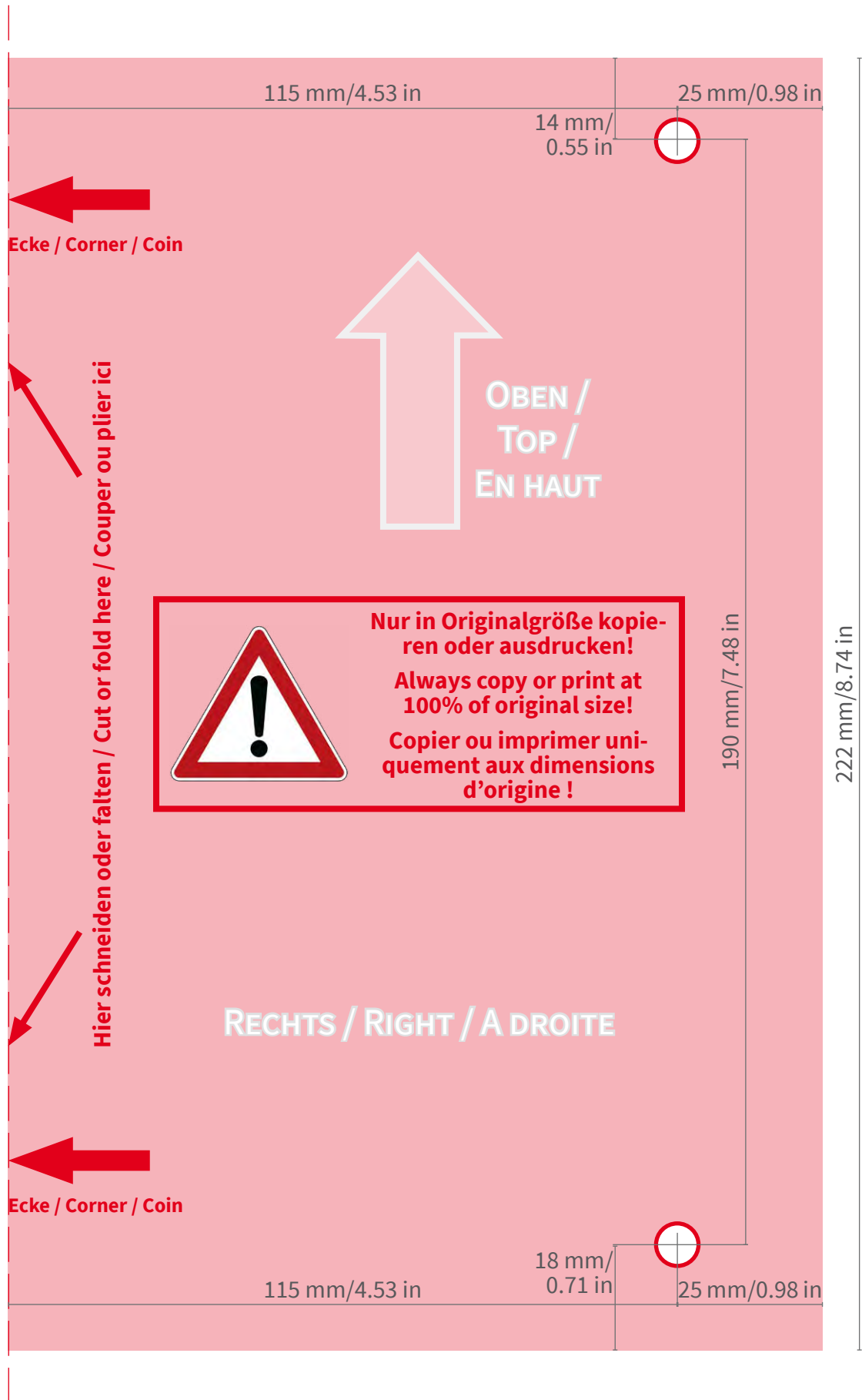


Mx-VDxA-2/5/8-IR-VA

- Bohrungen für Befestigungsschrauben Ø 8 mm
- Holes for mounting screws 8 mm diam.
- Trous pour les vis de montage de 8 mm diamètre



Mx-M-VD-C



MOBOTIX, das MX Logo, MxPEG und MxActivitySensor sind in der Europäischen Union, den USA und in anderen Ländern eingetragene Marken der MOBOTIX AG • Änderungen vorbehalten • MOBOTIX übernimmt keine Haftung für technische Fehler, Druckfehler oder Auslassungen • Alle Rechte vorbehalten • © MOBOTIX AG 2021

MOBOTIX, the MX logo, MxPEG and MxActivitySensor are trademarks of MOBOTIX AG registered in the European Union, the U.S.A., and other countries • Information subject to change without notice • MOBOTIX does not assume any liability for technical or editorial errors or omissions contained herein • All rights reserved • © MOBOTIX AG 2021

MOBOTIX, le logo MX, MxPEG et MxActivitySensor sont des marques déposées de MOBOTIX AG dans l'Union européenne, aux États-Unis et dans d'autres pays. • Sous réserve de modifications • MOBOTIX décline toute responsabilité concernant les erreurs techniques, les fautes d'impression ou les omissions • Tous droits réservés • © MOBOTIX AG 2021