



Technische Daten



MOBOTIX D16B DualDome

Eine Kamera. Zwei Ansichten.

Zwei Objektive, zwei HiRes-Bildsensoren, interner microSD-Speicher und ein Dual-Bild mit über 12 Megapixeln machen die MOBOTIX D16B DualDome zu einer effizienten Sicherheitslösung: Mit nur einer Kamera können zwei verschiedene Bereiche gesichert werden. Alles ohne empfindliche mechanische Komponenten.

- Mx6-Systemplattform der zweiten Generation mit MxBus-, H.264- und ONVIF-Kompatibilität
- Aufnahme auf einer internen microSD-Karte (standardmäßig 4 GB)
- Mikrofon und Lautsprecher integriert
- Integrierter Schockdetektor und PIR-Sensor
- Geeignet für die Montage an einer Decke oder Wand
- Vandalismus-Set für den Einsatz unter extrem rauen Bedingungen
- Auch einfach an Gebäudedecken und Masten zu installieren

HINWEIS! Die MOBOTIX D16B DualDome-Serie ist in Nord- und Südamerika nicht verfügbar.

Technische Daten

MOBOTIX D16B DualDome

Kameravarianten	D16B Tag oder Nacht für Selbstmontage	D16B 180° Panorama Tag oder Nacht	D16B Tag und Nacht
Besonderheiten	Modulares System: D16B Body Mx-D16B mit 1 oder 2 Sensormodulen der Wahl; alle Komponenten separat für die Selbstmontage erhältlich	Komplett-Sets (nicht verfügbar für Nord- und Südamerika) Spezielle D16B-Systeme mit zwei werkseitig montierten Sensormodulen (alle Komponenten auch separat für die Selbstmontage erhältlich)	
Objektive, Sensoren (in Sensormodule integriert)	D16B Tag oder Nacht für Selbstmontage	D16B 180° Panorama Tag oder Nacht	D16B Tag und Nacht
Sensormodul mit Ultra-Weitwinkel-Objektiv B036 (103° x 77°), Nachtversion optional mit LPF	Tag: Mx-O-SDA-S-6D036 Night: Mx-O-SDA-S-6N036 LPF: Mx-O-SDA-S-6L036	Nicht verfügbar	Mx-D16B-F-6D6N036 oder Selbstmontage
Sensormodul mit Super-Weitwinkel-Objektiv B041 (90° x 67°), Nachtversion optional mit LPF	Tag: Mx-O-SDA-S-6D041 Night: Mx-O-SDA-S-6N041 LPF: Mx-O-SDA-S-6L041	Tag: Mx-D16B-P-6D6D041 Night: Mx-D16B-P-6N6N041 oder Selbstmontage	Mx-D16B-F-6D6N041 oder Selbstmontage
Sensormodul mit Weitwinkel-Objektiv B061 (60° x 45°), Nachtversion optional mit LPF	Tag: Mx-O-SDA-S-6D061 Night: Mx-O-SDA-S-6N061 LPF: Mx-O-SDA-S-6L061	Nicht verfügbar	Mx-D16B-F-6D6N061 oder Selbstmontage
Sensormodul mit Standardobjektiv B079 (45° x 34°), Nachtversion optional mit LPF	Tag: Mx-O-SDA-S-6D079 Night: Mx-O-SDA-S-6N079 LPF: Mx-O-SDA-S-6L079	Nicht verfügbar	Mx-D16B-F-6D6N079 oder Selbstmontage

Kameravarianten	D16B Tag oder Nacht für Selbstmontage	D16B 180° Panorama Tag oder Nacht	D16B Tag und Nacht
Sensormodul mit Teleobjektiv B119 (31° x 23°), Nachtversion optional mit LPF	Tag: Mx-O-SDA-S-6D119 Night: Mx-O-SDA-S-6N119 LPF: Mx-O-SDA-S-6L119	Nicht verfügbar	Mx-D16B-F-6D6N119 oder Selbstmontage
Sensormodul mit Distanz-Teleobjektiv B237 (15° x 11°), Nachtversion optional mit LPF	Tag: Mx-O-SDA-S-6D237 Night: Mx-O-SDA-S-6N237 LPF: Mx-O-SDA-S-6L237	Nicht verfügbar	Mx-D16B-F-6D6N237 oder Selbstmontage
Hardware	D16B Tag oder Nacht für Selbstmontage	D16B 180° Panorama Tag oder Nacht	D16B Tag und Nacht
Bildsensor mit einzelnen Belichtungsbereichen	Farbe oder Schwarzweiß (S/W)	Farbe oder S/W	Farbe und S/W
Lichtempfindlichkeit in Lux bei 1/60 s und 1/1 s.	0,1/0,005 (Farbe) 0,02/0,001 (S/W)	0,1/0,005 (Farbe) 0,02/0,001 (S/W)	0,1/0,005 (Farbe) 0,02/0,001 (S/W)
Bildsensor (Farb- oder S/W-Sensor)	1/1,8" CMOS, 6 MP (3072 x 2048), Progressive Scan		
Mikroprozessor	i.MX 6 Dual Core inkl. GPU (1 GB RAM, 512 MB Flash)		
H.264-Hardware-Codec	Ja, Bandbreitenbegrenzung verfügbar; Ausgabeformat bis QXGA		
Schutzklassen: kein Zubehör/mit Wandhalterung für den Außenbereich/mit Vandalismus-Set	IP54 und IK10/IP65 und IK10/IP66 und IK10+		
Verwendungszweck	Nicht für den Einsatz in explosionsgefährdeten Bereichen (Ex-Bereich)		
Umgebungstemperatur (Bereich, einschl. Gehäuse)	-40 bis 60 °C (Kaltstart ab -30 °C); kein Dauerbetrieb bei 60 °C		
Interner DVR, ab Werk	4 GB (microSD)		
Mikrofon/Lautsprecher	Ja/Ja		
16 Bit/16 kHz HD-Breitband-Audio (Opus-Codec)	Ja (Live- und Audio-Nachrichten)		
Passiver Infrarotsensor (PIR)	Ja		

Technische Daten

MOBOTIX D16B DualDome

Hardware	D16B Tag oder Nacht für Selbstmontage	D16B 180° Panorama Tag oder Nacht	D16B Tag und Nacht
Temperatursensor	Ja		
Stoßdetektor (Manipulationserkennung)	Ja		
Leistungsaufnahme (typischerweise bei 20 °C/68 °F)	8 Watt		
PoE-Klasse (IEEE 802.3af)	Klasse 2 oder 3 (variabel), Werkseinstellung: Klasse 3		
Schnittstellen Ethernet 100BaseT/MxBus/USB	Ja (MxRJ45)/Ja/Ja		
Schnittstelle RS232	Mit Zubehör (MX-232-IO-Box)		
Montageoptionen	Wand-, Decken- oder Mastmontage (mit optionalem Set für Wand- und Mastmontage/Eckmontage)		
Abmessungen Mx-D16B (Höhe x Durchmesser)	108 x 205 mm		
Gewicht Mx-D16B	640 g		
Gehäuse	Feste Kuppel, PC-PBT, Farbe: Weiß		
Standardzubehör Mx-D16B	Schrauben, Dübel, Inbusschraube, Sonderwerkzeug mit Magnet, Torx-Schraubenschlüssel, 0,5-m-Ethernet-Patchkabel, Schnellinstallation, Objektivabdeckung		
Detaillierte technische Dokumentation	www.mobotix.com > Support > Download Center		
Online-Version dieses Dokuments	www.mobotix.com > Support > Download Center		
MTBF	> 80.000 Stunden		
Zertifikate	EN55032:2012 EN55022:2010; EN55024:2010 EN61000-6-1:2007 EN61000-6-3:2007+A1:2011 EN61000-6-4:2007+A1:2011 AS/NZS CISPR22:2009+A1:2010		

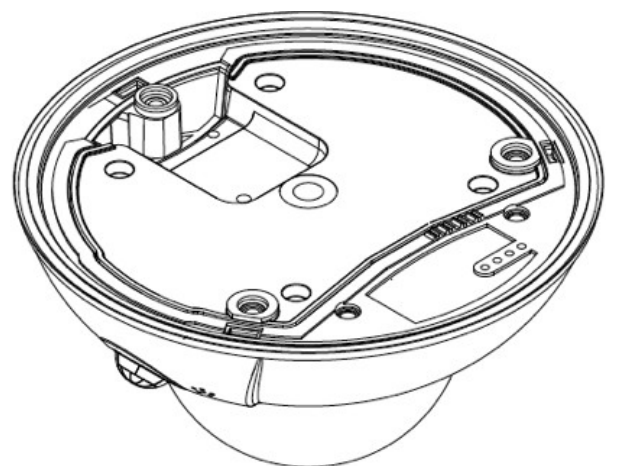
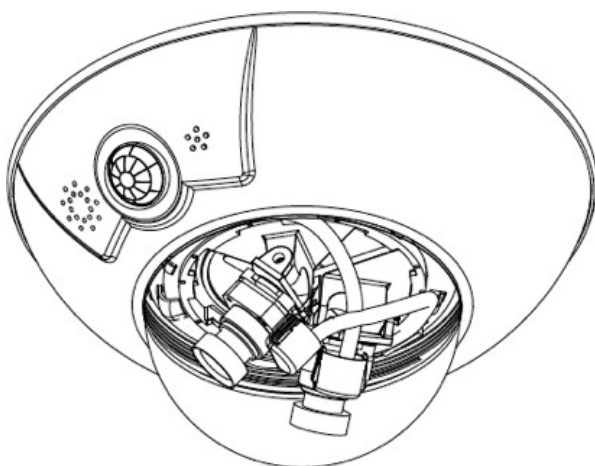
Hardware	D16B Tag oder Nacht für Selbstmontage	D16B 180° Panorama Tag oder Nacht	D16B Tag und Nacht
Protokolle	IPv4, IPv6, HTTP, HTTPS, FTP, FTPS, SFTP, RTP, RTSP, UDP, SNMP, SMTP, DHCP (Client und Server), NTP (Client und Server), SIP (Client und Server), G.711 (PCMA und PCMU) und G.722		
Herstellergarantie (seit Mai 2018)	3 Jahre		
Bildformate, Bildfrequenzen, Bildspeicher	D16B Tag oder Nacht für Selbstmontage	D16B 180° Panorama Tag oder Nacht	D16B Tag und Nacht
Verfügbare Videocodecs	MxPEG/MJPEG/H.264		
Bildformate	Frei konfigurierbares Format 4:3, 8:3, 16:9 oder benutzerdefiniertes Format (Bildzuschnitt), z. B. 2592 x 1944 (5 MP), 2048 x 1536 (QXGA), 1920 x 1080 (Full HD), 1280 x 960 (MEGA)		
Multistreaming	Ja		
Multicast-Stream über RTSP	Ja		
Max. Bildformat (Doppelbild beider Sensoren)	2x 6 MP (6.144 x 2.048)		
Max. Bildrate (FPS, nur ein Kern verwendet)	MxPEG: 42@HD (1.280 x 720), 34@Full HD, 24@QXGA, 15@5 MP, 12@6 MP, 6@2x 6 MP MJPEG: 26@HD (1.280 x 720), 13@Full HD, 9@QXGA, 5@5 MP, 4@6 MP, 2@2x 6 MP H.264: 25@Full HD, 20@QXGA		
Anzahl der Bilder mit 4 GB microSD (interner DVR)	CIF: 250.000, VGA: 125.000, HD: 40.000, QXGA: 20.000, 6 MP: 10.000		
Allgemeine Funktionen	D16B Tag oder Nacht für Selbstmontage	D16B 180° Panorama Tag oder Nacht	D16B Tag und Nacht
Digitaler Zoom und Schwenken	Ja		
ONVIF-Kompatibilität	Ja (Profil S, Audiounterstützung mit Kamera-Firmware V5.2.x und höher)		
Genetec-Protokollintegration	Ja		
Benutzerdefinierte Belichtungszonen	Ja		

Technische Daten

MOBOTIX D16B DualDome

Allgemeine Funktionen	D16B Tag oder Nacht für Selbstmontage	D16B 180° Panorama Tag oder Nacht	D16B Tag und Nacht
Schnappschuss-Aufzeichnung (Bilder vor/nach dem Alarm)	Ja		
Kontinuierliche Aufnahme mit Audio	Ja		
Ereignisaufzeichnung mit Audio	Ja		
Zeitgesteuerte flexible Ereignislogik	Ja		
Wochenpläne für Aufzeichnungen und Aktionen	Ja		
Video- und Bildübertragung per FTP und E-Mail	Ja		
Wiedergabe und QuadView über Webbrowser	Ja		
Bidirektionales Audio im Browser	Ja		
Animierte Logos auf dem Bild	Ja		
Master/Slave-Funktion	Ja		
Planung der Privatsphärenzone	Ja		
Benutzerdefinierte Sprachnachrichten	Ja		
VoIP-Telefonie (Audio, Alarm)	Ja		
Remote-Alarmbenachrichtigung (Netzwerkmeldung)	Ja		

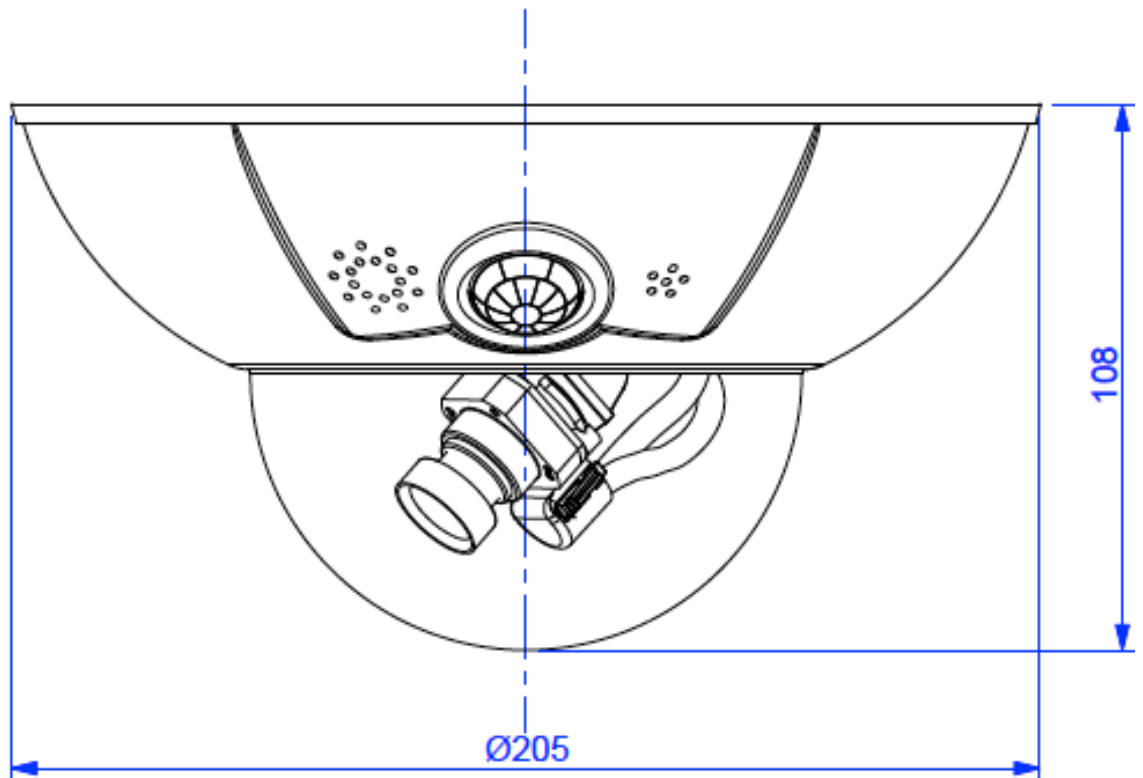
Allgemeine Funktionen	D16B Tag oder Nacht für Selbstmontage	D16B 180° Panorama Tag oder Nacht	D16B Tag und Nacht
Programmierschnittstelle (HTTP-API)	Ja		
DVR	Innerhalb der Kamera über microSD-Karte; extern über USB-System und NAS, unterschiedliche Streams für Live-Bild und Aufzeichnung, MxFFS mit Archivfunktion, Vor- und Nach-Alarm-Bilder, Überwachungsaufzeichnung mit Fehlerberichten		
Kamera- und Datensicherheit	Benutzer- und Gruppenverwaltung, SSL-Verbindungen, IP-basierte Zugriffskontrolle, IEEE 802.1x, Eindringungserkennung, digitale Bildsignatur		
MxMessageSystem: Senden und Empfangen von MxMessages	Ja		
Videoanalyse	D16B Tag oder Nacht für Selbstmontage	D16B 180° Panorama Tag oder Nacht	D16B Tag und Nacht
Videobewegungserkennung	Ja		
MxActivitySensor	Ja		
Videomanagement-Software	D16B Tag oder Nacht für Selbstmontage	D16B 180° Panorama Tag oder Nacht	D16B Tag und Nacht
MxManagementCenter	Ja		
Mobile MOBOTIX-App	Ja		



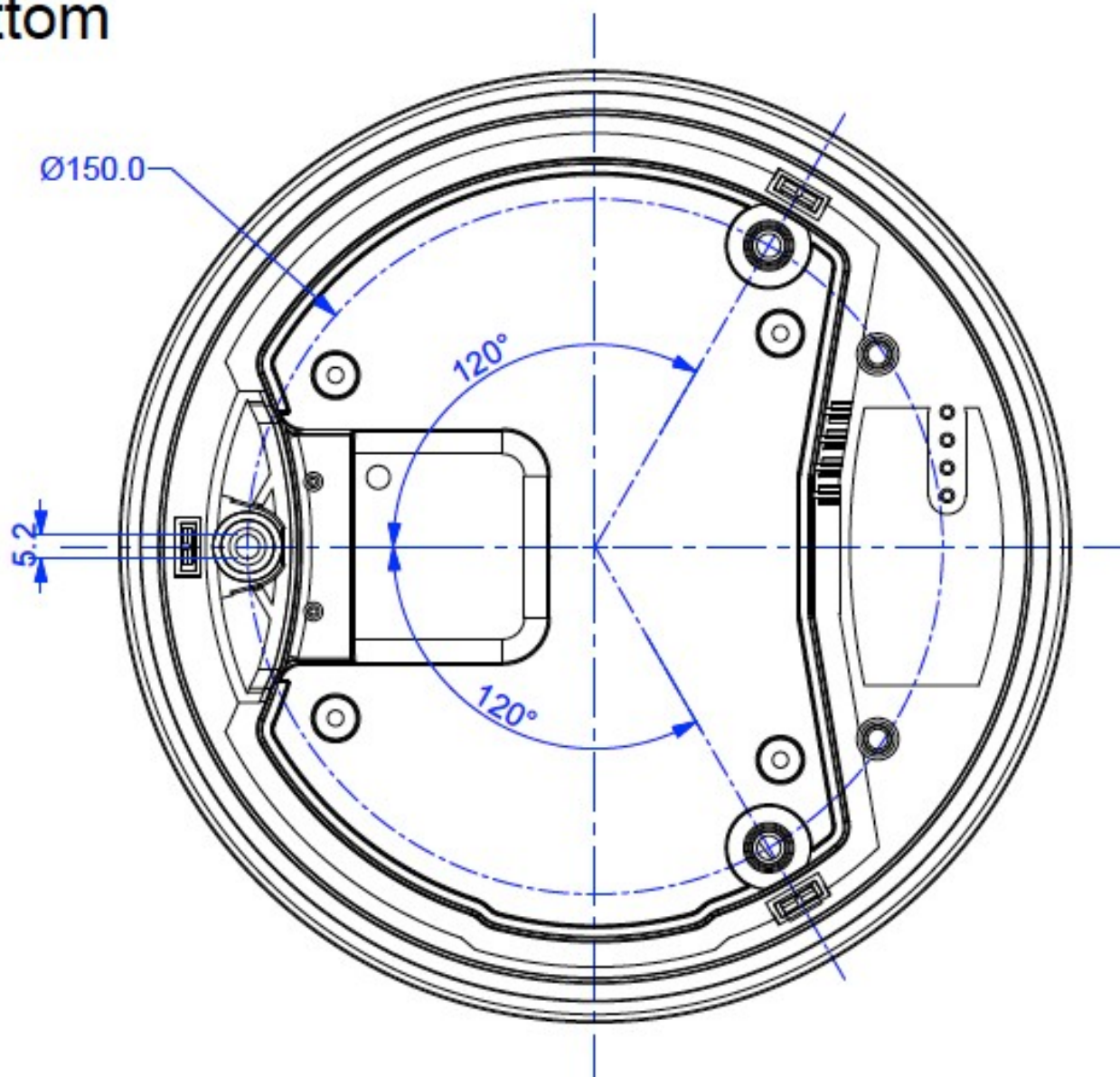
Abmessungen der Wandhalterung für den Außenbereich (Zubehör)

Abmessungen in mm

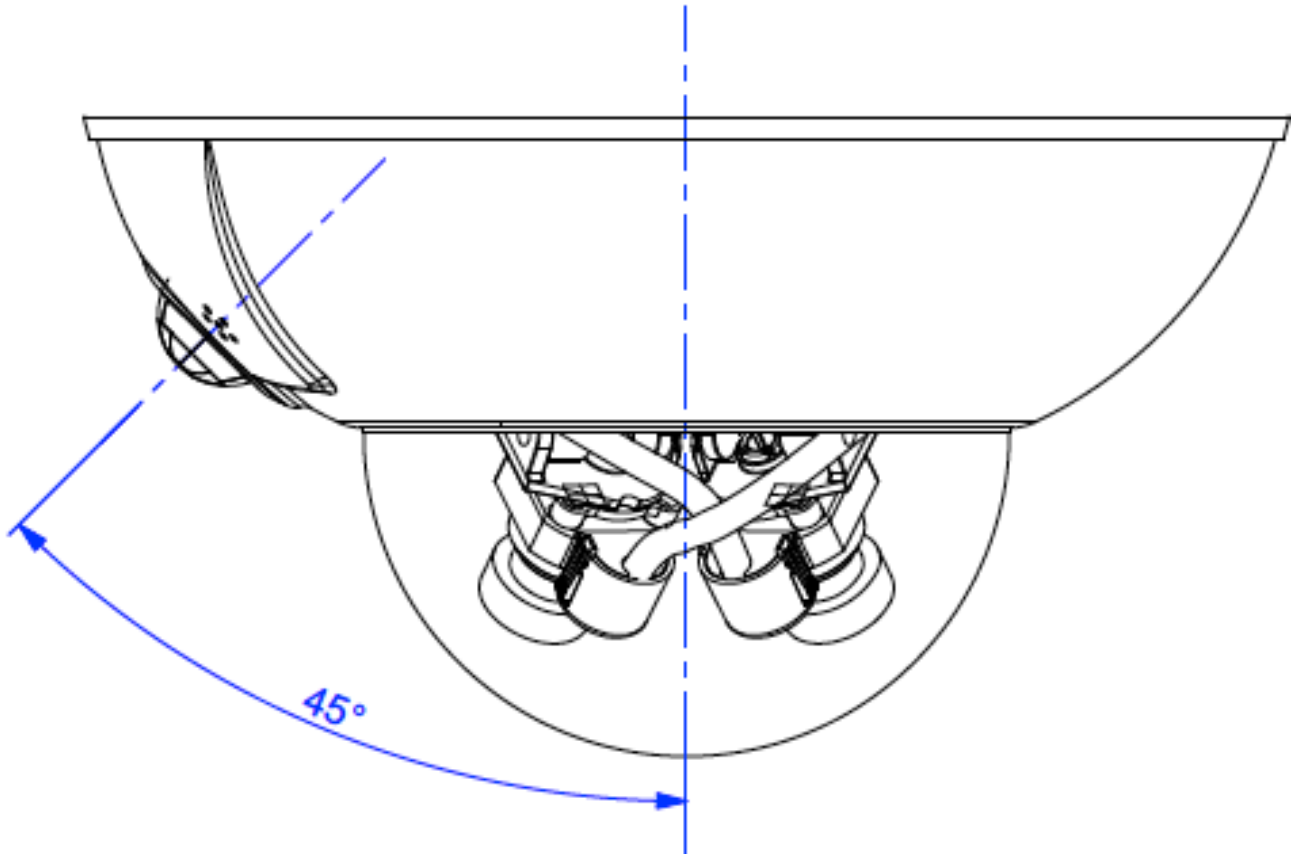
Front



Bottom

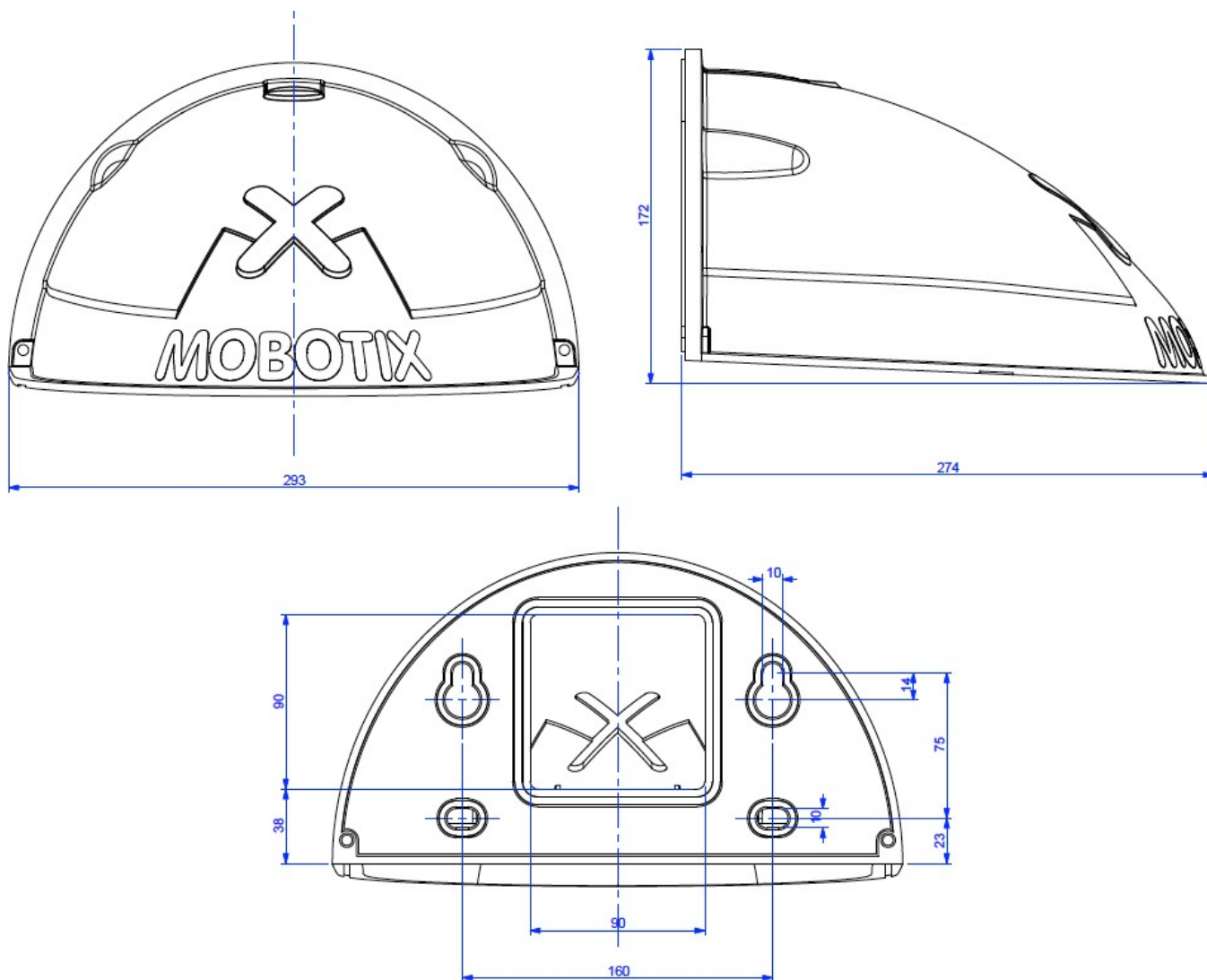


Side



Technische Daten

MOBOTIX D16B DualDome



MOBOTIX

BeyondHumanVision

DE_08.22

MOBOTIX AG • Kaiserstrasse • D-67722 Langmeil • Tel.: +49 6302 9816-103 • sales@mobotix.com • www.mobotix.com

MOBOTIX ist eine Marke der MOBOTIX AG, die in der Europäischen Union, in den USA und in anderen Ländern eingetragen ist. Änderungen vorbehalten. MOBOTIX übernimmt keine Haftung für technische oder redaktionelle Fehler oder Auslassungen in diesem Dokument. All rights reserved. © MOBOTIX AG 2019