



Technische Daten



MOBOTIX D26B Dome

Klassisches Design. Einzigartige Technologie.

Ein kompaktes, intelligentes IP-Videosystem mit einem Objektiv, das manuell positioniert werden kann. Dank der stoßfesten 1,5-mm-Polycarbonat-Kuppel (IK10) ist diese Kamera wetterfest. Die MOBOTIX D26B Dome bietet die gleiche bahnbrechende Systemplattform wie alle anderen Kameras der neuesten Generation der MOBOTIX x26/x16-Technologie.

- Mx6-Systemplattform der zweiten Generation mit MxBus-, H.264- und ONVIF-Kompatibilität
- Aufnahme auf einer internen microSD-Karte (standardmäßig 4 GB)
- Erhältlich in Tag- oder Nachtvarianten (6-MP-Farb- oder -S/W-Sensor)
- Große Auswahl an Objektiven mit Betrachtungswinkeln von 15 bis 103 Grad
- Serienmäßig mit Schockdetektor und MxAnalytics ausgestattet
- Wetterfestes und stoßfestes Gehäuse (IP66, IK10)
- Zubehör für Deckenmontage und Vandalismus-Schutz

Technische Daten

MOBOTIX D26B Dome

Kameravarianten	D26B-Gehäuse, Tag- oder -Nachtobjektiv für die Selbstmontage	D26B Tag Vollständige Kamera	Vollständige D26B-Nachtkamera
Besonderheiten	D26B Body mit 6-MP-Tag- oder Nachtsensor: Mx-D26B-6D oder Mx-D26B-6N; Objektive separat für die Selbstmontage erhältlich	Werkseitig montierte D26B-Tag- oder -Nachtkameras mit scharf fokussiertem Objektiv (nicht in Amerika erhältlich)	
Objektive	D26B-Gehäuse, Tag- oder -Nachtobjektiv für die Selbstmontage	D26B Tag Vollständige Kamera	Vollständige D26B-Nachtkamera
Ultraweitwinkel-Objektiv MX-B036 (f/1.8, 103° x 77°)	Objektivauswahl für D26B-Gehäuse Tag/Nacht Gehäuse Tag: Mx-D26B-6D Gehäuse Nacht: Mx-D26B-6N	Mx-D26B-6D036	Mx-D26B-6N036
Superweitwinkel-Objektiv MX-B041 (f/1.8, 90° x 67°)		Mx-D26B-6D041	Mx-D26B-6N041
Weitwinkelobjektiv MX-B061 (f/1.8, 60° x 45°)		Mx-D26B-6D061	Mx-D26B-6N061
Standardobjektiv MX-B079 (f/1.8, 45° x 34°)		Mx-D26B-6D079	Mx-D26B-6N079
Teleobjektiv MX-B119 (f/1.8, 31° x 23°)		Mx-D26B-6D119	Mx-D26B-6N119
Distanz-Teleobjektiv MX-B237 (f/1.8, 15° x 11°)		Mx-D26B-6D237	Mx-D26B-6N237
Hardware	D26B-Gehäuse, Tag- oder -Nachtobjektiv für die Selbstmontage	D26B Tag Vollständige Kamera	Vollständige D26B-Nachtkamera
Bildsensor mit einzelnen Belichtungsbereichen	Farbe oder Schwarzweiß (S/W)	Farbe	S/W
Lichtempfindlichkeit in Lux bei 1/60 s und 1/1 s.	0,1/0,005 (Farbe) 0,02/0,001 (S/W)	0,1/0,005 (Farbe)	0,02/0,001 (S/W)

Hardware	D26B-Gehäuse, Tag- oder -Nachtobjektiv für die Selbstmontage	D26B Tag Vollständige Kamera	Vollständige D26B-Nachtkamera
Bildsensor (Farb- oder S/W-Sensor)	1/1,8" CMOS, 6 MP (3072 x 2048), Progressive Scan		
Mikroprozessor	i.MX 6 Dual Core inkl. GPU (1 GB RAM, 512 MB Flash)		
H.264-Hardware-Codec	Ja, Bandbreitenbegrenzung verfügbar; Ausgabeformat bis QXGA		
Schutzklassen	IP66 und IK10 (mit und ohne Vandalismus-Set)		
Verwendungszweck	Nicht für den Einsatz in explosionsgefährdeten Bereichen (Ex-Bereich)		
Umgebungstemperatur (Bereich, einschl. Gehäuse)	-40 bis 65°C (Kaltstart ab -30 °C)		
Interner DVR, ab Werk	4 GB (microSD)		
Mikrofon/Lautsprecher	Nein/Nein (optionale Audioerweiterung über externes ExtIO-Modul)		
Passiver Infrarotsensor (PIR)	Nein		
Temperatursensor	Ja		
Stoßdetektor (Manipulationserkennung)	Ja		
Leistungsaufnahme (typischerweise bei 20 °C/68 °F)	5 Watt		
PoE-Klasse (IEEE 802.3af)	Klasse 2 oder 3 (variabel), Werkseinstellung: Klasse 3		
Schnittstellen Ethernet 100BaseT/MxBus/USB	Ja (MxRJ45)/Ja/Ja		
Schnittstelle RS232	Mit MX-232-IO-Box (Bestellnummer: MX-OPT-RS1-EXT)		
Montageoptionen	Wand-, Decken- oder Mastmontage (mit optionalem Set für Wand- und Mastmontage/Eckmontage)		
Abmessungen (Höhe x Durchmesser)	86 x 160 mm		
Gewicht	350 g		
Gehäuse	Feste Kuppel, PBT-30GF, Farbe: Weiß		
Standardzubehör	Schrauben, Dübel, Inbusschraube, Zahnschlüssel, Torx-Schlüssel, 0,5-m-Ethernet-Patchkabel, Schnellinstallation, 1 Objektivabdeckung		

Technische Daten

MOBOTIX D26B Dome

Hardware	D26B-Gehäuse, Tag- oder -Nachtobjektiv für die Selbstmontage	D26B Tag Vollständige Kamera	Vollständige D26B-Nachtkamera
Detaillierte technische Dokumentation	www.mobotix.com > Support > Download Center		
Online-Version dieses Dokuments	www.mobotix.com > Support > Download Center		
MTBF	> 80.000 Stunden		
Zertifikate	EN55022:2010; EN55024:2010; EN50121-4:2006 EN61000-6-1:2007; EN 61000-6-2:2005 EN61000-6-3:2007+A1:2011 EN61000-6-4:2007+A1:2011 AS/ NZS CISPR22:2009+A1:2010 CFR47 FCC Part 15B		
Protokolle	IPv4, IPv6, HTTP, HTTPS, FTP, FTPS, SFTP, RTP, RTSP, UDP, SNMP, SMTP, DHCP (Client und Server), NTP (Client und Server), SIP (Client und Server), G.711 (PCMA und PCMU) und G.722		
Herstellergarantie (seit Mai 2018)	3 Jahre		
Bildformate, Bildfrequenzen, Bildspeicher	D26B-Gehäuse, Tag- oder -Nachtobjektiv für die Selbstmontage	D26B Tag Vollständige Kamera	Vollständige D26B-Nachtkamera
Verfügbare Videocodecs	MxPEG/MJPEG/H.264		
Bildformate	Frei konfigurierbares Format 4:3, 8:3, 16:9 oder benutzerdefiniertes Format (Bildzuschnitt), z. B. 2592 x 1944 (5 MP), 2048 x 1536 (QXGA), 1920 x 1080 (Full HD), 1280 x 960 (MEGA)		
Multistreaming	Ja		
Multicast-Stream über RTSP	Ja		
Max. Bildformat	6 MP (3072 x 2048)		
Max. Bildrate (FPS, nur ein Kern verwendet)	MxPEG: 42@HD (1280 x 720), 34@Full HD, 24@QXGA, 15@5 MP, 12@6 MP MJPEG: 26@HD (1280 x 720), 13@Full HD, 9@QXGA, 5@5 MP, 4@6 MP H.264: 25@Full HD, 20@QXGA		
Anzahl der Bilder mit 4 GB microSD (interner DVR)	CIF: 250.000, VGA: 125.000, HD: 40.000, QXGA: 20.000, 6 MP: 10.000		



Allgemeine Funktionen	D26B-Gehäuse, Tag- oder -Nachtobjektiv für die Selbstmontage	D26B Tag Vollständige Kamera	Vollständige D26B-Nachtkamera
------------------------------	---	-------------------------------------	--------------------------------------

Digitaler Zoom und Schwenken	Ja
ONVIF-Kompatibilität	Ja (Profil S, Audiounterstützung mit Kamera-Firmware V5.2.x und höher)
Genetec-Protokollintegration	Ja
Benutzerdefinierte Belichtungszonen	Ja
Schnappschuss-Aufzeichnung (Bilder vor/nach dem Alarm)	Ja
Kontinuierliche Aufnahme mit Audio	Mit externem Audiozubehör (MOBOTIX ExtIO)
Ereignisaufzeichnung mit Audio	Mit externem Audiozubehör (MOBOTIX ExtIO)
Zeitgesteuerte flexible Ereignislogik	Ja
Wochenpläne für Aufzeichnungen und Aktionen	Ja
Video- und Bildübertragung per FTP und E-Mail	Ja

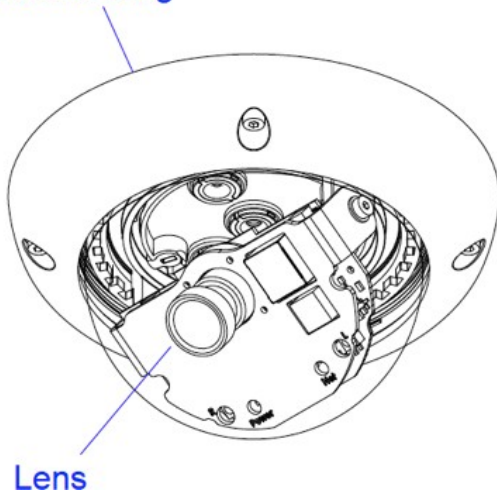
Technische Daten

MOBOTIX D26B Dome

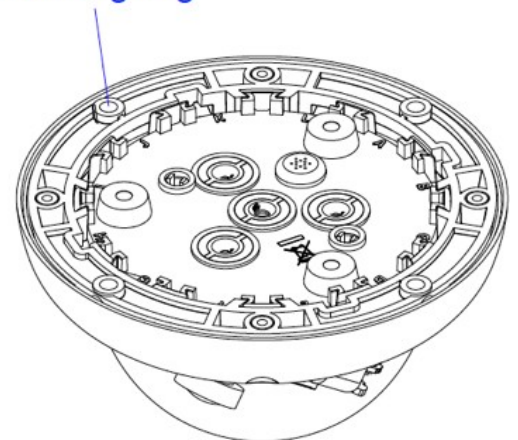
Allgemeine Funktionen	D26B-Gehäuse, Tag- oder -Nachtobjektiv für die Selbstmontage	D26B Tag Vollständige Kamera	Vollständige D26B-Nachtkamera
Wiedergabe und QuadView über Webbrowser	Ja		
Bidirektionales Audio im Browser	Mit externem Audiozubehör (MOBOTIX ExtIO)		
Animierte Logos auf dem Bild	Ja		
Master/Slave-Funktion	Ja		
Planung der Privatsphärenzone	Ja		
Benutzerdefinierte Sprachnachrichten	Ja		
VoIP-Telefonie (Audio, Alarm)	Mit externem Audiozubehör (MOBOTIX ExtIO)		
Remote-Alarmbenachrichtigung (Netzwerkmeldung)	Ja		
Programmierschnittstelle (HTTP-API)	Ja		
DVR	Innerhalb der Kamera über microSD-Karte; extern über USB-System und NAS, unterschiedliche Streams für Live-Bild und Aufzeichnung, MxFFS mit Archivfunktion, Vor- und Nach-Alarm-Bilder, Überwachungsaufzeichnung mit Fehlerberichten		
Kamera- und Datensicherheit	Benutzer- und Gruppenverwaltung, SSL-Verbindungen, IP-basierte Zugriffskontrolle, IEEE 802.1x, Eindringungserkennung, digitale Bildsignatur		
MxMessageSystem: Senden und Empfangen von MxMessages	Ja		

Videoanalyse	D26B-Gehäuse, Tag- oder -Nachtobjektiv für die Selbstmontage	D26B Tag Vollständige Kamera	Vollständige D26B-Nachtkamera
Videobewegungserkennung	Ja		
MxActivitySensor	Ja		
MxAnalytics	Ja (Heizkarten, Zählkorridore)		
Videomanagement-Software	D26B-Gehäuse, Tag- oder -Nachtobjektiv für die Selbstmontage	D26B Tag Vollständige Kamera	Vollständige D26B-Nachtkamera
MxManagementCenter	Ja		
Mobile MOBOTIX-App	Ja		

Camera housing



Mounting ring

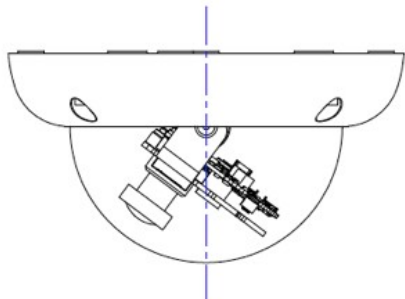


Technische Daten

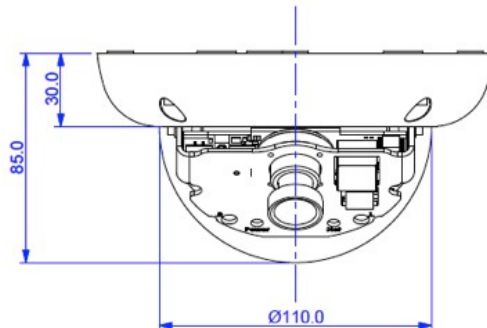
MOBOTIX D26B Dome

Abmessungen in mm

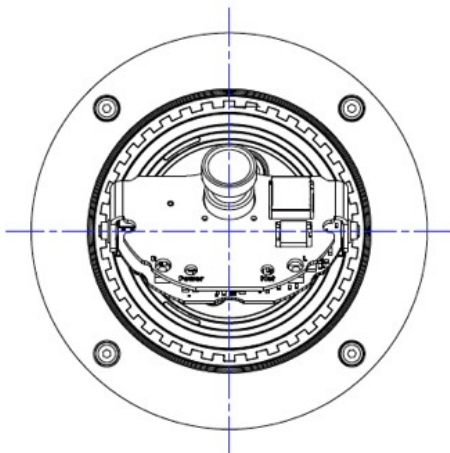
Side



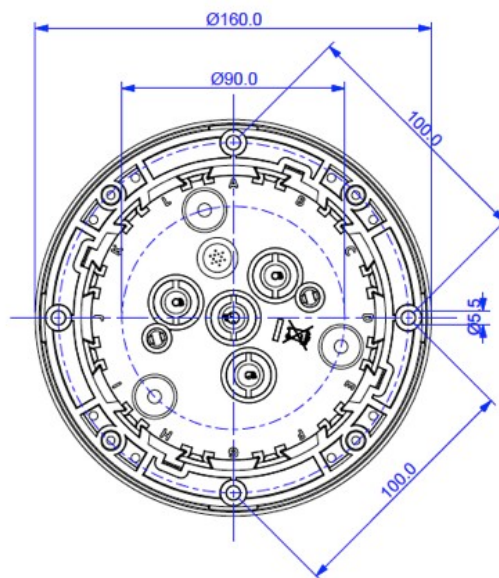
Front



Top



Bottom



MOBOTIX

BeyondHumanVision

DE_08.22

MOBOTIX AG • Kaiserstrasse • D-67722 Langmeil • Tel.: +49 6302 9816-103 • sales@mobotix.com • www.mobotix.com

MOBOTIX ist eine Marke der MOBOTIX AG, die in der Europäischen Union, in den USA und in anderen Ländern eingetragen ist. Änderungen vorbehalten. MOBOTIX übernimmt keine Haftung für technische oder redaktionelle Fehler oder Auslassungen in diesem Dokument. All rights reserved. © MOBOTIX AG 2019