



# Specifiche tecniche



## MOBOTIX D26B Dome

### Design classico. Tecnologia esclusiva.

Un sistema video IP compatto e intelligente con un obiettivo posizionabile manualmente. Questa telecamera è resistente alle intemperie grazie alla cupola in policarbonato da 1,5 mm resistente agli urti (IK10). MOBOTIX D26B Dome offre la stessa innovativa piattaforma di sistema di tutte le altre telecamere dell'ultima generazione della tecnologia MOBOTIX x26/x16.

- Piattaforma di sistema Mx6 di seconda generazione, con compatibilità MxBus, H.264 e ONVIF
- Registrazione su scheda MicroSD interna (4 GB di serie)
- Disponibile nelle versioni diurna o notturna (sensore da 6 MP a colori o B/N)
- Ampia scelta di obiettivi con angoli di visuale da 15° a 103°
- Dotata di rilevatore d'urto e MxAnalytics di serie
- Contenitore resistente alle intemperie e agli urti (IP66, IK10)
- Accessori per installazione a soffitto e protezione antivandalismo

## Specifiche tecniche

### MOBOTIX D26B Dome

<b>Varianti della telecamera</b>	<b>Obiettivo per montaggio automatico su corpo D26B Day o Night</b>	<b>D26B Day Telecamera completa</b>	<b>Telecamera completa D26B Night</b>
Caratteristiche speciali	Corpo D26B con sensore diurno o notturno da 6 MP: Mx-D26B-6D o Mx-D26B-6N; Obiettivo per il montaggio automatico disponibile separatamente	Telecamere D26B Day/Night assemblate in fabbrica con obiettivi con messa a fuoco di precisione (non disponibili nelle Americhe)	
<b>Obiettivo</b>	<b>Obiettivo per montaggio automatico su corpo D26B Day o Night</b>	<b>D26B Day Telecamera completa</b>	<b>Telecamera completa D26B Night</b>
Obiettivo ultra ampio MX-B036 (f/1.8, 103° x 77°)	Selezione obiettivi per corpo D26B Day/Night	Mx-D26B-6D036	Mx-D26B-6N036
Obiettivo super ampio MX-B041 (f/1.8, 90° x 67°)		Mx-D26B-6D041	Mx-D26B-6N041
Obiettivo ampio MX-B061 (f/1.8, 60° x 45°)	Corpo Day: Mx-D26B-6D	Mx-D26B-6D061	Mx-D26B-6N061
Obiettivo standard MX-B079 (f/1.8, 45° x 34°)	Corpo Night: Mx-D26B-6N	Mx-D26B-6D079	Mx-D26B-6N079
Teleobiettivo MX-B119 (f/1.8, 31° x 23°)		Mx-D26B-6D119	Mx-D26B-6N119
Teleobiettivo a distanza MX-B237 (f/1.8, 15° x 11°)		Mx-D26B-6D237	Mx-D26B-6N237

<b>Hardware</b>	<b>Obiettivo per montaggio automatico su corpo D26B Day o Night</b>	<b>D26B Day Telecamera completa</b>	<b>Telecamera completa D26B Night</b>
Sensore immagine con zone di esposizione singole	Colore o Bianco e nero (B/N)	Colore	B/N
Sensibilità alla luce in lux a 1/60 s e 1/1 s	0,1/0,005 (Colore) 0,02/0,001 (B/N)	0,1/0,005 (Colore)	0,02/0,001 (B/N)
Sensore immagine (Colore o B/N)	CMOS da 1/1,8", 6 MP (3072 x 2048), scansione progressiva		
Microprocessore	i.MX 6 Dual Core incl. GPU (1 GB RAM, 512 MB memoria flash)		
Codec hardware H.264	Sì, è disponibile un limite di larghezza di banda; formato immagine in uscita fino a QXGA		
Classi di protezione	IP66 e IK10 (con e senza set antivandalismo)		
Uso previsto	Da non utilizzare in aree pericolose (aree a rischio esplosione)		
Temperatura ambiente (intervallo, stoccaggio incluso)	Da -40 a 50 °C/Da -40 a 122 °F (avvio a freddo da -30 °C/-22 °F)		
DVR interno, franco fabbrica	4 GB (microSD)		
Microfono/Altoparlante	No/No (estensione audio opzionale tramite modulo esterno ExtIO)		
Sensore a infrarossi passivo (PIR)	Numero		
Sensore di temperatura	Sì		
Rilevatore urti (rilevamento antimanomissione)	Sì		
Consumo energetico (generalmente a 20 °C/68 °F)	5 Watt		
Classe PoE (IEEE 802.3af)	Classe 2 o 3 (variabile), impostazione di fabbrica: Classe 3		
Interfacce Ethernet 100BaseT/MxBus/USB	Sì (MxRJ45)/Sì/Sì		
Interfaccia RS232	Con MX-232-IO-Box (n. ordine: MX-OPT-RS1-EXT)		

## Specifiche tecniche

### MOBOTIX D26B Dome

Hardware	Obiettivo per montaggio automatico su corpo D26B Day o Night	D26B Day Telecamera completa	Telecamera completa D26B Night
Opzioni di montaggio	Parete, soffitto o palo (con set di montaggio a parete e su palo/ad angolo opzionale)		
Dimensioni (altezza x diametro)	86 x 160 mm		
Peso	350 g		
Alloggiamento	Fixed Dome, PBT-30GF, colore: bianco		
Accessorio standard	Viti, tasselli, vite esagonale incassata, chiave dentata, chiave Torx, cavo patch Ethernet da 0,5 m, installazione rapida, 1 copertura obiettivo		
Documentazione tecnica dettagliata	<a href="http://www.mobotix.com">www.mobotix.com</a> > Supporto > Download Center		
Versione online del presente documento	<a href="http://www.mobotix.com">www.mobotix.com</a> > Supporto > Download Center		
MTBF	> 80.000 ore		
Certificazioni	EN55022:2010; EN55024:2010; EN50121-4:2006 EN61000-6-1:2007; EN 61000-6-2:2005 EN61000-6-3:2007+A1:2011 EN61000-6-4:2007+A1:2011 AS/ NZS CISPR22:2009+A1:2010 CFR47 FCC parte 15B		
Protocolli	IPv4, IPv6, HTTP, HTTPS, FTP, FTPS, SFTP, RTP, RTSP, UDP, SNMP, SMTP, DHCP (client e server), NTP (client e server), SIP (client e server) G.711 (PCMA e PCMU) e G.722		
Garanzia del produttore (da maggio 2018)	3 anni		

Formati immagine, frame rate, memorizzazione immagini	Obiettivo per montaggio automatico su corpo D26B Day o Night	D26B Day Telecamera completa	Telecamera completa D26B Night
Codec video disponibili	MxPEG/MJPEG/H.264		
Formati immagine	Formato configurabile liberamente 4:3, 8:3, 16:9 o formato personalizzato (ritaglio immagine), ad esempio 2592x1944 (5 MP), 2048x1536 (QXGA), 1920x1080 (Full HD), 1280x960 (MEGA)		
Multi-streaming	Sì		

<b>Formati immagine, frame rate, memorizzazione immagini</b>	<b>Obiettivo per montaggio automatico su corpo D26B Day o Night</b>	<b>D26B Day</b> <b>Telecamera completa</b>	<b>Telecamera completa D26B Night</b>
--	---	---	---------------------------------------

Flusso multicast tramite RTSP

Formato immagine max 6 MP (3072 x 2048)

Frame rate max (fps, solo utilizzo single core)  
 MxPEG: 42 in HD (1280 x 720), 34 in Full-HD, 24 in QXGA, 15 in 5 MP, 12 in 6 MP  
 MJPEG: 26 in HD (1280 x 720), 13 in Full-HD, 9 in QXGA, 5 in 5 MP, 4 in 6 MP  
 H.264: 25 in Full-HD, 20 in QXGA

Numero di immagini con microSD da 4 GB (DVR interno)  
 CIF: 250.000, VGA: 125.000, HD: 40.000, QXGA: 20.000, 6 MP: 10.000



<b>Funzioni generali</b>	<b>Obiettivo per montaggio automatico su corpo D26B Day o Night</b>	<b>D26B Day</b> <b>Telecamera completa</b>	<b>Telecamera completa D26B Night</b>
--------------------------	---	---	---------------------------------------

Zoom digitale e panoramica Sì

Compatibilità ONVIF Sì (Profilo S, supporto audio con firmware della telecamera V5.2.x e versioni successive)

Integrazione del protocollo Genetec Sì

Zone di esposizione programmabili Sì

Registrazione istantanea (immagini pre/post-allarme) Sì

## Specifiche tecniche

### MOBOTIX D26B Dome

---

<b>Funzioni generali</b>	<b>Obiettivo per montaggio automatico su corpo D26B Day o Night</b>	<b>D26B Day Telecamera completa</b>	<b>Telecamera completa D26B Night</b>
Registrazione continua con audio	Con accessorio audio esterno (MOBOTIX ExtIO)		
Registrazione eventi con audio	Con accessorio audio esterno (MOBOTIX ExtIO)		
Logica eventi flessibile temporizzata	Sì		
Programmi settimanali per registrazioni e azioni	Sì		
Trasferimento immagini e video di eventi tramite FTP ed e-mail	Sì		
Riproduzione e QuadView tramite browser Web	Sì		
Ingresso audio bidirezionale nel browser	Con accessorio audio esterno (MOBOTIX ExtIO)		
Loghi animati sull'immagine	Sì		
Funzionalità Master/Slave	Sì		
Programmazione zone privacy	Sì		
Messaggi vocali personalizzati	Sì		
Telefonia VoIP (audio, avviso)	Con accessorio audio esterno (MOBOTIX ExtIO)		
Notifica di allarme remoto (messaggio di rete)	Sì		
Interfaccia di programmazione (HTTP-API)	Sì		

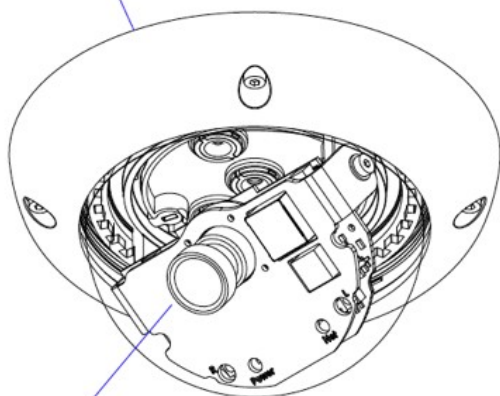
<b>Funzioni generali</b>	<b>Obiettivo per montaggio automatico su corpo D26B Day o Night</b>	<b>D26B Day Telecamera completa</b>	<b>Telecamera completa D26B Night</b>
DVR	All'interno della telecamera tramite scheda microSD, esternamente tramite dispositivo USB e NAS, flussi diversi per immagini e registrazioni dal vivo, MxFFS con funzione di archiviazione, immagini pre-allarme e post-allarme, monitoraggio registrazione con segnalazione errori		
Sicurezza telecamera e dati	Gestione di utenti e gruppi, connessioni SSL, controllo degli accessi basato su IP, IEEE802.1x, rilevamento delle intrusioni, firma dell'immagine digitale		
MxMessageSystem:	Sì		
Invio e ricezione di MxMessages			
<b>Video Analysis (Analisi video)</b>	<b>Obiettivo per montaggio automatico su corpo D26B Day o Night</b>	<b>D26B Day Telecamera completa</b>	<b>Telecamera completa D26B Night</b>
Rilevamento movimento video	Sì		
MxActivitySensor	Sì		
MxAnalytics	Sì (heatmap, corridoi di conteggio)		
<b>Software di gestione video</b>	<b>Obiettivo per montaggio automatico su corpo D26B Day o Night</b>	<b>D26B Day Telecamera completa</b>	<b>Telecamera completa D26B Night</b>
MxManagementCenter	Sì		
App mobile MOBOTIX	Sì		

## Specifiche tecniche

### MOBOTIX D26B Dome

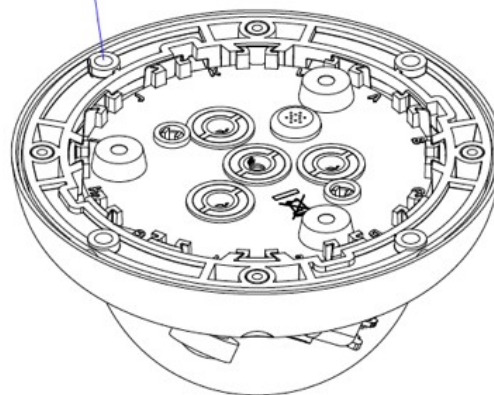
---

Camera housing



Lens

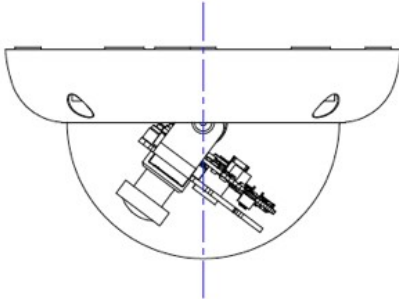
Mounting ring



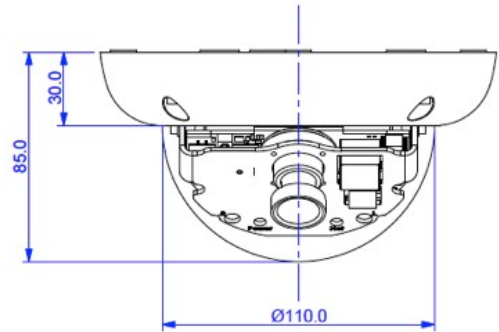


Dimensioni in mm

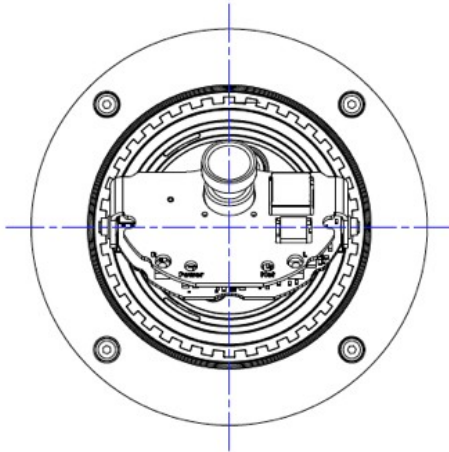
Side



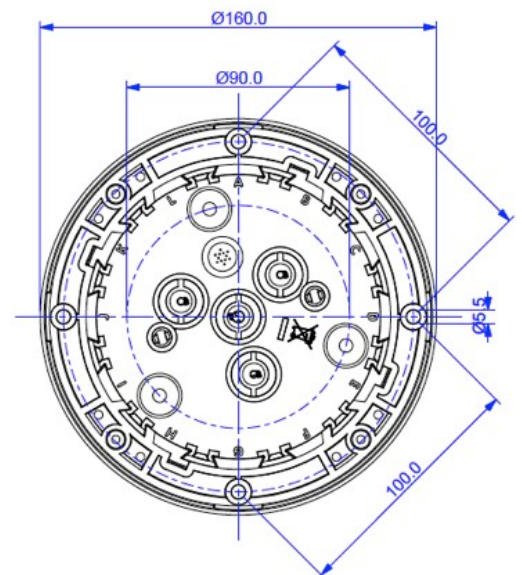
Front



Top



Bottom



# MOBOTIX

BeyondHumanVision

IT\_08/22

MOBOTIX AG • Kaiserstrasse • D-67722 Langmeil • Tel.: +49 6302 9816-103 • sales@mobotix.com • www.mobotix.com  
MOBOTIX è un marchio di MOBOTIX AG registrato nell'Unione Europea, negli Stati Uniti e in altri paesi. Soggetto a modifiche senza preavviso. MOBOTIX non si assume alcuna responsabilità per errori tecnici o editoriali oppure per omissioni contenuti nel presente documento. Tutti i diritti riservati. © MOBOTIX AG 2019