



# Specifiche tecniche

## MOBOTIX Q26B Hemispheric



### **Eleganza completa. Sicurezza completa.**

Una telecamera a cupola elegante, ultra compatta e resistente alle intemperie. MOBOTIX Q26B Hemispheric utilizza un obiettivo emisferico B016 fisso e con messa a fuoco di precisione impostata in fabbrica. Grazie alla sua visuale completa a 360° per l'acquisizione di una stanza intera, alla funzione panoramica widescreen e agli strumenti di analisi video intelligente, è possibile utilizzare MOBOTIX Q26B Hemispheric in innumerevoli scenari.

- Piattaforma di sistema Mx6 di seconda generazione, con compatibilità MxBus, H.264 e ONVIF
- Registrazione su scheda MicroSD interna (4 GB di serie)
- Disponibile nelle versioni diurna o notturna (sensore da 6 MP a colori o B/N)
- Dotata di rilevatore d'urto e MxAnalytics di serie
- Contenitore resistente alle intemperie e agli urti (IP66, IK06)
- Adatto per l'installazione su soffitti, pareti o pali
- Protezione antivandalismo opzionale in acciaio inox (IK10)

## Specifiche tecniche

### MOBOTIX Q26B Hemispheric

<b>Varianti della telecamera</b>	<b>Q26B Day Telecamera completa</b>	<b>Telecamera completa Q26B Night</b>
Caratteristiche speciali	Fotocamera Q26B Day o Night assemblata in fabbrica con obiettivo speciale Fisheye con messa a fuoco di precisione	
<b>Obiettivo</b>	<b>Q26B Day Telecamera completa</b>	<b>Telecamera completa Q26B Night</b>
Obiettivo Fisheye MX-B016 (f/2.0, emisferico 180° x 180°)	Mx-Q26B-6D016	Mx-Q26B-6N016
<b>Hardware</b>	<b>Q26B Day Telecamera completa</b>	<b>Telecamera completa Q26B Night</b>
Sensore immagine con zone di esposizione singole	Colore	Bianco e nero
Sensibilità alla luce in lux a 1/60 s e 1/1 s	0,1/0,005	0,02/0,001
Sensore immagine (Colore o B/N)	CMOS da 1/1,8", 6 MP (3072 x 2048), scansione progressiva	
Microprocessore	i.MX 6 Dual Core incl. GPU (1 GB RAM, 512 MB memoria flash)	
Codec hardware H.264	Sì, è disponibile un limite di larghezza di banda; formato immagine in uscita fino a QXGA	
Classi di protezione	IP66 e IK10 (IK10 con set antivandalismo)	
Uso previsto	Da non utilizzare in aree pericolose (aree a rischio esplosione)	
Temperatura ambiente (intervallo, stoccaggio incluso)	Da -40 a 50 °C/Da -40 a 122 °F (avvio a freddo da -30 °C/-22 °F)	
DVR interno, franco fabbrica	4 GB (microSD)	
Microfono/Altoparlante	Sì/Sì	
Audio HD a banda larga da 16 bit/16 kHz (codec Opus)	Sì (messaggi audio e in tempo reale)	
Sensore a infrarossi passivo (PIR)	Numero	
Sensore di temperatura	Sì (messaggi audio e in tempo reale)	

<b>Hardware</b>	<b>Q26B Day Telecamera completa</b>	<b>Telecamera completa Q26B Night</b>
Rilevatore urti (rilevamento antimanomissione)	Sì	
Consumo energetico (generalmente a 20 °C/68 °F)	5 Watt	
Classe PoE (IEEE 802.3af)	Classe 2 o 3 (variabile), impostazione di fabbrica: Classe 3	
Interfacce Ethernet 100BaseT/MxBus/USB	Sì (MxRJ45)/Sì/Sì	
Interfaccia RS232	Con MX-232-IO-Box (n. ordine: MX-OPT-RS1-EXT)	
Opzioni di montaggio	Parete, soffitto o pavimento	
Dimensioni (altezza x diametro)	48 x 160 mm	
Peso	350 g	
Alloggiamento	Fixed Dome, PBT-30GF, colore: bianco	
Consegna standard	Viti, tasselli, chiave a brugola, chiave Torx, cavo patch Ethernet da 0,5 m, installazione rapida	
Documentazione tecnica dettagliata	<a href="http://www.mobotix.com">www.mobotix.com</a> > Supporto > Download Center	
Versione online del presente documento	<a href="http://www.mobotix.com">www.mobotix.com</a> > Supporto > Download Center	
MTBF	> 80.000 ore	
Certificazioni	EN55022:2010; EN55024:2010; EN50121-4:2006 EN61000-6-1:2007; EN 61000-6-2:2005 EN61000-6-3:2007+A1:2011 EN61000-6-4:2007+A1:2011 AS/ NZS CISPR22:2009+A1:2010 CFR47 FCC parte 15B	
Protocolli	IPv4, IPv6, HTTP, HTTPS, FTP, FTPS, SFTP, RTP, RTSP, UDP, SNMP, SMTP, DHCP (client e server), NTP (client e server), SIP (client e server) G.711 (PCMA e PCMU) e G.722	
Garanzia del produttore (da maggio 2018)	3 anni	

## Specifiche tecniche

### MOBOTIX Q26B Hemispheric

Formati immagine, frame rate, memorizzazione immagini	Q26B Day Telecamera completa	Telecamera completa Q26B Night
Codec video disponibili	MxPEG/MJPEG/H.264	
Formati immagine	Formato configurabile liberamente 4:3, 8:3, 16:9 o formato personalizzato (ritaglio immagine), ad esempio 2592x1944 (5 MP), 2048x1536 (QXGA), 1920x1080 (Full HD), 1280x960 (MEGA)	
Multi-streaming	Sì	
Flusso multicast tramite RTSP	Sì	
Formato immagine max	6 MP (3072 x 2048)	
Frame rate max (fps, solo utilizzo single core)	MxPEG: 42 in HD (1280 x 720), 34 in Full-HD, 24 in QXGA, 15 in 5 MP, 12 in 6 MP MJPEG: 26 in HD (1280 x 720), 13 in Full-HD, 9 in QXGA, 5 in 5 MP, 4 in 6 MP H.264: 25 in Full-HD, 20 in QXGA	
Numero di immagini con microSD da 4 GB (DVR interno)	CIF: 250.000, VGA: 125.000, HD: 40.000, QXGA: 20.000, 6 MP: 10.000	



<b>Funzioni generali</b>	<b>Q26B Day Telecamera completa</b>	<b>Telecamera completa Q26B Night</b>
Zoom digitale e panoramica	Sì	
Compatibilità ONVIF	Sì (Profilo S, supporto audio con firmware della telecamera V5.2.x e versioni successive)	
Integrazione del protocollo Genetec	Sì	
Zone di esposizione programmabili	Sì	
Registrazione istantanea (immagini pre/post-allarme)	Sì	
Registrazione continua con audio	Sì	
Registrazione eventi con audio	Sì	
Logica eventi flessibile temporizzata	Sì	
Programmi settimanali per registrazioni e azioni	Sì	
Trasferimento immagini e video di eventi tramite FTP ed e-mail	Sì	
Riproduzione e QuadView tramite browser Web	Sì	
Ingresso audio bidirezionale nel browser	Sì	
Loghi animati sull'immagine	Sì	
Funzionalità Master/Slave	Sì	
Programmazione zone privacy	Sì	
Messaggi vocali personalizzati	Sì	

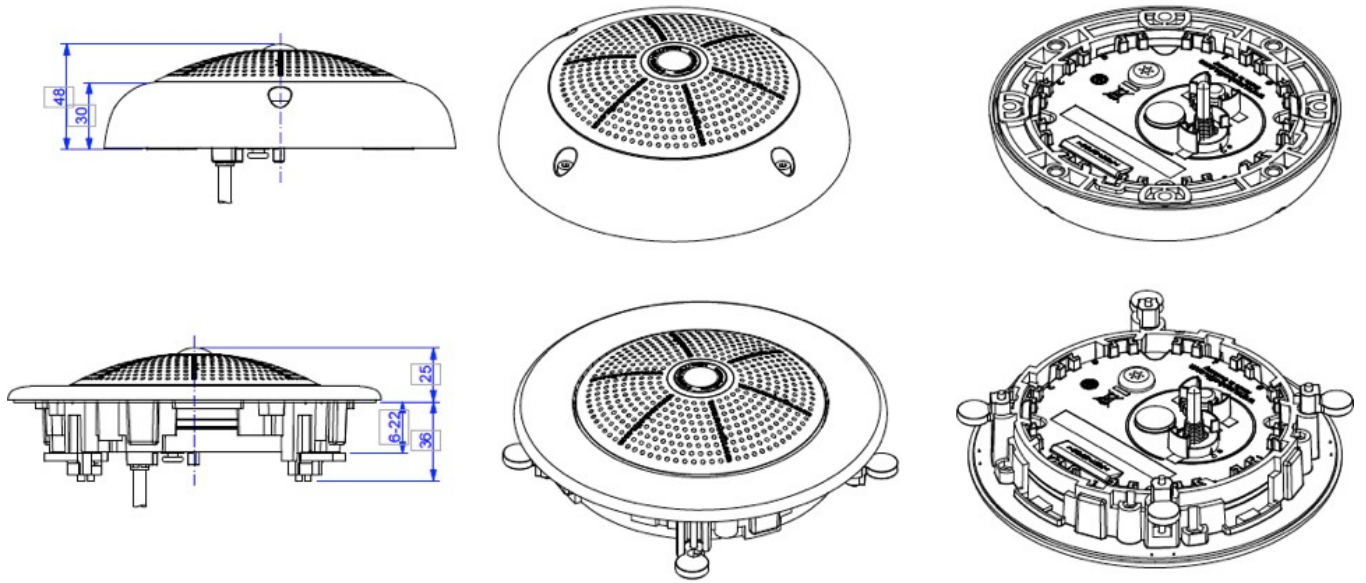
## Specifiche tecniche

### MOBOTIX Q26B Hemispheric

---

<b>Funzioni generali</b>	<b>Q26B Day</b>	<b>Telecamera completa Q26B Night</b>
	<b>Telecamera completa</b>	
Telefonia VoIP (audio, avviso)	Sì	
Notifica di allarme remoto (messaggio di rete)	Sì	
Interfaccia di programmazione (HTTP-API)	Sì	
DVR	All'interno della telecamera tramite scheda microSD, esternamente tramite dispositivo USB e NAS, flussi diversi per immagini e registrazioni dal vivo, MxFFS con funzione di archiviazione, immagini pre-allarme e post-allarme, monitoraggio registrazione con segnalazione errori	
Sicurezza telecamera e dati	Gestione di utenti e gruppi, connessioni SSL, controllo degli accessi basato su IP, IEEE802.1x, rilevamento delle intrusioni, firma dell'immagine digitale	
MxMessageSystem: Invio e ricezione di MxMessages	Sì	
	<b>Q26B Day</b>	<b>Telecamera completa Q26B Night</b>
	<b>Telecamera completa</b>	
Sensore di movimento video	Sì	
MxActivitySensor	Sì	
MxAnalytics	Sì (heatmap, corridoi di conteggio e rilevamento comportamentale)	
	<b>Q26B Day</b>	<b>Telecamera completa Q26B Night</b>
	<b>Telecamera completa</b>	
MxManagementCenter	Sì	
App mobile MOBOTIX	Sì	

---



Q26 without accessories



Cavity Wall Installation Set



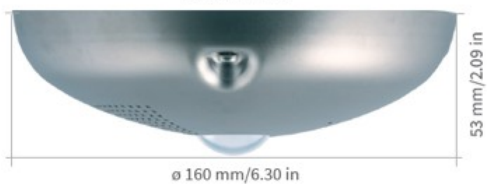
On-Wall Set



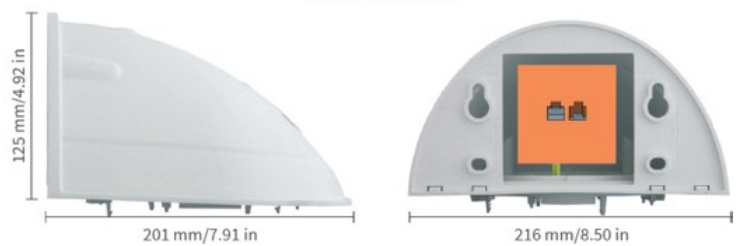
On-Wall Set 10°



Vandalism Kit



Outdoor Wall Mount



# MOBOTIX

BeyondHumanVision

IT\_08/22

MOBOTIX AG • Kaiserstrasse • D-67722 Langmeil • Tel.: +49 6302 9816-103 • sales@mobotix.com • www.mobotix.com  
MOBOTIX è un marchio di MOBOTIX AG registrato nell'Unione Europea, negli Stati Uniti e in altri paesi. Soggetto a modifiche senza preavviso. MOBOTIX non si assume alcuna responsabilità per errori tecnici o editoriali oppure per omissioni contenuti nel presente documento. Tutti i diritti riservati. © MOBOTIX AG 2019