



Technische Daten

MOBOTIX Q71

Hemisphärische 360-Grad-Bildgebungstechnologie in Bestform

360-Grad-Kameratechnologie – kompakt, komplett und vielseitig. Die MOBOTIX Q71 sieht einfach alles, und zwar immer. Ihr 360-Grad-Optik ist einfach überall. Zum ersten Mal sind IR- und LED-Weißlicht in einer hemisphärischen Kamera vereint. So machen Sie sogar die Nacht bunt! 12 Megapixel und WDR sorgen für brillante Bildqualität und beeindruckende Details. Dank der integrierten Audiofunktion werden Sie jederzeit gehört. Eingebettet in die MOBOTIX 7 Plattform mit ihren intelligenten Apps bietet Ihnen das umfassende Videosystem eine unendliche Palette an Analysemöglichkeiten.

- Effektive Auflösung von 4K: 12MP 2880x2880 (ursprüngliches hemisphärisches Bild)
- Integriertes IR- und Weißlicht-LED-Spotlight
- Plattform mit der flexibelsten Codec-Unterstützung: H.264, H.265, MxPEG+ und MJPEG
- ONVIF Die Konformität mit Profil S und T garantiert höchste Interoperabilität.
- Großer Dynamikbereich (WDR) mit bis zu 120 dB



Technische Daten

MOBOTIX Q71

- Einfaches Steck-Schnellmontagesystem
- Robust in jeder Umgebung: -40 bis 65 °C, IP66 und IK10 (with optional accessory)

Bestellinformationen

Name	Q71 Single Lens
Bestellcode:	Mx-Q71A-12DN016

Hardware

Bildsensor (DN)	12 MP, effektive max. Auflösung 2880 x 2880
Lichtempfindlichkeit	<ul style="list-style-type: none">▪ Farbsensor (Tag): 0,1 lx bei 1/60 s; 0,005 lx bei 1 s▪ Schwarzweiß-Sensor (Nacht): 0,02 lx bei 1/60 s; 0,001 lx bei 1 s
Belichtungssteuerung	Manueller und automatischer Modus 1 s bis 1/16.000 s.
Videocodecs	H.264, H.265 mit Dreifach-Streaming MxPEG+ MJPEG
IK-Schutzklasse	IK10 (with optional accessory)
IP-Schutzklasse	IP66
Betriebstemperaturbereich	-40 bis 65 °C
Min. Kaltstarttemperatur	-30 °C
Relative Luftfeuchtigkeit	95 % nicht kondensierend
Interner DVR, sofort ein- satzbereit	MicroSD-Karte (8 GB), nur MxPEG+

E/As	<p>EINGANG</p> <ul style="list-style-type: none"> ▪ Kontaktschluss (keine galvanische Trennung erforderlich) oder bis zu 50 V AC/DC ▪ max. Länge für Kabel: 50 m <p>AUSGANG</p> <ul style="list-style-type: none"> ▪ erfordert Pullup-Widerstand und externe Spannungsversorgung (10 mA/max. 50 V DC – kein AC) ▪ max. Länge für Kabel: abhängig von der Schleifenimpedanz des angeschlossenen Kabels <p>Spezifikationen für Kabel, die mit den Leiterplattenklemmen angeschlossen sind:</p> <p><i>Leiterquerschnitt</i></p> <table border="1"> <tr> <td>AWG</td> <td>20–26</td> </tr> <tr> <td>Starr</td> <td>0,14 mm²–0,5 mm²</td> </tr> <tr> <td>Flexible</td> <td>0,14 mm²–0,5 mm²</td> </tr> <tr> <td>Flexibel mit Aderendhülse</td> <td>0,25 mm²–0,34 mm²</td> </tr> </table>	AWG	20–26	Starr	0,14 mm ² –0,5 mm ²	Flexible	0,14 mm ² –0,5 mm ²	Flexibel mit Aderendhülse	0,25 mm ² –0,34 mm ²
AWG	20–26								
Starr	0,14 mm ² –0,5 mm ²								
Flexible	0,14 mm ² –0,5 mm ²								
Flexibel mit Aderendhülse	0,25 mm ² –0,34 mm ²								
Mikrofon/Lautsprecher	<p>Integriertes Mikrofon:</p> <ul style="list-style-type: none"> ▪ Empfindlichkeit: -35 +-4 dB (0 dB = 1 V/pa, 1 kHz) <p>Integrierter Lautsprecher:</p> <ul style="list-style-type: none"> ▪ 0,9 W bei 8 Ohm <p>Line in/Line out</p>								
Integrierte Beleuchtung	IR und Weißlicht bis zu 15 m								
Stoßdetektor (Manipulationserkennung)	Ja								
Max. Leistungsaufnahme	25 W								
Schutz vor Überspannung	Verfügbar mit MX-Overvoltage-Protection-Box (nicht Teil des Lieferumfangs)								
PoE-Standard	PoE Plus (802.3at-2009)/Klasse 4								
Schnittstellen	<ul style="list-style-type: none"> ▪ Ethernet 1000BaseT (RJ45 gemäß EIA/TIA-568B) ▪ USB-C/USB2.0; High-Speed ($V_{out} = 5,1 \text{ V}$, $I_{out} = 0,9 \text{ A}$, $P_{out} = 4,5 \text{ W}$) 								
Montageoptionen	Wand- oder Deckenmontage								

Technische Daten

MOBOTIX Q71

Abmessungen
(Ø x Höhe) 164 x 47,5 mm

Gewicht ohne Sensormodule Etwa 2,5 kg

Gehäuse Aluminium, PBT-30GF

Standardzubehör

- 1 E/A-Kuppel, weiß
- 2 Klemmleisten
- 1 Montagekabel mit Dichtung, 0,5 m
- 2 Silikondichtungen für Patchkabel
- 1 Ethernet-Patchkabel RJ45, 50 cm
- 1 Innensechskantschlüssel 2,5 mm
- 1 Q71 Linsenschlüssel, blau
- 4 Dübel, 8 mm
- 4 Flachkopfschrauben aus Edelstahl, 4,5 x 60 mm
- 4 Unterlegscheiben aus Edelstahl, Ø 5,3 mm
- 1 Torx-Schlüssel TX 20
- 4 Verschlussstopfen, weiß
- 1x wichtige Sicherheitsinformationen
- 1 Flyer zum Kameraanschluss

Detaillierte technische Dokumentation www.mobotix.com > [Support](#) > [Download Center](#) > [Marketing & Dokumentation](#)

MTBF 80.000 Stunden

Zertifikate EN 50121-4:2015, EN 50581:2012, EN 55032:2012+AC:2013, EN 55035:2017, FprEN 61000-6-1:2015, EN 61000-6-2:2015, EN 61000-6-3:2007+A1:2011+AC:2012, EN 61000-6-4:2007+A1:2011, EN 62368-1:2014 + AC: 2015 + A11: 2017 + AC: 2017, IEC 60950-22:2016, AS/NZS CISPR32:2015, 47 CFR Teil 15b

Protokolle DHCP (Client und Server), DNS, ICMP, IGMP v3, IPv4, IPv6, HTTP, HTTPS, FTP, FTPS, NFS, NTP (Client und Server), RTP, RTCP, RTSP, SFTP, SIP (Client und Server), SMB/CIFS, SNMP, SMTP, SSL/TLS 1.3, UDP, VLAN, VPN, Zeroconf/mDNS

Herstellergarantie 3 Jahre

Bildformate, Bildfrequenzen, Bildspeicher

Verfügbare Videocodecs	MxPEG+/MJPEG/H.264/H.265
Bildaufösungen	VGA 640 x 360, XGA 1024 x 576, HD 1280 x 720, Full HD 1920 x 1080, 4 MP 2688 x 1512, 12 MP 2880 x 2880
H.264-Multi-Streaming	Dreifach-Streaming
Multicast-Stream über RTSP	Ja
Max. Bildauflösung:	12MP 2880x2880 Hemisphärisches Bild
Max. Bildfrequenz	MxPEG: 20@4K, H.264: 30@4K, H.265: 30@4K

Allgemeine Funktionen

WDR	Bis zu 120 dB
Softwarefunktionen	<ul style="list-style-type: none"> ■ H.264, H.265-Multistreaming ■ Multicast-Stream über RTSP ■ Digitale Schwenk-, Neigungs-, Zoomfunktion/vPTZ (bis zu 8-facher Zoom) ■ Genetec-Protokollintegration ■ Benutzerdefinierte Belichtungszonen ■ Schnappschuss-Aufzeichnung (Bilder vor/nach dem Alarm) ■ Daueraufzeichnung ■ Ereignisaufzeichnung ■ Zeitgesteuerte flexible Ereignislogik ■ Wochenpläne für Aufzeichnungen und Aktionen ■ Video- und Bildübertragung per FTP und E-Mail ■ Wiedergabe und QuadView über Webbrowser ■ Animierte Logos auf dem Bild ■ Master/Slave-Funktion ■ Planung der Privatsphärenzone ■ Remote-Alarmbenachrichtigung (Netzwerkmeldung) ■ Programmierschnittstelle (HTTP-API) ■ MxMessageSystem
ONVIF-Kompatibilität	Profil S, T
Master/Slave-Funktion	Ja

Technische Daten

MOBOTIX Q71

Remote-Alarm-benachrichtigung	E-Mail-, Netzwerknachricht (HTTP/HTTPS), SNMP, MxMessageSystem
DVR-/Speicherverwaltung (nur MxPEG)	Innerhalb der Kamera über microSD-Karte, auf externen USB- und NAS-Systemen, unterschiedliche Streams für Live-Bild und Aufzeichnung, MxFFS mit gepuffertem Archiv, Vor- und Nach-Alarm-Bilder, Speicherüberwachung mit Fehlerberichten
Kamera- und Datensicherheit	Benutzer- und Gruppenverwaltung, SSL-Verbindungen, IP-basierte Zugriffskontrolle, IEEE 802.1X, Eindringungserkennung, digitale Bildsignatur

Videoanalyse

Videobewegungserkennung	Ja
MxActivitySensor	Version 1.0, 2.1
ONVIF-Kompatibilität	Profil S, T
MxAnalytics	Heatmap, Personenzählung und objektbasierte Zählung
MOBOTIX – Unterstützung für zertifizierte Apps	Ja (wird in zukünftigen Firmware-Versionen hinzugefügt)

Videomanagement-Software

MxManagementCenter	Ja (MxMC 2.2 und höher) www.mobotix.com > Support > Download Center > Software Downloads
MOBOTIX LIVE	Ja www.mobotix.com > Support > Download Center > Software Downloads

Q71 – Abmessungen

HINWEIS! Die Bohrschablone finden Sie im entsprechenden Abschnitt oder auf der MOBOTIX-Website:
www.mobotix.com > Support > Download-Center > Marketing und Dokumentation > Bohrschablonen.

VORSICHT! Bohrschablonen immer in Originalgröße drucken oder kopieren!

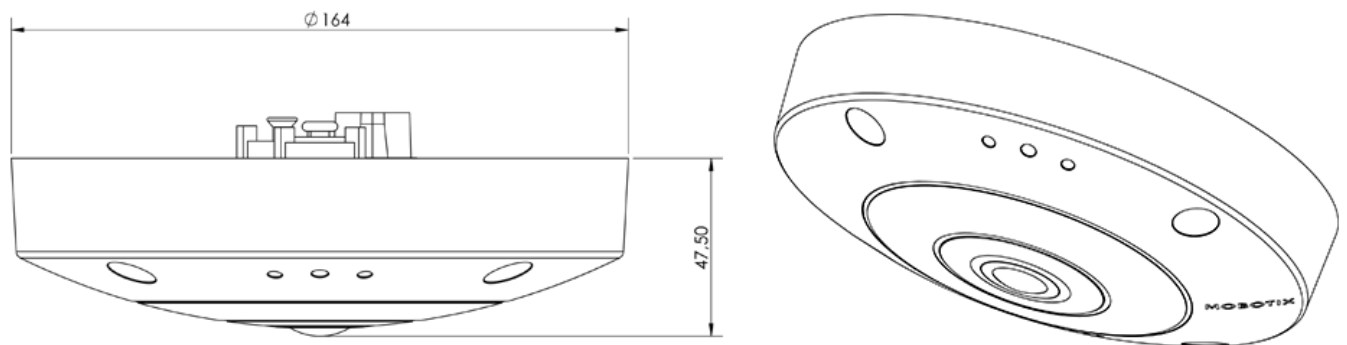


Abb. 1: Q71: Alle Maßangaben in mm

MOBOTIX

BeyondHumanVision

DE_08.22

MOBOTIX AG • Kaiserstrasse • D-67722 Langmeil • Tel.: +49 6302 9816-103 • sales@mobotix.com • www.mobotix.com

MOBOTIX ist eine Marke der MOBOTIX AG, die in der Europäischen Union, in den USA und in anderen Ländern eingetragen ist. Änderungen vorbehalten. MOBOTIX übernimmt keine Haftung für technische oder redaktionelle Fehler oder Auslassungen in diesem Dokument. All rights reserved. © MOBOTIX AG 2021