



Technische Daten



MOBOTIX i26B Indoor 180°

Perfekte Wandmontage. Kompakt, diskret und kostengünstig.

Die MOBOTIX i26B Indoor 180° wurde speziell für die Wandmontage entwickelt. Dank ihres Neigungswinkels von 15 Grad bietet sie einen perfekten Überblick. Ein einzelner i26B mit einem 180-Grad-Objektiv überwacht einen ganzen Raum. Das kompakte Design der Kamera sorgt für ein unauffälliges Erscheinungsbild in allen Umgebungen. Mit dem als Zubehör erhältlichen MxIOBoard-IC erhält die Kamera einen zusätzlichen MxBus-Anschluss, zwei Eingänge und zwei 12V-Ausgänge.

- Mx6-Systemplattform der zweiten Generation mit MxBus-, H.264- und ONVIF-Kompatibilität
- Aufnahme auf einer internen microSD-Karte (standardmäßig 4 GB)
- Optimiert für die Wandmontage als In- oder On-Wall-Lösung
- MxAnalytics-Videoanalyse-Tools als Standard
- Varianten mit Audiopaket (Mikrofon und Lautsprecher)
- Integrierter Vibrations- und Temperatursensor

Technische Daten

MOBOTIX i26B Indoor 180°

Kameravarianten	i26B-Gehäuse, Tag- oder -Nachtobjektiv für die Selbstmontage	Vollständige i26B-Tagkamera	Vollständige i26B-Nachtkamera
Besonderheiten	i26B Body mit 6-MP-T-Tag- oder -Nachtsensor, zusätzliche Varianten mit Audiopaket; alle Objektive (außer MX-B016) separat zur Selbstmontage erhältlich	Werkseitig montierte i26B-Tag- oder -Nachtkameras Mit scharf fokussiertem Objektiv; zusätzliche Varianten mit Audiopaket (Mikrofon und Lautsprecher im Kameragehäuse)	
Objektive	i26B-Gehäuse, Tag- oder -Nachtobjektiv für die Selbstmontage	Vollständige i26B-Tagkamera	Vollständige i26B-Nachtkamera
Fischaugen-Objektiv MX-B016 (f/2.0, 180° x 180°)	Nicht für i26B-Gehäuse	Mx-i26B-6D016 Mx-i26B-AU-6D016	Mx-i26B-6N016 Mx-i26B-AU-6N016
Ultraweitwinkel-Objektiv MX-B036 (f/1.8, 103° x 77°)	Objektivauswahl für i26B-Gehäuse	Mx-i26B-6D036 Mx-i26B-AU-6D036	Mx-i26B-6N036 Mx-i26B-AU-6N036
Superweitwinkel-Objektiv MX-B041 (f/1.8, 90° x 67°)	Tag/Nacht	Nur Selbstmontage (ohne Audio)	Nur Selbstmontage (ohne Audio)
Weitwinkelobjektiv MX-B061 (f/1.8, 60° x 45°)	Gehäuse Tag: Mx-i26B-6D (Gehäuse nicht mit Audio verfügbar)	Nur Selbstmontage (ohne Audio)	Nur Selbstmontage (ohne Audio)
Standardobjektiv MX-B079 (f/1.8, 45° x 34°)		Nur Selbstmontage (ohne Audio)	Nur Selbstmontage (ohne Audio)
Teleobjektiv MX-B119 (f/1.8, 31° x 23°)	Gehäuse Nacht: Mx-i26B-6N (Gehäuse nicht mit Audio verfügbar)	Nur Selbstmontage (ohne Audio)	Nur Selbstmontage (ohne Audio)
Distanz-Teleobjektiv MX-B237 (f/1.8, 15° x 11°)		Nur Selbstmontage (ohne Audio)	Nur Selbstmontage (ohne Audio)

Hardware	i26B-Gehäuse, Tag- oder - Nachtobjektiv für die Selbstmontage	Vollständige i26B- Tagkamera	Vollständige i26B- Nachtkamera
Bildsensor mit einzelnen Belichtungsbereichen	Farbe oder Schwarzweiß (S/W)	Farbe	S/W
Lichtempfindlichkeit in Lux bei 1/60 s und 1/1 s.	0,1/0,005 (Farbe) 0,02/0,001 (S/W)	0,1/0,005 (Farbe)	0,02/0,001 (S/W)
Bildsensor (Farb- oder S/W-Sensor)	1/1,8" CMOS, 6 MP (3072 x 2048), Progressive Scan		
Neigungswinkel des Objektivs	-15° (fest)		
Mikroprozessor	i.MX 6 Dual Core inkl. GPU (1 GB RAM, 512 MB Flash)		
H.264-Hardware-Codec	Ja, Bandbreitenbegrenzung verfügbar; Ausgabeformat bis QXGA		
Schutzklassen	IP30 und IK06		
Verwendungszweck	Wandmontage, nur für den Innenbereich, kein EX-Bereich		
Umgebungstemperatur (Bereich, einschl. Gehäuse)	0–40 °C		
Interner DVR, ab Werk	4 GB (microSD)		
Mikrofon/Lautsprecher	Ja/Ja (nur Varianten mit Audiopaket)		
16 Bit/16 kHz HD-Breitband-Audio (Opus-Codec)	Ja (Live- und Audio-Nachrichten)		
Passiver Infrarotsensor (PIR)	Nein		
Temperatursensor	Ja		
Stoßdetektor (Manipulationserkennung)	Ja		
Leistungsaufnahme (typischerweise bei 20 °C/68 °F)	5 Watt		
PoE-Klasse (IEEE 802.3af)	Klasse 2 oder 3 (variabel), Werkseinstellung: Klasse 3		
Schnittstellen Ethernet 100BaseT/MxBus/USB	Ja (MxRJ45)/Nein/Ja		
Schnittstelle RS232	Mit MX-232-IO-Box (Bestellnummer: MX-OPT-RS1-EXT)		

Technische Daten

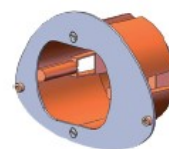
MOBOTIX i26B Indoor 180°

Hardware	i26B-Gehäuse, Tag- oder - Nachtobjektiv für die Selbstmontage	Vollständige i26B- Tagkamera	Vollständige i26B- Nachtkamera
Schnittstellen MxBus und I/O (2 Ausgänge, 2 Eingänge)	Mit MxIOBoard-IC (Bestellnummer Mx-A-IO-IC)		
Montageoptionen	Wand		
Abmessungen (Höhe x Durchmesser)	96 x 138 x 50 mm		
Gewicht	201 g		
Gehäuse	PBT-30GF, Farbe: Weiß		
Standardzubehör	Schrauben mit Deckel, Dichtung, Innensechskantschlüssel, 0,5-m-Ethernet-Patchkabel, Schnellinstallation		
Detaillierte technische Dokumentation	www.mobotix.com > Support > Download Center		
Online-Version dieses Dokuments	www.mobotix.com > Support > Download Center		
MTBF	> 80.000 Stunden		
Zertifikate	EN55022:2010; EN55024:2010; EN50121-4:2006; EN61000-6-1:2007; EN61000-6-2:2005; EN61000-6-3:2007+A1:2011; EN61000-6-4:2007+A1:2011; AS/NZS CISPR22:2009+A1:2010; CFR47 FCC Part 15B		
Protokolle	IPv4, IPv6, HTTP, HTTPS, FTP, FTPS, SFTP, RTP, RTSP, UDP, SNMP, SMTP, DHCP (Client und Server), NTP (Client und Server), SIP (Client und Server), G.711 (PCMA und PCMU) und G.722		
Herstellergarantie (seit Mai 2018)	3 Jahre		
Bildformate, Bildfrequenzen, Bildspeicher	i26B-Gehäuse, Tag- oder - Nachtobjektiv für die Selbstmontage	Vollständige i26B- Tagkamera	Vollständige i26B- Nachtkamera
Verfügbare Videocodecs	MxPEG/MJPEG/H.264		
Bildformate	Frei konfigurierbares Format 4:3, 8:3, 16:9 oder benutzerdefiniertes Format (Bildzuschnitt), z. B. 2592 x 1944 (5 MP), 2048 x 1536 (QXGA), 1920 x 1080 (Full HD), 1280 x 960 (MEGA)		

Bildformate, Bildfrequenzen, Bildspeicher	i26B-Gehäuse, Tag- oder - Nachtobjektiv für die Selbstmontage	Vollständige i26B- Tagkamera	Vollständige i26B- Nachtkamera
Multistreaming	Ja		
Multicast-Stream über RTSP	Ja		
Max. Bildformat	6 MP (3072 x 2048)		
Max. Bildrate (FPS, nur ein Kern verwendet)	MxPEG: 42@HD (1280 x 720), 34@Full HD, 24@QXGA, 15@5 MP, 12@6 MP MJPEG: 26@HD (1280 x 720), 13@Full HD, 9@QXGA, 5@5 MP, 4@6 MP H.264: 25@Full HD, 20@QXGA		
Anzahl der Bilder mit 4 GB microSD (interner DVR)	CIF: 250.000, VGA: 125.000, HD: 40.000, QXGA: 20.000, 6 MP: 10.000		



MX-OPT-AP2
On-Wall Installation Set



MX-OPT-UP1
In-Wall Installation Set



MxIOBoard-IC
for signal inputs/outputs

Allgemeine Funktionen	i26B-Gehäuse, Tag- oder - Nachtobjektiv für die Selbstmontage	Vollständige i26B- Tagkamera	Vollständige i26B- Nachtkamera
Digitaler Zoom und Schwenken	Ja		
ONVIF-Kompatibilität	Ja (Profil S)		
Genetec-Protokollintegration	Ja		
Benutzerdefinierte Belichtungszonen	Ja		
Schnappschuss-Aufzeichnung (Bilder vor/nach dem Alarm)	Ja		
Kontinuierliche Aufnahme mit Audio	Ja (nur Varianten mit Audiopaket)		

Technische Daten

MOBOTIX i26B Indoor 180°

Allgemeine Funktionen	i26B-Gehäuse, Tag- oder - Nachtobjektiv für die Selbstmontage	Vollständige i26B- Tagkamera	Vollständige i26B- Nachtkamera
Ereignisaufzeichnung mit Audio	Ja (nur Varianten mit Audiopaket)		
Zeitgesteuerte flexible Ereignislogik	Ja		
Wochenpläne für Aufzeichnungen und Aktionen	Ja		
Video- und Bildübertragung per FTP und E-Mail	Ja		
Wiedergabe und QuadView über Webbrowser	Ja		
Bidirektionales Audio im Browser	Ja (nur Varianten mit Audiopaket)		
Animierte Logos auf dem Bild	Ja		
Master/Slave-Funktion	Ja		
Planung der Privatsphärenzone	Ja		
Benutzerdefinierte Sprachnachrichten	Ja (nur Varianten mit Audiopaket)		
VoIP-Telefonie (Audio, Alarm)	Ja (nur Varianten mit Audiopaket)		
Remote-Alarmbenachrichtigung (Netzwerkmeldung)	Ja		
Programmierschnittstelle (HTTP-API)	Ja		
DVR	Innerhalb der Kamera über microSD-Karte; extern über USB-System und NAS, unterschiedliche Streams für Live-Bild und Aufzeichnung, MxFFS mit Archivfunktion, Vor- und Nach-Alarm-Bilder, Überwachungsaufzeichnung mit Fehlerberichten		

Allgemeine Funktionen	i26B-Gehäuse, Tag- oder -Nachtobjektiv für die Selbstmontage	Vollständige i26B-Tagkamera	Vollständige i26B-Nachtkamera
Kamera- und Datensicherheit	Benutzer- und Gruppenverwaltung, SSL-Verbindungen, IP-basierte Zugriffskontrolle, IEEE 802.1x, Eindringungserkennung, digitale Bildsignatur		
MxMessageSystem: Senden und Empfangen von MxMessages	Ja		
Videoanalyse	i26B-Gehäuse, Tag- oder -Nachtobjektiv für die Selbstmontage	Vollständige i26B-Tagkamera	Vollständige i26B-Nachtkamera
Video-Bewegungsmelder	Ja		
MxActivitySensor	Ja		
MxAnalytics	Ja (Heizkarten, Zählkorridore)		
Videoanalyse	i26B-Gehäuse, Tag- oder -Nachtobjektiv für die Selbstmontage	Vollständige i26B-Tagkamera	Vollständige i26B-Nachtkamera
MxManagementCenter	Ja		
Mobile MOBOTIX-App	Ja		

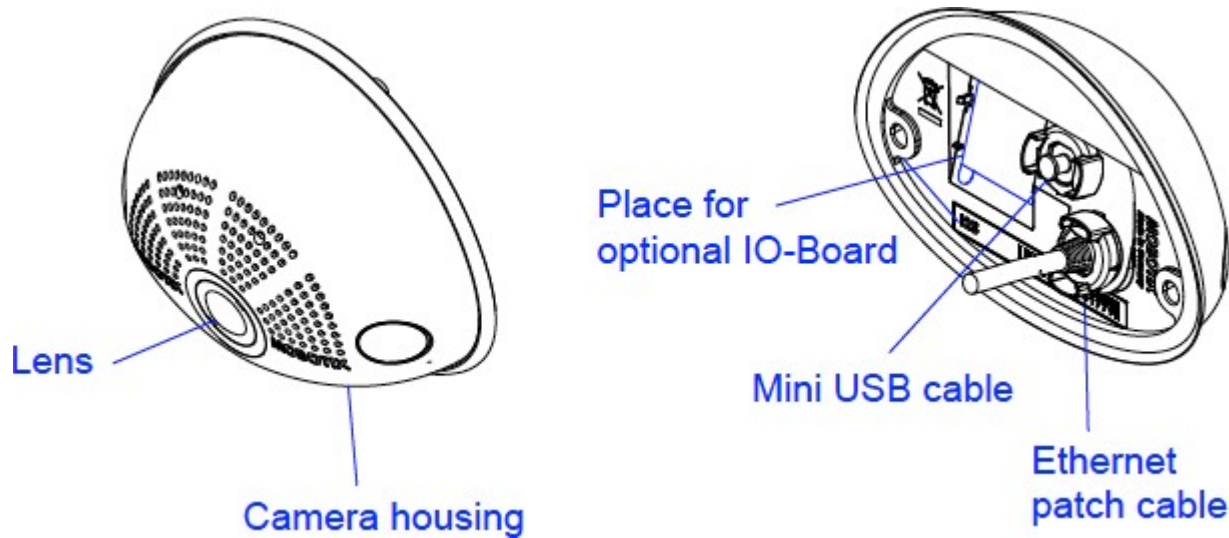
i26 Standard Delivery



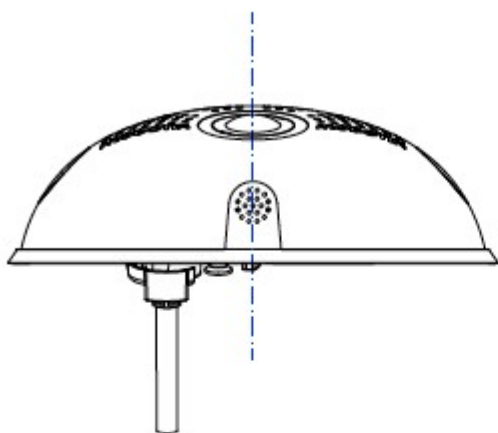
Item	Count	Part Name
1.1	1	Housing (installed)
1.2	1	Back cover (installed)
1.3	1	Main board with lens MX-B016 or MX-B036 (installed)
1.4	2	Bayonet catch, blue (installed)
1.5	1	USB plug, blue (installed)
1.6	1	Ethernet plug, blue (installed)
1.7	1	Ethernet patch cable, 50 cm/19.7 in, black
1.8	1	Wall sealing
1.9	2	Screw plug, white
1.10	2	Washer Ø 4.3 mm, stainless steel
1.11	2	Wood screw 4x40 mm, stainless steel
1.12	2	Screw anchor S6
1.13	1	MicroSD card pre-installed (SDHC installed, SDXC supported)
1.14	1	Allen wrench 2.5 mm

Technische Daten

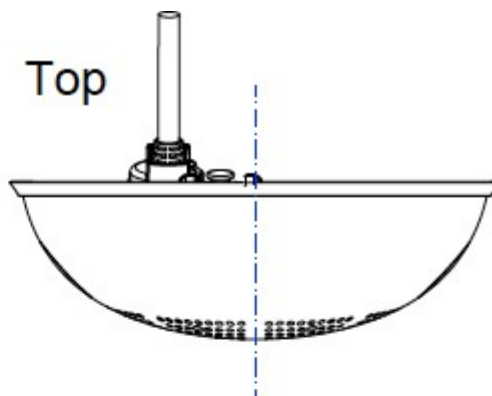
MOBOTIX i26B Indoor 180°



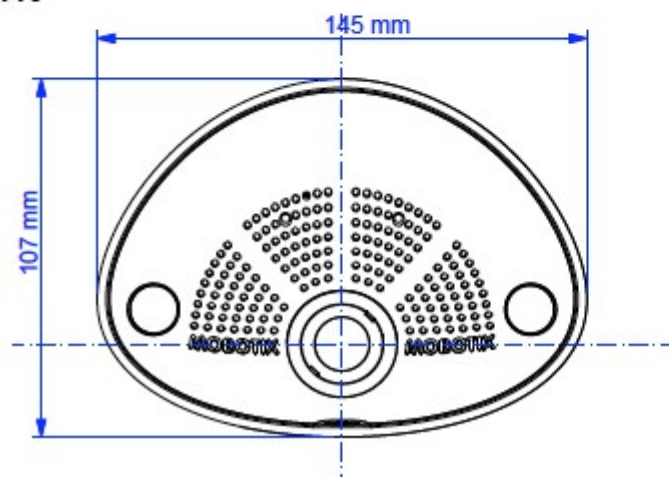
Down



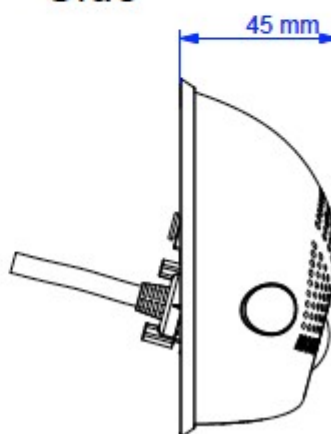
Top



Front



Side



MOBOTIX

BeyondHumanVision

DE_08.22

MOBOTIX AG • Kaiserstrasse • D-67722 Langmeil • Tel.: +49 6302 9816-103 • sales@mobotix.com • www.mobotix.com

MOBOTIX ist eine Marke der MOBOTIX AG, die in der Europäischen Union, in den USA und in anderen Ländern eingetragen ist. Änderungen vorbehalten. MOBOTIX übernimmt keine Haftung für technische oder redaktionelle Fehler oder Auslassungen in diesem Dokument. All rights reserved. © MOBOTIX AG 2019