



Spécifications techniques

MOBOTIX MOVE Caméra Speed Dome 2MP à faible luminosité

La MOBOTIX MOVE Caméra Speed Dome 2MP à faible luminosité est équipée du capteur basse-luminosité dernière génération de SONY prenant en charge des sensibilités de lumière jusqu'à 0,02 lux en mode couleur. La caméra est dotée de la technologie Servo Feedback. En cas d'intervention externe, comme un acte de vandalisme ou des vibrations, le PTZ peut revenir immédiatement à sa position d'origine. Le revêtement nano superhydrophile et autonettoyant MOBOTIX EverClear du dôme garantit une qualité d'image optimale, même en cas de pluie, et réduit les efforts de nettoyage et les coûts opérationnels.

- Revêtement EverClear du dôme
- Servo Feedback – garantit l'absence de dérive
- WDR jusqu'à 130 dB
- Stabilisateur d'image électronique (EIS)
- Diffusion simultanée H.264/H.265/MJPEG
- Double alimentation (PoE+/24 V CA)
- IP66 et IK10 complet
- Prise en charge des profils ONVIF S/G/T
- Plage de température -40 à 55 °C/-40 à 131 °F avec chauffage
- Superposition de texte et masques de confidentialité
- Contrôle intelligent du faible débit binaire
- Prise en charge de trois flux
- Prise en charge RS485
- Zoom optique jusqu'à 30x
- Suivi automatique d'objet



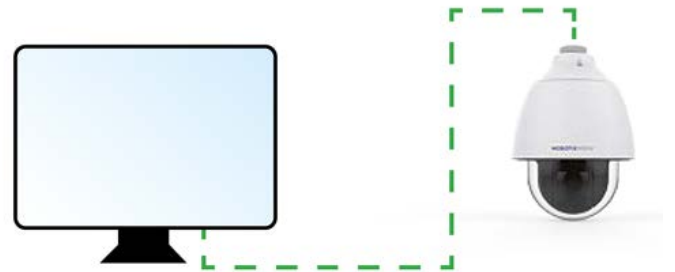
Spécifications techniques

MOBOTIX MOVE Caméra Speed Dome 2MP à faible luminosité

- Haute performance en basse lumière, mode couleur : 0,02 lux
- Réduction du bruit compensée par mouvement 3D (MCTF)
- Fonctions d'événement intelligents

Mise à jour à distance du micrologiciel

Le micrologiciel de la MOBOTIX MOVE Caméra Speed Dome 2MP à faible luminosité peut être mis à jour à distance. Cela s'applique au système IP et au bloc panoramique/inclinaison/zoom. Cette fonction ajoute instantanément de nouvelles fonctionnalités et réduit considérablement les coûts d'entretien.



Servo Feedback

La MOBOTIX MOVE Caméra Speed Dome 2MP à faible luminosité est dotée de la technologie **Servo Feedback**. En cas d'intervention externe (un acte de vandalisme ou des vibrations dues à l'environnement, par exemple), le PTZ revient immédiatement à sa position d'origine.



Informations sur le produit

Nom du produit	Caméra Speed Dome 2MP à faible luminosité
Code de commande	Mx-SD1A-230-LL

Qualité de l'image

Capteur d'images	2MP CMOS progressif 1/2,8"
Pixels effectifs (utilisés)	H x V = 1920x1080 (2MP)
Taille de pixel	2,9 µm

Spécifications techniques

MOBOTIX MOVE Caméra Speed Dome 2MP à faible luminosité

Fréquence d'image (maximale)	WDR activé/désactivé : H.265/H.264 : 2MP à 30 ips MJPEG : 1080p à 30 ips
------------------------------	---

Revêtement du dôme	Le nano revêtement superhydrophile MOBOTIX EverClear transforme les gouttes d'eau en un film d'eau ultrafin à l'impact. Ce revêtement garantit une qualité d'image optimale sous la pluie et dans des conditions extérieures difficiles et réduit les reflets et le bruit dans les scénarios de faible luminosité. EverClear est anti-salissure et augmente la stabilité ainsi que la résistance aux rayures du dôme, ce qui réduit encore les efforts de maintenance. L'endurance du revêtement peut atteindre 3 ans selon les conditions environnementales et le traitement de nettoyage.
--------------------	---

Objectif

Éclairage minimum	Couleur : 0,02 lux Noir et blanc : 0,001 lux
Caractéristiques de l'objectif	Objectif motorisé : Zoom, mise au point, P-IRIS, diaphragme automatique Distance focale : 4.3 à 129 mm Ouverture : F1.6 – F4.7 Champ de vision horizontal : 59° (grand angle), 2,4° (téléobjectif) Champ de vision vertical : 35,2° (grand angle), 1,4° (téléobjectif)

Caméra

Durée de l'obturateur	1 à 1/10000 s
Mode priorité à l'obturateur	Jusqu'à 1/45 s
WDR	Jusqu'à 130 dB
Stabilisateur électronique d'image (EIS)	Oui
Suivi automatique d'objet	Activé/désactivé
Zoom	Optique : 30x, numérique : 10x

MOBOTIX MOVE Caméra Speed Dome 2MP à faible luminosité

Paramètres de l'image	Couleur, luminosité, netteté, contraste, balance des blancs, contrôle d'exposition, 2DNR, 3DNR, NR par masquage de mouvement, superposition de texte
Rotation d'image	90°, 180°, 270°
Servo Feedback	Oui (voir Servo Feedback , p. 3)

Codec vidéo

Compression/codage	H.265/H.264/MJPEG
Diffusion vidéo	Jusqu'à 3 flux configurables individuellement au format H.264/H.265/MJPEG. Résolution, fréquence d'image, bande passante LBR/VBR/CBR configurables au format H.265/H.264.

Caractéristiques de cybersécurité

Protection par mot de passe	Oui
Filtrage des adresses IP	Oui
Contrôle d'accès réseau IEEE 802.1X	Oui
Authentification digest	Oui
Cryptage AES pour la protection des mots de passe	Oui
SNMP, TLS, HTTP, HTTPS	Oui
Gestion des utilisateurs et des groupes	Oui
Connexions SSL	Oui
VPN	Oui
Signature numérique des images	Oui
Cryptage RSA (2048 bits)	Oui

Spécifications techniques

MOBOTIX MOVE Caméra Speed Dome 2MP à faible luminosité

Réseau

Interface	Ethernet 10/100 Mbit/s
Protocoles pris en charge	ARP, PPPoE, IPv4/v6, ICMP, IGMP, QoS, TCP, UDP, DHCP, UPnP, SNMP, SMTP, RTP, RTSP, HTTP, HTTPS, FTP, NTP, DDNS, SMBv2
Conformité ONVIF	Prend en charge les profils S/G/T
Navigateurs Web pris en charge	Tous les navigateurs actuels sont pris en charge.

Intégration du système

Analyse vidéo de base	Détection de mouvement
Déclencheurs d'événement	<ul style="list-style-type: none">▪ Entrée externe▪ Analyses▪ Détection des pannes réseau▪ Événement périodique▪ Déclenchement manuel
Actions d'événement	<ul style="list-style-type: none">▪ Activation de la sortie externe▪ Enregistrement vidéo sur le stockage Edge▪ Téléchargement de fichiers : FTP, réseau partagé et e-mail▪ Notification : HTTP, FTP, e-mail

Général

Matériau du boîtier	Métal et plastique
Alimentation électrique	PoE+ IEEE802.3at, classe 4, max. 23,11 W 24 V CA, max. 24,20 W, max. 39,60 VA
Modes PoE pris en charge	Mode A ou Mode B
Connecteurs	<ul style="list-style-type: none">▪ RJ45▪ 4 x entrée d'alarme, 2 x sortie d'alarme sur le bornier▪ Bornier 24 V CA▪ Bornier RS485

Spécifications techniques

MOBOTIX MOVE Caméra Speed Dome 2MP à faible luminosité

Stockage vidéo	Prise en charge de carte micro SD/SDHC/SDXC jusqu'à 1 TB Prise en charge de l'enregistrement sur NAS, MOBOTIX MOVE NVR
Mise à jour à distance du micrologiciel	Oui (voir Mise à jour à distance du micrologiciel , p. 3)
Classe de protection de l'environnement	IP66/IK10
Température de fonctionnement	-40 à 55 °C/-40 à 131 °F avec chauffage
Humidité relative	10 à 90 % sans condensation
Conditions de stockage	-20 à 70 °C/-4 à 158 °F
Homologations	CEM : CE/FCC, Sécurité : LVD, Environnement : IP66, IK10
Dimensions	ø 210 x 279 mm
Poids	3100 g

Fonctionnalités PTZ

Positions prédéfinies	Jusqu'à 256 positions, 1 position initiale
Séquences	Jusqu'à 8 séquences de 64 positions prédéfinies chacune
Chemins de déplacement	Jusqu'à 8
Chemins panoramiques automatiques	Jusqu'à 4
Position d'affichage	Les degrés Pan/Incl peuvent être affichés sur l'image en temps réel
Angle d'inclinaison	Entre -20° et +100°
Angle panoramique	360° sans fin
Vitesse d'inclinaison	Vitesse d'inclinaison manuelle : 0,1° à 60°/s Vitesse d'inclinaison prédéfinie : 7° à 300°/s
Vitesse panoramique	Préréglage jusqu'à 400°/s
Contrôle par joystick/clavier	Protocoles RS485 DSCP, Pelco-D et Pelco-P

Spécifications techniques

MOBOTIX MOVE Caméra Speed Dome 2MP à faible luminosité

AVIS! Respectez le document [MOBOTIX MOVE Conseils d'installation](#) pour garantir une performance optimale des fonctions de la caméra.

Entrée/sortie d'alarme : courant et tension

Entrée d'alerte

5 V avec pull-up 10 k Ω , 50 mA

Sortie d'alerte





400 V CC/CA, 120 mA

Accessoires

Image	Code de commande	Description
	Mx-A-SD-DBC-EC	Dôme de remplacement transparent avec revêtement EverClear
	MX-A-SD-DBT-EC	Dôme de remplacement teinté avec revêtement EverClear
	Mx-M-SD-C	Support d'angle pour les modèles MOBOTIX MOVE SpeedDome (uniquement en combinaison avec le support mural SpeedDome Mx-M-SD-W/WM)
	Mx-M-SD-GN	Support sur parapet (col de cygne) avec boîtier de raccordement intégré pour les modèles MOBOTIX MOVE SpeedDome
	Mx-M-SD-P	Support de poteau pour les modèles MOBOTIX MOVE SpeedDome (uniquement en combinaison avec le support mural SpeedDome Mx-M-SD-W/WM)
	Mx-M-SD-PM	Kit de montage suspendu 25 cm pour les modèles MOBOTIXMOVE SpeedDome
	Mx-M-SD-PMEXT	Extension du montage suspendu 25 cm à utiliser avec le kit de montage suspendu Mx-M-SD-PM
	Mx-M-SD-W	Support mural pour les modèles MOBOTIX MOVE SpeedDome ; peut être combiné avec le support sur poteau Mx-M-SD-P ou le support d'angle Mx-M-SD-C.

Spécifications techniques

MOBOTIX MOVE Caméra Speed Dome 2MP à faible luminosité

Image	Code de commande	Description
	Mx-M-SD-WM	Support mural avec espace pour le boîtier de raccordement en option Mx-M-SD-WMJB pour les modèles MOBOTIX MOVE SpeedDome
	Mx-M-SD-WMJB	Boîtier de raccordement mural pour les modèles MOBOTIX MOVE SpeedDome
	Mx-NPA-UPOE1A-60W	Injecteur d'alimentation réseau UPoE 60 W
	Mx-A-ETP1A-2601-SET	Ensemble convertisseur de média Ethernet (PoE+) à paire torsadée

Dimensions

AVIS! Téléchargez le gabarit de perçage à partir de la section ou sur le site Web de MOBOTIX :
www.mobotix.com > [Support](#) > [Centre de téléchargement](#) > [Marketing & Documentation](#) > [Gabarits de perçage](#).

ATTENTION! Pensez à toujours imprimer ou copier le gabarit de perçage à 100 % de son format d'origine !

Spécifications techniques

MOBOTIX MOVE Caméra Speed Dome 2MP à faible luminosité

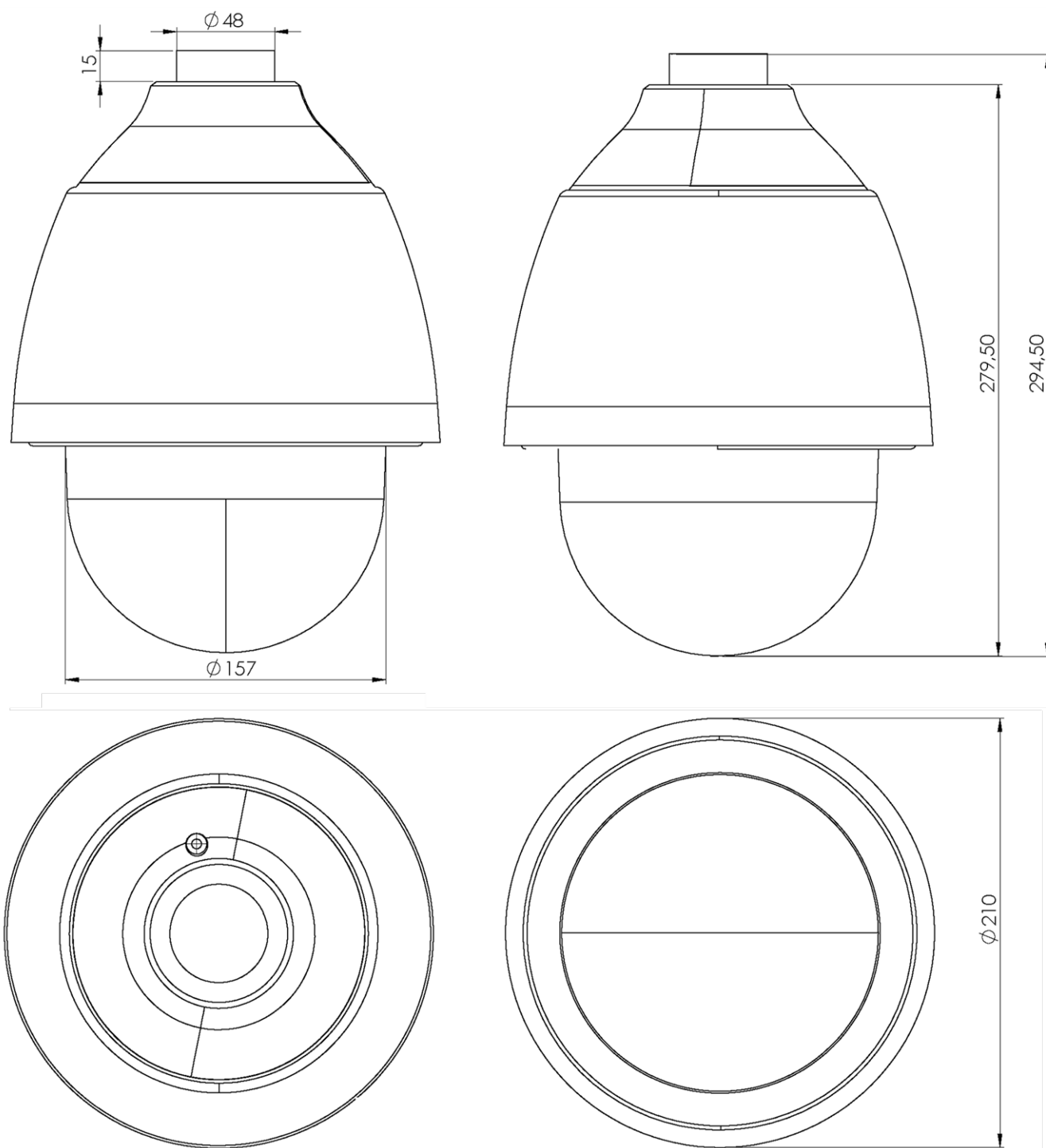


Fig. 1: Caméra Speed Dome 2MP à faible luminosité : toutes les mesures sont en mm

Autres lectures

Manuels et documents d'installation rapide



Caractéristiques techniques



MOBOTIX MOVE Conseil d'installation



MOBOTIX

BeyondHumanVision

FR_09/22

MOBOTIX AG • Kaiserstrasse D-67722 Langmeil • Tél. : +49 6302 9816-103 • sales@mobotix.com • www.mobotix.com

MOBOTIX est une marque déposée de MOBOTIX AG enregistrée dans l'Union européenne, aux États-Unis et dans d'autres pays. Sujet à modification sans préavis. MOBOTIX n'assume aucune responsabilité pour les erreurs ou omissions techniques ou rédactionnelles contenues dans le présent document. Tous droits réservés. © MOBOTIX AG2021