



Technische Daten



MOBOTIX M16A AllroundDual

Dual. Modular. Einzigartig.

Ein würdiger Nachfolger: Der neueste Nachfolger unserer erfolgreichen M1- bis M12-Dual-Kameramodelle ist wetterfest und robust und verfügt über austauschbare Sensormodule sowie die neueste MOBOTIX-Systemtechnologie. Das Ergebnis ist ein Produkt, das hinsichtlich Leistung, Funktionalität und Design völlig unerreicht ist.

- Mx6-Systemplattform mit H.264- und ONVIF-Kompatibilität
- Aufnahme auf einer internen microSD-Karte (standardmäßig 4 GB)
- Mikrofon und Lautsprecher integriert
- Integrierter Schockdetektor und PIR-Sensor
- Wand- oder Deckenmontage* (Halterung im Preis inbegriffen)
- Kann einfach an einem Mast mit Masthalterung (Zubehör) installiert werden
- Geeigneter IR-Strahler (PoE) als Option erhältlich

Technische Daten

MOBOTIX M16A AllroundDual

Kameravarianten	M16A Tag	M16A Nacht	M16A Tag und Nacht
Besonderheiten	Modulares System: M16A Body Mx-M16A mit einem oder zwei frei wählbaren Sensormodulen (Selbstmontage)		M16A-Sets mit zwei werkseitig montierten Sensormodulen
Objektive, Sensoren (in Sensormodule integriert)	M16A Tag	M16A Nacht	M16A Tag und Nacht
Sensormodul mit Fischaugen-Objektiv B016 (180° x 180°), Nachtversion optional mit Langpassfilter (LPF)	Mx-O-SMA-S-6D016	Mx-O-SMA-S-6N016 LPF: Mx-O-SMA-S-6L016	Nur Selbstmontage
Sensormodul mit Ultra-Weitwinkel-Objektiv B036 (103° x 77°), Nachtversion optional mit LPF	Mx-O-SMA-S-6D036	Mx-O-SMA-S-6N036 LPF: Mx-O-SMA-S-6L036	Mx-M16A-6D6N036 oder Selbstmontage
Sensormodul mit Super-Weitwinkel-Objektiv B041 (90° x 67°), Nachtversion optional mit LPF	Mx-O-SMA-S-6D041	Mx-O-SMA-S-6N041 LPF: Mx-O-SMA-S-6L041	Mx-M16A-6D6N041 oder Selbstmontage
Sensormodul mit Weitwinkel-Objektiv B061 (60° x 45°), Nachtversion optional mit LPF	Mx-O-SMA-S-6D061	Mx-O-SMA-S-6N061 LPF: Mx-O-SMA-S-6L061	Mx-M16A-6D6N061 oder Selbstmontage
Sensormodul mit Standardobjektiv B079 (45° x 34°), Nachtversion optional mit LPF	Mx-O-SMA-S-6D079	Mx-O-SMA-S-6N079 LPF: Mx-O-SMA-S-6L079	Mx-M16A-6D6N079 oder Selbstmontage
Sensormodul mit Teleobjektiv B119 (31° x 23°), Nachtversion optional mit LPF	Mx-O-SMA-S-6D119	Mx-O-SMA-S-6N119 LPF: Mx-O-SMA-S-6L119	Mx-M16A-6D6N119 oder Selbstmontage
Sensormodul mit Distanz-Teleobjektiv B237 (15° x 11°), Nachtversion optional mit LPF	Mx-O-SMA-S-6D237	Mx-O-SMA-S-6N237 LPF: Mx-O-SMA-S-6L237	Mx-M16A-6D6N237 oder Selbstmontage

Objektive, Sensoren (in Sensormodule integriert)	M16A Tag	M16A Nacht	M16A Tag und Nacht
Sensormodul mit Super-Teleobjektiv B500 (8° x 6°), Nachtversion optional mit LPF	Mx-O-SMA-S-6D500	Mx-O-SMA-S-6N500 LPF: Mx-O-SMA-S-6L500	Nur Selbstmontage
Sensormodul mit CS-Mount (ohne Objektiv)	Mx-O-SMA-S-6DCS	Mx-O-SMA-S-6NCS	Nur Selbstmontage
Sensormodul mit CSVario-Objektiv B045-100-CS	Mx-O-SMA-S-6DCSV	Mx-O-SMA-S-6NCSV	Nur Selbstmontage
Hardware	M16A Tag	M16A Nacht	M16A Tag und Nacht
Bildsensor mit einzelnen Belichtungsbereichen	Farbe	Schwarzweiß (S/W)	Farbe und S/W
Lichtempfindlichkeit in Lux bei 1/60 s und 1/1 s.	0,1/0,005	0,02/0,001	0,1/0,005 (Farbe) 0,02/0,001 (S/W)
Bildsensor (Farb- oder S/W-Sensor)	1/1,8" CMOS, 6 MP (3072 x 2048), Progressive Scan		
Mikroprozessor	i.MX 6 Dual Core inkl. GPU (1 GB RAM, 512 MB Flash)		
H.264-Hardware-Codec	Ja, Bandbreitenbegrenzung verfügbar; Ausgabeformat bis QXGA		
Schutzklasse M16A-Gehäuse	IP66 und IK07		
Schutzklasse M16A mit 6-MP-Sensormodulen	IP66 mit allen Modulen; IK04 mit B036 bis B237; IK07 mit B016		
Verwendungszweck	Nicht für den Einsatz in explosionsgefährdeten Bereichen (Ex-Bereich)		
Umgebungstemperatur (Bereich, einschl. Gehäuse)	-40 bis 60 °C (Kaltstart ab -30 °C)		
Interner DVR, ab Werk	4 GB (microSD)		
Mikrofon/Lautsprecher	Mikrofonempfindlichkeit: -35 +-4 dB (0 dB = 1 V/pa, 1 kHz) Lautsprecher: 0,9 W bei 8 Ohm		
16 Bit/16 kHz HD-Breitband-Audio (Opus-Codec)	Ja (Live- und Audio-Nachrichten)		
Passiver Infrarotsensor (PIR)	Ja		
Temperatursensor	Ja		

Technische Daten

MOBOTIX M16A AllroundDual

Hardware	M16A Tag	M16A Nacht	M16A Tag und Nacht
Stoßdetektor (Manipulationserkennung)	Ja		
Leistungsaufnahme (typischerweise bei 20 °C/68 °F)	7,5 Watt		
PoE-Klasse (IEEE 802.3af)	Klasse 2 oder 3 (variabel), Werkseinstellung: Klasse 3		
Schnittstellen Ethernet 100BaseT/MxBus/USB	Ja (MxRJ45)/Nein/Ja		
Schnittstelle RS232	Mit Zubehör (MX-232-IO-Box)		
Montageoptionen	Wand-, Mast- oder Deckenmontage (inklusive Wand- und Deckenhalterung)		
Abmessungen Mx-M16A (Höhe x Breite x Tiefe)	210 x 158 x 207 mm		
Gewicht Mx-M16A	1.160 g		
Gehäuse	PBT-30GF, Farbe: Weiß		
Standardzubehör	Schrauben, Dübel, Schraubverschlüsse, 2 Innensechskantschlüssel, Modulschlüssel, Varioflex-Wand- und -Deckenhalterung mit Gummidichtung, 0,5-m-Ethernet-Patchkabel, 1 Blindmodul, Schnellinstallation		
Detaillierte technische Dokumentation	www.mobotix.com > Support > Download Center		
Online-Version dieses Dokuments	www.mobotix.com > Support > Download Center		
MTBF	> 80.000 Stunden		
Zertifikate	EN55032:2012; EN55022:2010; EN55024:2010; EN50121-4:2015 EN61000-6-1:2007; EN61000-6-2:2005 EN61000-6-3:2007+A1:2011; EN61000-6-4:2007+A1:2011 AS/ NZS CISPR22:2009+A1:2010; CFR47 FCC Part 15B		
Protokolle	IPv4, IPv6, HTTP, HTTPS, FTP, FTPS, SFTP, RTP, RTSP, UDP, SNMP, SMTP, DHCP (Client und Server), NTP (Client und Server), SIP (Client und Server), G.711 (PCMA und PCMU) und G.722		
Herstellergarantie (seit Mai 2018)	3 Jahre		

Bildformate, Bildfrequenzen, Bildspeicher	M16A Tag	M16A Nacht	M16A Tag und Nacht
Verfügbare Videocodecs	MxPEG/MJPEG/H.264		
Bildformate	Frei konfigurierbares Format 4:3, 8:3, 16:9 oder benutzerdefiniertes Format (Bildzuschnitt), z. B. 2592 x 1944 (5 MP), 2048 x 1536 (QXGA), 1920 x 1080 (Full HD), 1280 x 960 (MEGA)		
Multistreaming	Ja		
Multicast-Stream über RTSP	Ja		
Max. Bildformat (Doppelbild beider Sensoren)	2x 6 MP (6.144 x 2.048)		
Max. Bildrate (FPS, nur ein Kern verwendet)	MxPEG: 42@HD (1.280 x 720), 34@Full HD, 24@QXGA, 15@5 MP, 12@6 MP, 6@2x 6 MP MJPEG: 26@HD (1.280 x 720), 13@Full HD, 9@QXGA, 5@5 MP, 4@6 MP, 2@2x 6 MP H.264: 25@Full HD, 20@QXGA		
Anzahl der Bilder mit 4 GB microSD (interner DVR)	CIF: 250.000, VGA: 125.000, HD: 40.000, QXGA: 20.000, 6 MP: 10.000		

Allgemeine Funktionen	M16A Tag	M16A Nacht	M16A Tag und Nacht
Digitaler Zoom und Schwenken	Ja		
ONVIF-Kompatibilität	Ja (Profil S, Audiounterstützung mit Kamera-Firmware V5.2.x und höher)		
Genetec-Protokollintegration	Ja		
Benutzerdefinierte Belichtungszonen	Ja		
Schnappschuss-Aufzeichnung (Bilder vor/nach dem Alarm)	Ja		
Kontinuierliche Aufnahme mit Audio	Ja		
Ereignisaufzeichnung mit Audio	Ja		
Zeitgesteuerte flexible Ereignislogik	Ja		

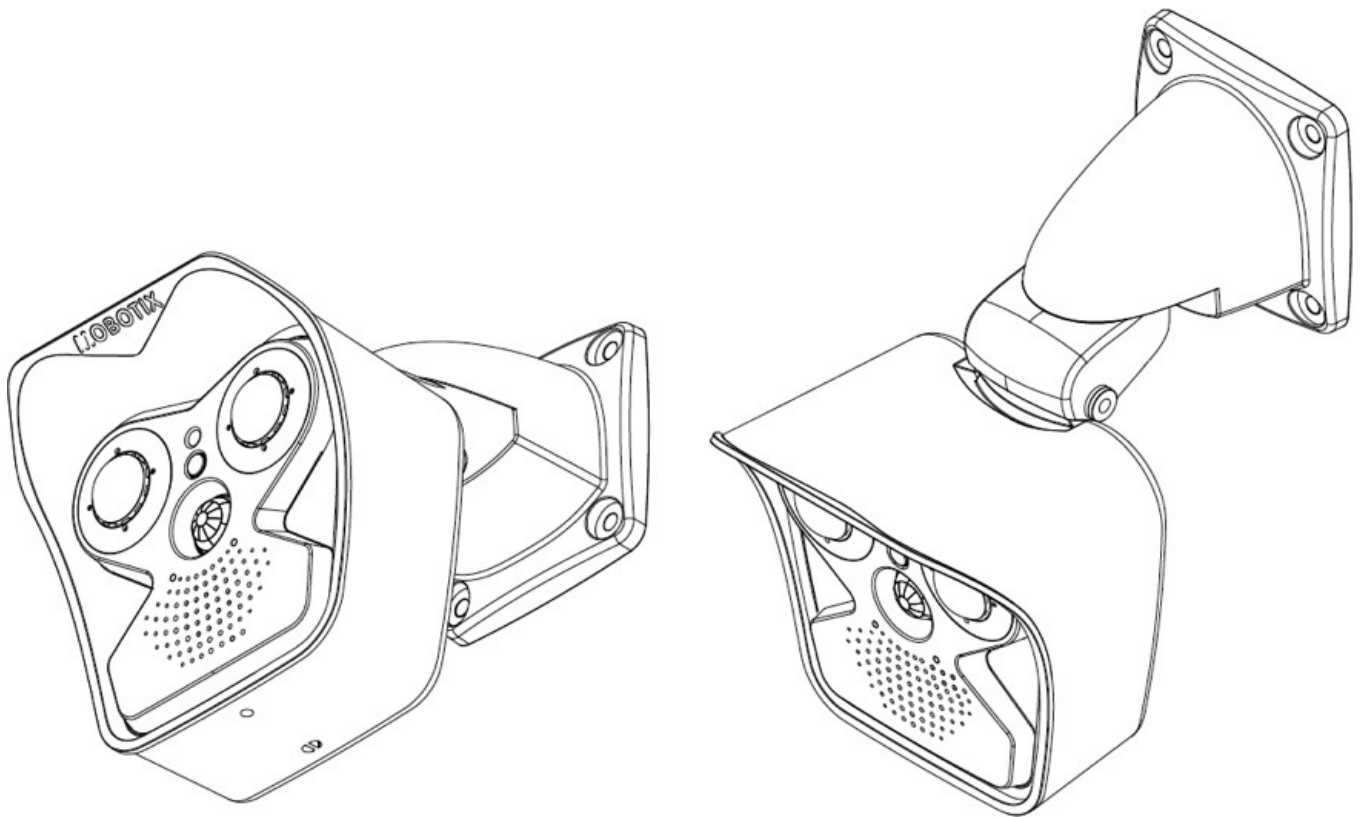
Technische Daten

MOBOTIX M16A AllroundDual

Allgemeine Funktionen	M16A Tag	M16A Nacht	M16A Tag und Nacht
Wochenpläne für Aufzeichnungen und Aktionen	Ja		
Video- und Bildübertragung per FTP und E-Mail	Ja		
Wiedergabe und QuadView über Webbrowser	Ja		
Bidirektionales Audio im Browser	Ja		
Animierte Logos auf dem Bild	Ja		
Master/Slave-Funktion	Ja		
Planung der Privatsphärenzone	Ja		
Benutzerdefinierte Sprachnachrichten	Ja		
VoIP-Telefonie (Audio, Alarm)	Ja		
Remote-Alarmbenachrichtigung (Netzwerkmeldung)	Ja		
Programmierschnittstelle (HTTP-API)	Ja		
DVR-/Speicherverwaltung	Innerhalb der Kamera über microSD-Karte; extern über USB-System und NAS, unterschiedliche Streams für Live-Bild und Aufzeichnung, MxFFS mit Archivfunktion, Vor- und Nach-Alarm-Bilder, Überwachungsaufzeichnung mit Fehlerberichten		
Kamera- und Datensicherheit	Benutzer- und Gruppenverwaltung, SSL-Verbindungen, IP-basierte Zugriffskontrolle, IEEE 802.1x, Eindringungserkennung, digitale Bildsignatur		
MxMessageSystem: Senden und Empfangen von MxMessages	Ja		

Videoanalyse	M16A Tag	M16A Nacht	M16A Tag und Nacht
Videobewegungserkennung	Ja		
MxActivitySensor	Ja		

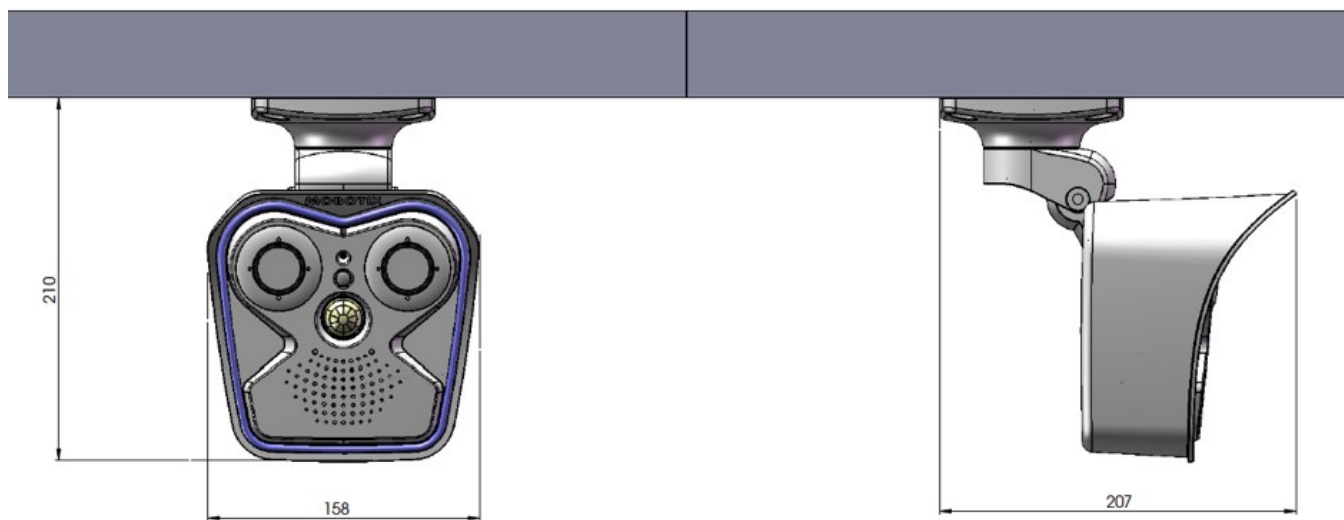
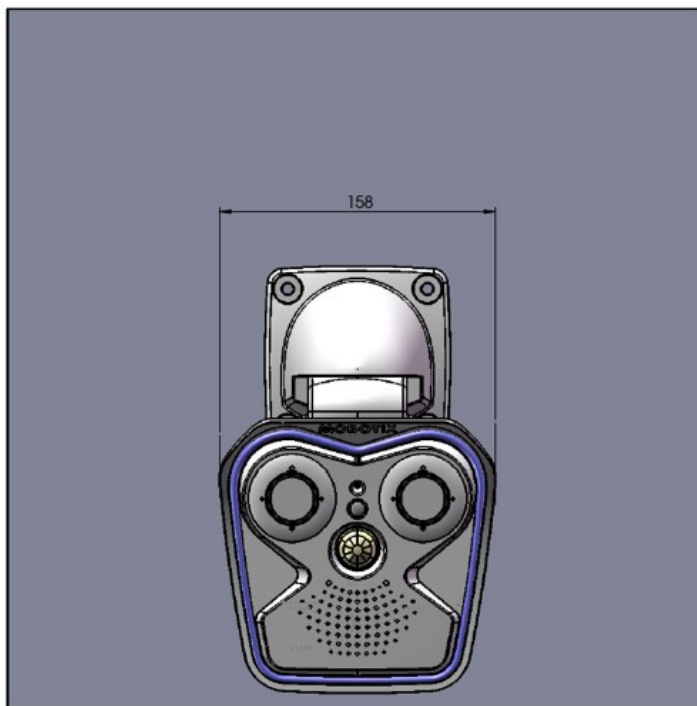
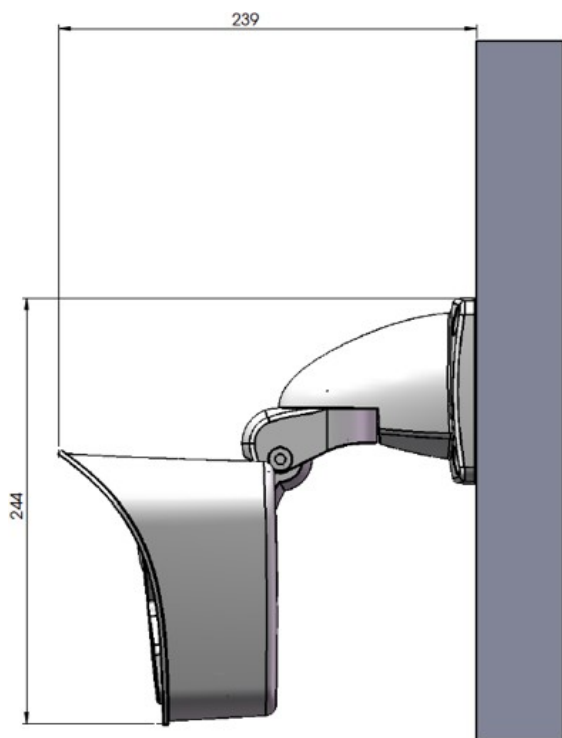
Videomanagement-Software	M16A Tag	M16A Nacht	M16A Tag und Nacht
MxManagementCenter	Ja		
Mobile MOBOTIX-App	Ja		

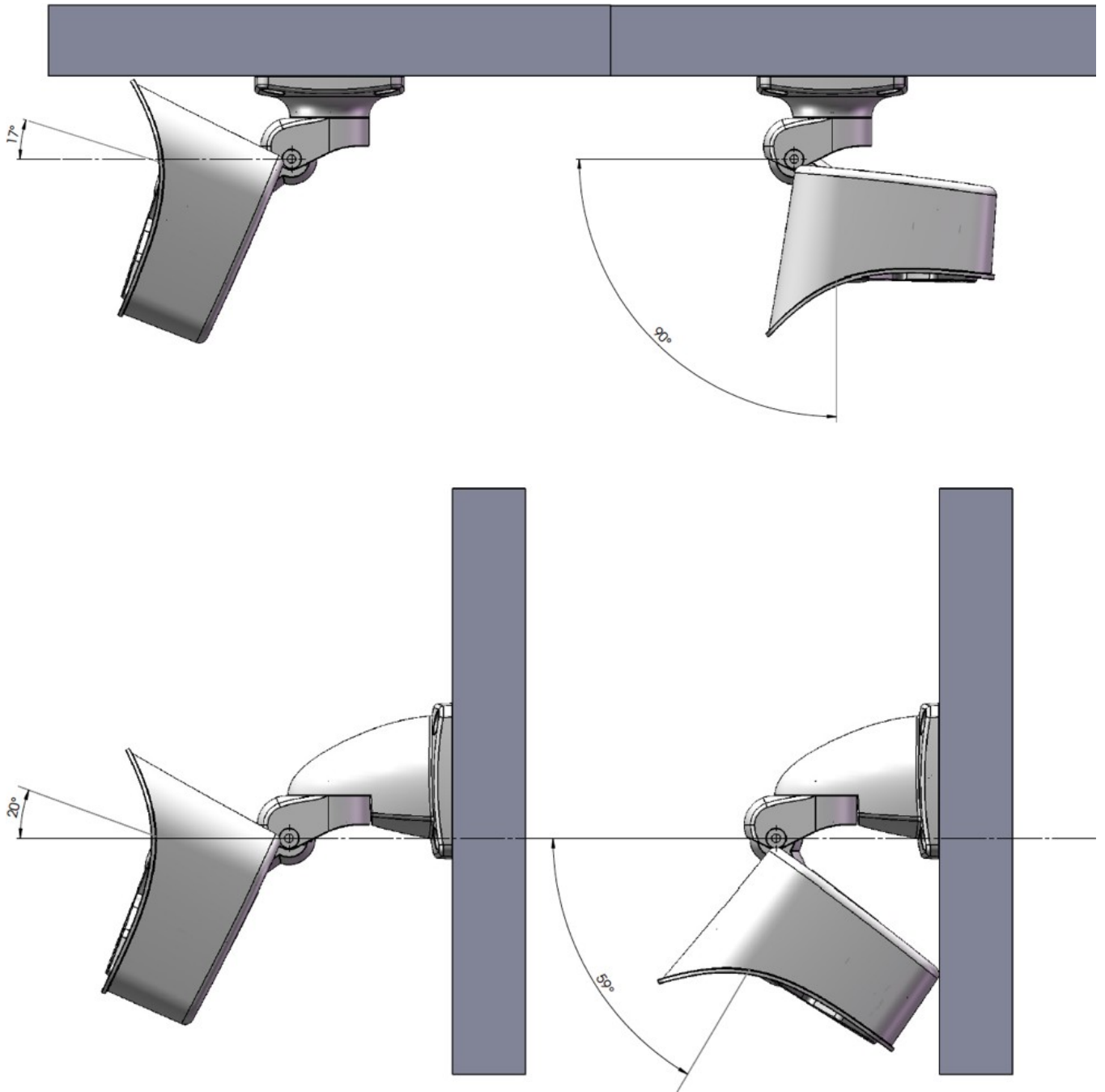


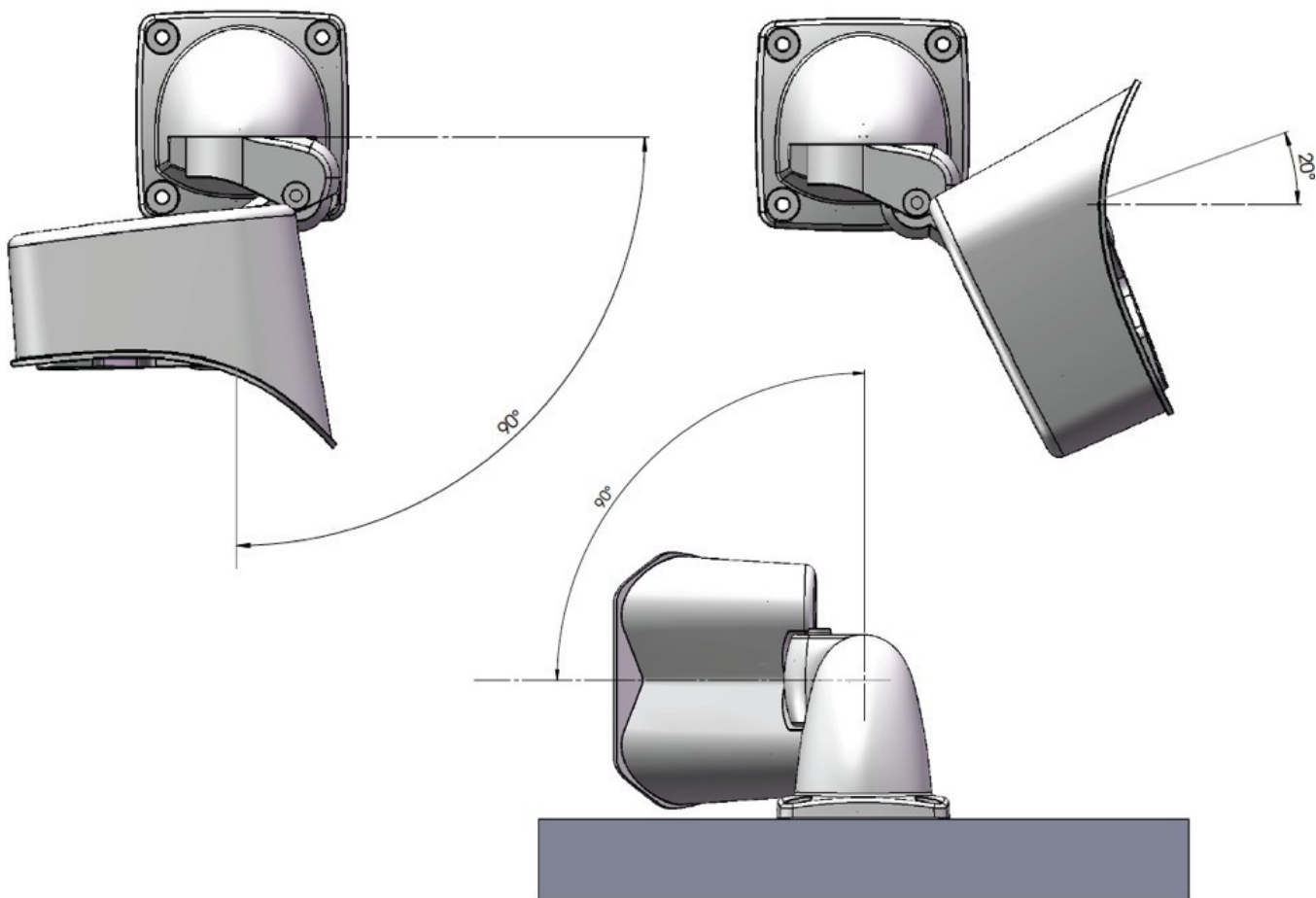
Technische Daten

MOBOTIX M16A AllroundDual

Abmessungen in mm







MOBOTIX

BeyondHumanVision

DE_08.22

MOBOTIX AG • Kaiserstrasse • D-67722 Langmeil • Tel.: +49 6302 9816-103 • sales@mobotix.com • www.mobotix.com

MOBOTIX ist eine Marke der MOBOTIX AG, die in der Europäischen Union, in den USA und in anderen Ländern eingetragen ist. Änderungen vorbehalten. MOBOTIX übernimmt keine Haftung für technische oder redaktionelle Fehler oder Auslassungen in diesem Dokument. All rights reserved. © MOBOTIX AG 2019