



# Especificaciones técnicas



## MOBOTIX M16A AllroundDual

### Dual. Modular. Única.

Fiel al original: resistente a la intemperie y robusta, la última sucesora de nuestros exitosos modelos de cámara dual M1 a M12 cuenta con módulos de sensor intercambiables, así como con la última tecnología de sistema MOBOTIX. El resultado es un producto completamente inigualable en términos de rendimiento, funcionalidad y diseño.

- Plataforma de sistema Mx6 compatible con H.264 y ONVIF
- Grabación en una tarjeta MicroSD interna (4 GB de serie)
- Micrófono y altavoz integrados
- Detector de impactos y sensor PIR integrados
- Montaje en pared o techo\* (soporte incluido en la compra)
- Se puede instalar fácilmente en un poste con soporte (accesorio)
- Iluminador de infrarrojos adecuado (PoE+) disponible como opción

## Especificaciones técnicas

### MOBOTIX M16A AllroundDual

Variantes de cámara	M16A Day	M16A Night	M16A Day & Night
Especialidades	Sistema modular: Opción de cuerpo M16A MX-M16A con uno o dos módulos de sensor (automontaje)		Juegos M16A con dos módulos de sensor montados de fábrica
Objetivos, sensores (integrados en módulos de sensor)	M16A Day	M16A Night	M16A Day & Night
Módulo de sensor con objetivo de ojo de pez B016 (180° x 180°), versión de noche opcional con filtro de paso largo (LPF)	Mx-O-SMA-S-6D016	Mx-O-SMA-S-6N016 LPF: Mx-O-SMA-S-6L016	Solo automontaje
Módulo de sensor con objetivo ultra gran angular B036 (103° x 77°), versión de noche opcional con LPF	Mx-O-SMA-S-6D036	Mx-O-SMA-S-6N036 LPF: Mx-O-SMA-S-6L036	Mx-M16A-6D6N036 o automontaje
Módulo de sensor con objetivo súper gran angular B041 (90° x 67°), versión de noche opcional con LPF	Mx-O-SMA-S-6D041	Mx-O-SMA-S-6N041 LPF: Mx-O-SMA-S-6L041	Mx-M16A-6D6N041 o automontaje
Módulo de sensor con objetivo gran angular B061 (60° x 45°), versión de noche opcional con LPF	Mx-O-SMA-S-6D061	Mx-O-SMA-S-6N061 LPF: Mx-O-SMA-S-6L061	Mx-M16A-6D6N061 o automontaje
Módulo de sensor con objetivo estándar B079 (45° x 34°), versión de noche opcional con LPF	Mx-O-SMA-S-6D079	Mx-O-SMA-S-6N079 LPF: Mx-O-SMA-S-6L079	Mx-M16A-6D6N079 o automontaje
Módulo de sensor con teleobjetivo B119 (31° x 23°), versión de noche opcional con LPF	Mx-O-SMA-S-6D119	Mx-O-SMA-S-6N119 LPF: Mx-O-SMA-S-6L119	Mx-M16A-6D6N119 o automontaje

<b>Objetivos, sensores (integrados en módulos de sensor)</b>	<b>M16A Day</b>	<b>M16A Night</b>	<b>M16A Day &amp; Night</b>
Módulo de sensor con teleobjetivo distante B237 (15° x 11°), versión de noche opcional con LPF	Mx-O-SMA-S-6D237	Mx-O-SMA-S-6N237 LPF: Mx-O-SMA-S-6L237	Mx-M16A-6D6N237 o automontaje
Módulo de sensor con súper teleobjetivo B500 (8° x 6°), versión de noche opcional con LPF	Mx-O-SMA-S-6D500	Mx-O-SMA-S-6N500 LPF: Mx-O-SMA-S-6L500	Solo automontaje
Módulo de sensor con montura CS (no incluye objetivo)	Mx-O-SMA-S-6DCS	Mx-O-SMA-S-6NCS	Solo automontaje
Módulo de sensor con objetivo CSVario B045-100-CS	Mx-O-SMA-S-6DCSV	Mx-O-SMA-S-6NCSV	Solo automontaje
<b>Hardware</b>	<b>M16A Day</b>	<b>M16A Night</b>	<b>M16A Day &amp; Night</b>
Sensor de imagen con zonas de exposición individuales	Color	Blanco y negro (B/N)	Color y B/N
Sensibilidad a la luz en lux a 1/60 s y 1/1 s	0,1/0,005	0,02/0,001	0,1/0,005 (color) 0,02/0,001 (B/N)
Sensor de imagen (sensor de color o B/N)	CMOS de 1/1,8", 6 MP (3072 x 2048), escaneo progresivo		
Microprocesador	i.MX 6 Dual Core incl. GPU (1 GB RAM, 512 MB Flash)		
Códec de hardware H.264	Sí, limitación de ancho de banda disponible; formato de imagen de salida hasta QXGA		
Cuerpo M16A con clase de protección	IP66 e IK07		
M16A con módulos de sensor de 6 MP y clase de protección	IP66 con todos los módulos; IK04 con B036 a B237; IK07 con B016		
Uso previsto	No debe utilizarse en áreas peligrosas (áreas con riesgo de explosión)		

## Especificaciones técnicas

### MOBOTIX M16A AllroundDual

Hardware	M16A Day	M16A Night	M16A Day & Night
Temperatura ambiente (rango, almacenamiento incluido)	-40 a 60°C/-40 a 140°F (arranque en frío desde -30 °C/-22 °F)		
DVR interno, de fábrica	4 GB (microSD)		
Micrófono/altavoz	Sensibilidad del micrófono: -35 + -4 dB (0 dB = 1 V/pa, 1 kHz) Altavoz: 0,9 W a 8 ohmios		
Audio de banda ancha HD de 16 bits/16 kHz (códec Opus)	Sí (mensajes en directo y de audio)		
Sensor de infrarrojos pasivo (PIR)	Sí		
Sensor de temperatura	Sí		
Detector de golpes (detección de manipulación)	Sí		
Consumo de energía (normalmente a 20 °C/68 °F)	7,5 vatios		
Clase PoE (IEEE 802.3af)	Clase 2 o 3 (variable), ajuste de fábrica: clase 3		
Interfaces Ethernet 100BaseT/MxBus/USB	Sí (MxRJ45)/No/Sí		
Interfaz RS232	Con accesorio (MX-232-IO-Box)		
Opciones de montaje	Pared, poste o techo (montaje en pared y techo incluido)		
Dimensiones Mx-M16A (alto x ancho x fondo)	210 x 158 x 207 mm		
Peso Mx-M16A	1.160 g		
Carcasa	PBT-30GF, color: blanco		
Accesorio estándar	Tornillos, clavijas, tapones de rosca, 2 llaves Allen, llave de módulo, montaje en pared y techo VarioFlex con junta de caucho, cable de conexión Ethernet de 0,5 m, 1 módulo ciego, instalación rápida		
Documentación técnica detallada	<a href="http://www.mobotix.com/es">www.mobotix.com/es</a> > Soporte > Centro de descargas		

<b>Hardware</b>	<b>M16A Day</b>	<b>M16A Night</b>	<b>M16A Day &amp; Night</b>
Versión online de este documento	<a href="http://www.mobotix.com/es">www.mobotix.com/es</a> > Soporte > Centro de descargas		
MTBF	> 80 000 horas		
Certificaciones	EN55032:2012; EN55022:2010; EN55024:2010; EN50121-4:2015 EN61000-6-1:2007; EN 61000-6-2:2005 EN61000-6-3:2007+A1:2011; EN61000-6-4:2007+A1:2011 AS/ NZS CISPR22:2009+A1:2010; CFR47 FCC parte 15B		
Protocolos	IPv4, IPv6, HTTP, HTTPS, FTP, FTPS, SFTP, RTP, RTSP, UDP, SNMP, SMTP, DHCP (cliente y servidor), NTP (cliente y servidor), SIP (cliente y servidor) G.711 (PCMA y PCMU) y G.722		
Garantía del fabricante (desde mayo de 2018)	3 años		
<b>Formatos de imagen, frecuencias de fotogramas, almacenamiento de imágenes</b>	<b>M16A Day</b>	<b>M16A Night</b>	<b>M16A Day &amp; Night</b>
Códecs de vídeo disponibles	MxPEG/MJPEG/H.264		
Formatos de imagen	Formato libremente configurable 4:3, 8:3, 16:9 o formato personalizado (recorte de imagen), como 2592 x 1944 (5 MP), 2048 x 1536 (QXGA), 1920 x 1080 (Full-HD), 1280 x 960 (MEGA)		
Transmisión múltiple	Sí		
Transmisión multidifusión a través de RTSP	Sí		
Formato de imagen máx. (imagen dual de ambos sensores)	2x 6 MP (6144 x 2048)		
Frecuencia de frecuencia de fotogramas máx. (fps, solo se utiliza un núcleo)	MxPEG: 42 a HD (1280 x 720), 34 a Full-HD, 24 a QXGA, 15 a 5 MP, 12 a 6 MP, 6 a 2x 6 MP MJPEG: 26 a HD (1280 x 720), 13 a Full-HD, 9 a QXGA, 5 a 5 MP, 4 a 6 MP, 2 a 2x 6 MP H.264: 25 a Full-HD, 20 a QXGA		
Número de imágenes con microSD de 4 GB (DVR interno)	CIF: 250 000, VGA: 125 000, HD: 40 000, QXGA: 20 000, 6 MP: 10 000		

## Especificaciones técnicas

### MOBOTIX M16A AllroundDual

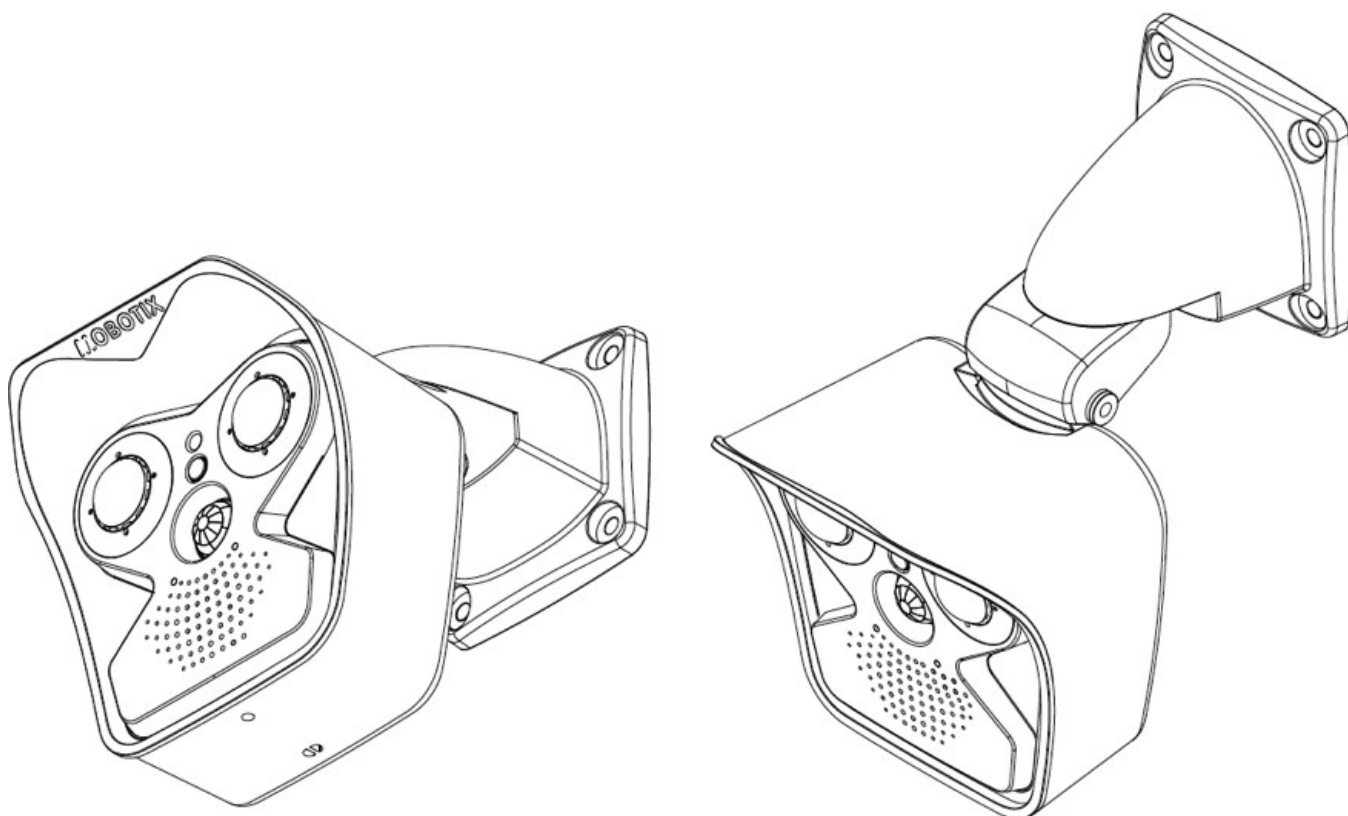
---

Funciones generales	M16A Day	M16A Night	M16A Day & Night
Zoom digital y panorámica	Sí		
Compatibilidad con ONVIF	Sí (Perfil S, compatibilidad de audio con el firmware de la cámara V5.2.x y superior)		
Integración del protocolo Genetec	Sí		
Zonas de exposición programables	Sí		
Grabación de instantáneas (imágenes previas/posteriores a la alarma)	Sí		
Grabación continua con audio	Sí		
Grabación de eventos con audio	Sí		
Eventos lógicos flexibles controlados por tiempo	Sí		
Programas semanales de grabaciones y acciones	Sí		
Vídeo de eventos y transferencia de imagen a través de FTP y correo electrónico	Sí		
Reproducción y QuadView a través del navegador web	Sí		
Audio bidireccional en el navegador	Sí		
Logos animados en la imagen	Sí		
Funcionalidad primaria/secundaria	Sí		
Programación de zonas de privacidad	Sí		

<b>Funciones generales</b>	<b>M16A Day</b>	<b>M16A Night</b>	<b>M16A Day &amp; Night</b>
Mensajes de voz personalizados	Sí		
Telefonía VoIP (audio, alerta)	Sí		
Notificación de alarma remota (mensaje de red)	Sí		
Interfaz de programación (HTTP-API)	Sí		
DVR/gestión del almacenamiento	Dentro de la cámara a través de una tarjeta microSD, externamente a través de un dispositivo USB y NAS, diferentes transmisiones para imágenes en directo y grabación, MxFFS con función de archivo, imágenes de prealarma y postalarma, supervisión de la grabación con informes de fallos		
Cámara y seguridad de datos	Gestión de usuarios y grupos, conexiones SSL, control de acceso basado en IP, IEEE802.1x, detección de intrusos, firma de imagen digital		
MxMessageSystem: Envío y recepción de mensajes MxMessages	Sí		
<b>Video Analysis</b>	<b>M16A Day</b>	<b>M16A Night</b>	<b>M16A Day &amp; Night</b>
Detector de movimiento de vídeo	Sí		
Activity Sensor	Sí		
<b>Software de gestión de vídeo</b>	<b>M16A Day</b>	<b>M16A Night</b>	<b>M16A Day &amp; Night</b>
MxManagementCenter	Sí		
Aplicación MOBOTIX para móviles	Sí		

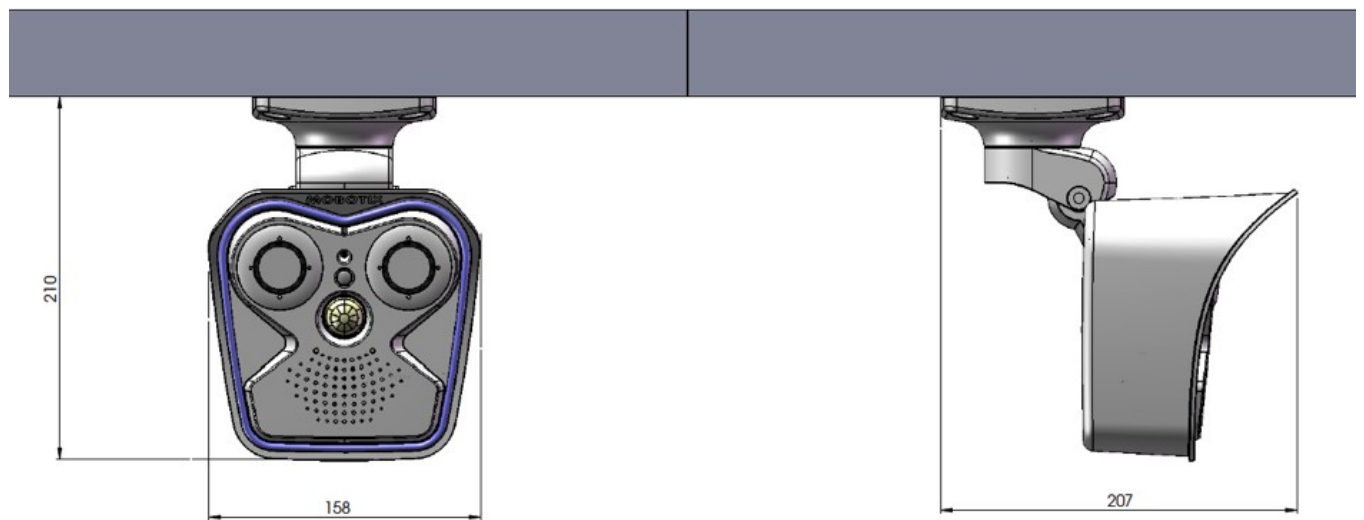
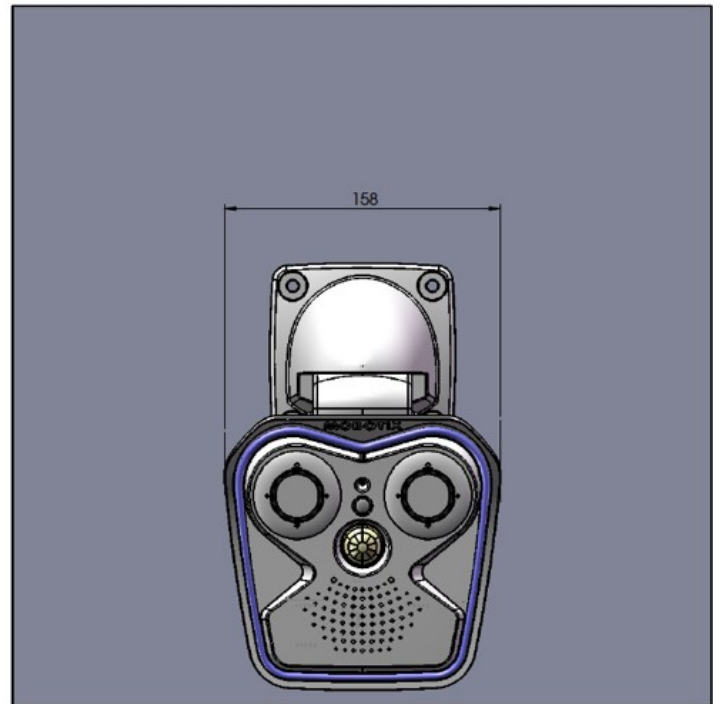
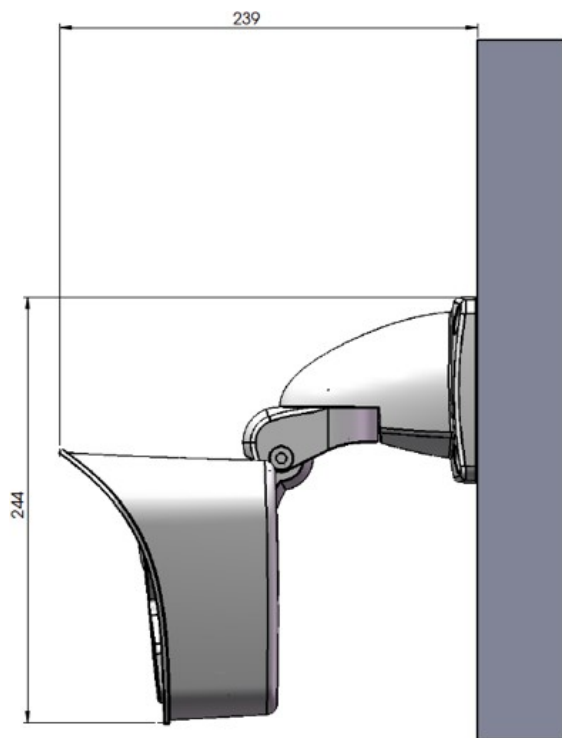
**Especificaciones técnicas**  
**MOBOTIX M16A AllroundDual**

---



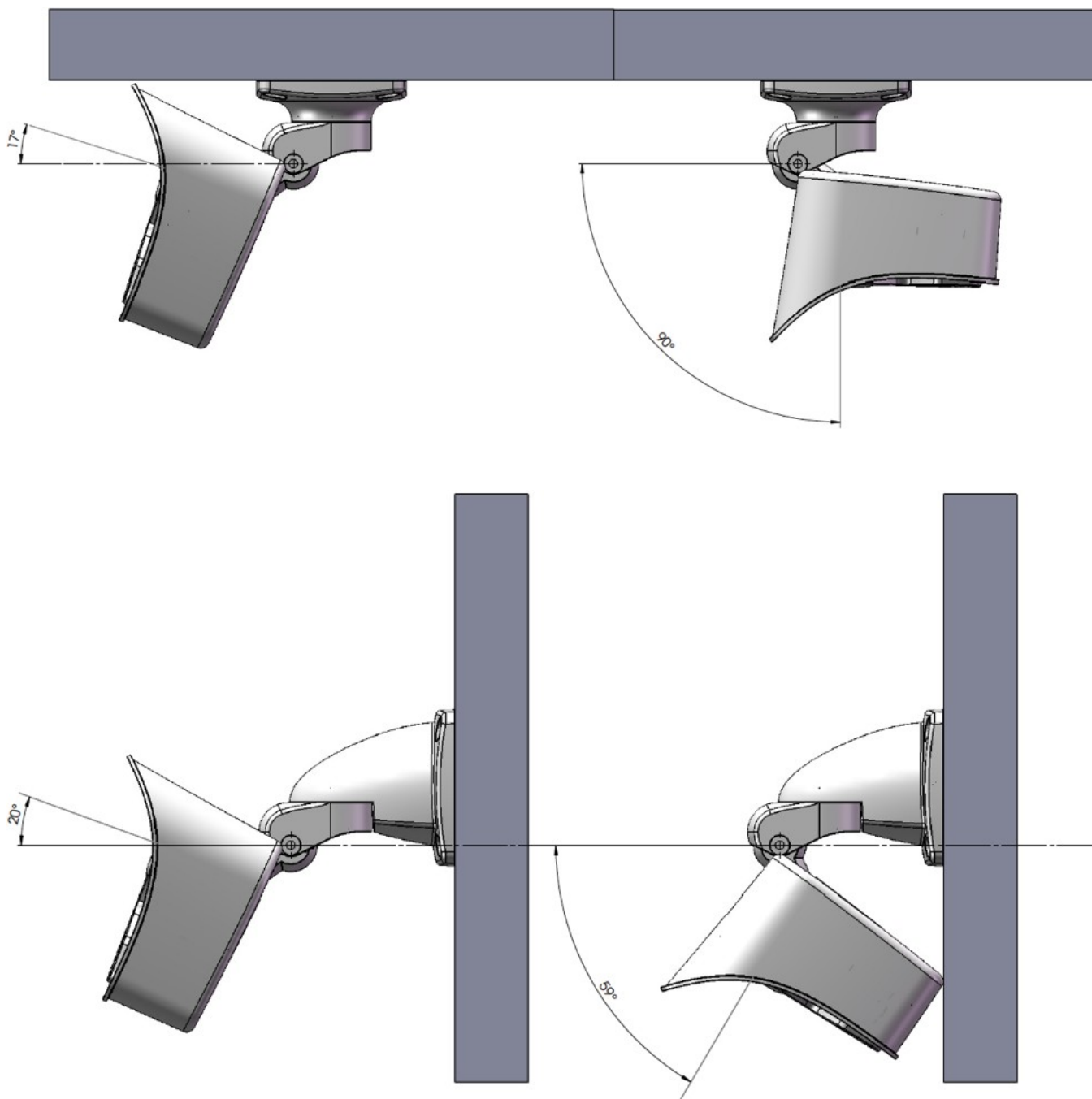


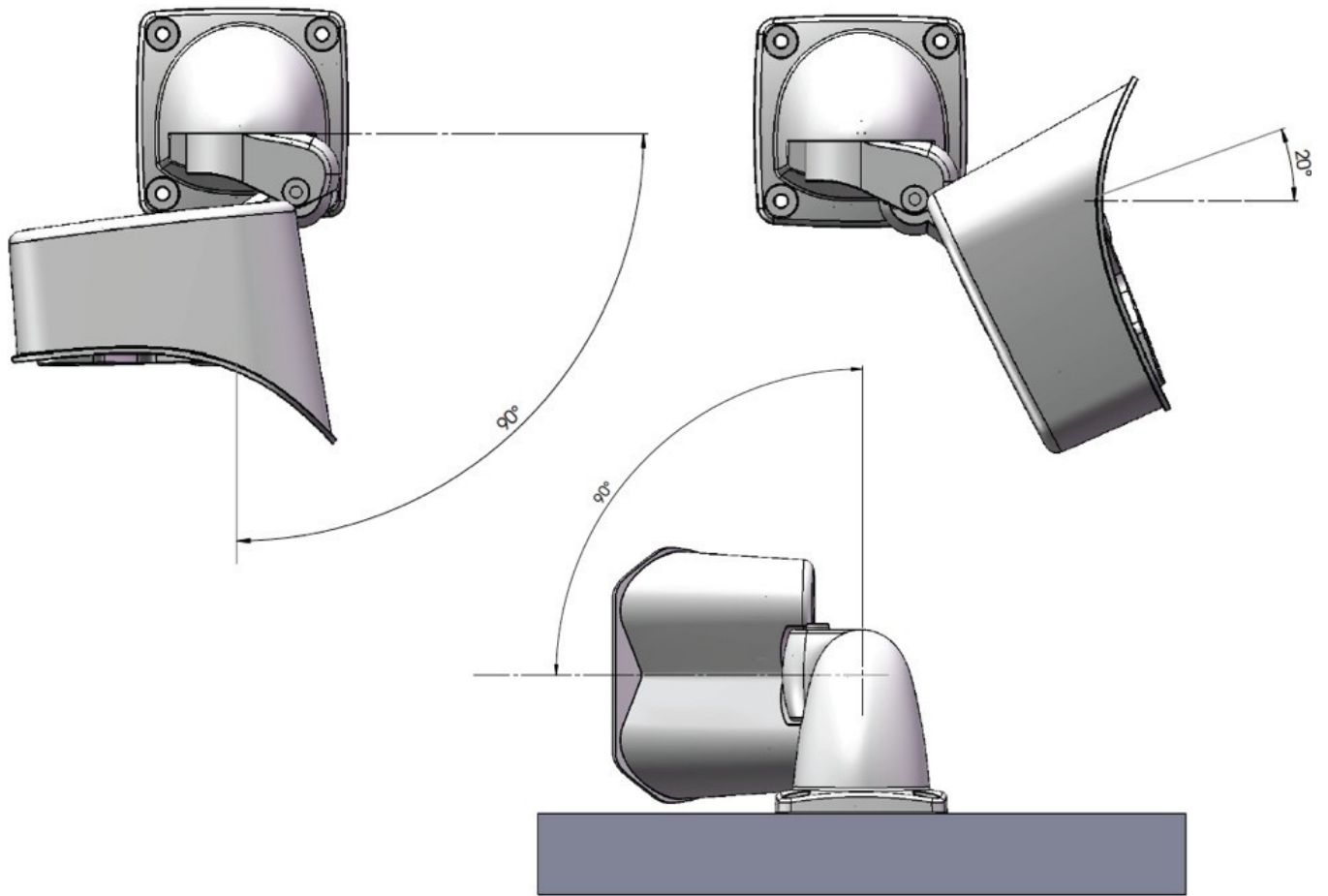
Dimensiones en mm



Especificaciones técnicas  
MOBOTIX M16A AllroundDual

---





# MOBOTIX

BeyondHumanVision

ES\_08/22

MOBOTIX AG • Kaiserstrasse • D-67722 Langmeil • Tel.: +49 6302 9816-103 • sales@mobotix.com • www.mobotix.com

MOBOTIX es una marca comercial de MOBOTIX AG registrada en la Unión Europea, Estados Unidos y otros países. Sujeto a cambios sin previo aviso. MOBOTIX no asume ninguna responsabilidad por errores técnicos o editoriales ni por omisiones contenidas en el presente documento. Todos los derechos reservados. ©MOBOTIX AG 2019