



# Caractéristiques techniques



## MOBOTIX M16A AllroundDual

### Double. Modulaire. Unique.

Fidèle à l'original : Étanche et robuste, le dernier successeur de nos modèles de caméras doubles M1 à M12 est doté de modules de capteur interchangeables et de la toute dernière technologie du système MOBOTIX. Résultat : un produit sans égal en termes de performances, de fonctionnalités et de conception.

- Plate-forme système Mx6 de , avec compatibilité , H 264 et ONVIF
- Enregistrement sur une carte MicroSD interne (4 Go de série)
- Microphone et haut-parleur intégrés
- Détecteur de chocs intégré et capteur PIR
- Montage mural ou au plafond\* (support inclus à l'achat)
- Peut être facilement installé sur un poteau avec montage sur poteau (accessoire)
- Éclairage IR adapté (PoE+) disponible en option

## Caractéristiques techniques

### MOBOTIX M16A AllroundDual

Variante de caméra	M16A de jour	M16A de nuit	M16A jour et nuit
Particularités	Système modulaire : Corps M16A MX-M16A avec un ou deux modules de capteur au choix (à assembler)		Ensembles M16A avec deux modules de capteur assemblés en usine
Objectifs, capteurs (intégrés aux modules de capteur)	M16A de jour	M16A de nuit	M16A jour et nuit
Module de capteur avec objectif Fisheye B016 (180° x 180°), version de nuit avec filtre passe-long (LPF) en option	Mx-O-SMA-S-6D016	Mx-O-SMA-S-6N016 LPF : Mx-O-SMA-S-6L016	À assembler uniquement
Module de capteur avec objectif ultra grand angle B036 (103° x 77°), version de nuit avec LPF en option	Mx-O-SMA-S-6D036	Mx-O-SMA-S-6N036 LPF : Mx-O-SMA-S-6L036	Mx-M16A-6D6N036 ou à assembler
Module de capteur avec objectif super grand angle B041 (90° x 67°), version de nuit avec LPF en option	Mx-O-SMA-S-6D041	Mx-O-SMA-S-6N041 LPF : Mx-O-SMA-S-6L041	Mx-M16A-6D6N041 ou à assembler
Module de capteur avec objectif grand angle B061 (60° x 45°), version de nuit avec LPF en option	Mx-O-SMA-S-6D061	Mx-O-SMA-S-6N061 LPF : Mx-O-SMA-S-6L061	Mx-M16A-6D6N061 ou à assembler
Module de capteur avec objectif standard B079 (45° x 34°), version de nuit avec LPF en option	Mx-O-SMA-S-6D079	Mx-O-SMA-S-6N079 LPF : Mx-O-SMA-S-6L079	Mx-M16A-6D6N079 ou à assembler
Module de capteur avec télé-objectif B119 (31° x 23°), version de nuit avec LPF en option	Mx-O-SMA-S-6D119	Mx-O-SMA-S-6N119 LPF : Mx-O-SMA-S-6L119	Mx-M16A-6D6N119 ou à assembler

<b>Objectifs, capteurs (intégrés aux modules de capteur)</b>	<b>M16A de jour</b>	<b>M16A de nuit</b>	<b>M16A jour et nuit</b>
Module de capteur avec télé-objectif distant B237 (15° x 11°), version de nuit avec LPF en option	Mx-O-SMA-S-6D237	Mx-O-SMA-S-6N237 LPF : Mx-O-SMA-S-6L237	Mx-M16A-6D6N237 ou à assembler
Module de capteur avec super téléobjectif B500 (8° x 6°), version de nuit avec LPF en option	Mx-O-SMA-S-6D500	Mx-O-SMA-S-6N500 LPF : Mx-O-SMA-S-6L500	À assembler uniquement
Module de capteur avec monture CS (aucun objectif inclus)	Mx-O-SMA-S-6DCS	Mx-O-SMA-S-6NCS	À assembler uniquement
Module de capteur avec objectif CSVario B045-100-CS	Mx-O-SMA-S-6DCSV	Mx-O-SMA-S-6NCSV	À assembler uniquement
<b>Matériel</b>	<b>M16A de jour</b>	<b>M16A de nuit</b>	<b>M16A jour et nuit</b>
Capteur d'image avec zones d'exposition individuelles	Couleur	Noir et blanc (N/B)	Couleur et N/B
Sensibilité à la lumière en lux à 1/60 s et 1/1 s	0,1/0,005	0,02/0,001	0,1/0,005 (couleur) 0,02/0,001 (N/B)
Capteur d'image (capteur couleur ou noir et blanc)	1/1.8" CMOS, 6 MP (3072 x 2048), balayage progressif		
Microprocesseur	i.MX 6 Dual Core avec GPU (1 Go RAM, 512 Mo Flash)		
Codec matériel H.264	Oui, limitation de bande passante disponible ; format d'image de sortie jusqu'à QXGA		
Classe de protection du corps M16A	IP66 et IK07		
Classe de protection M16A avec modules de capteurs 6 MP	IP66 avec tous les modules ; IK04 avec B036 à B237 ; IK07 avec B016		
Utilisation prévue	Ne pas utiliser en atmosphère explosible (zone Ex)		
Température ambiante (plage, stockage compris)	-40 à 60 °C/-40 à 140 °F (démarrage à froid à partir de -30 °C/-22 °F)		

## Caractéristiques techniques

### MOBOTIX M16A AllroundDual

Matériel	M16A de jour	M16A de nuit	M16A jour et nuit
DVR interne, en usine	4 Go (microSD)		
Microphone/haut-parleur	Sensibilité du microphone : -35 +-4 dB (0 dB = 1 V/pa, 1 kHz) Haut-parleur : 0,9 W à 8 ohms		
Audio large bande HD 16 bits/16 kHz (codec Opus)	Oui (messages en direct et audio)		
Capteur infrarouge passif (PIR)	Oui		
Capteur de température	Oui		
Détecteur de chocs (détection de sabotage)	Oui		
Consommation électrique (généralement à 20 °C/68 °F)	7,5 watts		
Classe PoE (IEEE 802.3af)	Classe 2 ou 3 (variable), paramètre d'usine : classe 3		
Interfaces Ethernet 100BaseT/MxBus/USB	Oui (MxRJ45)/Non/Oui		
Interface RS232	Avec accessoire (MX-232-IO-Box)		
Options de montage	Mur, poteau ou plafond (fixation murale et plafond incluse)		
Dimensions MX-M16A (hauteur x largeur x profondeur)	210 x 158 x 207 mm		
Poids MX-M16A	1160 g		
Boîtier	PBT-30GF, couleur : blanc		
Accessoires standards	Vis, goujons, bouchons à vis, 2 clés Allen, clé de module, montage mural et plafond VarioFlex avec joint en caoutchouc, câble de raccordement Ethernet de 0,5 m, 1 module de store, installation rapide		
Documentation technique détaillée	<a href="http://WWW.MOBOTIX.COM">WWW.MOBOTIX.COM</a> > Support > Centre de téléchargement		
Version en ligne de ce document	<a href="http://WWW.MOBOTIX.COM">WWW.MOBOTIX.COM</a> > Support > Centre de téléchargement		
Temps moyen entre pannes	> 80 000 heures		
Certifications	EN55032:2012 ; EN55022:2010 ; EN55024:2010 ; EN50121-4:2015 EN61000-6-1:2007 ; EN 61000-6-2:2005 EN61000-6-3:2007+A1:2011 ; EN61000-6-4:2007+A1:2011 AS/ NZS CISPR22:2009+A1:2010 ; CFR47 FCC part15B		

<b>Matériel</b>	<b>M16A de jour</b>	<b>M16A de nuit</b>	<b>M16A jour et nuit</b>
Protocoles	IPv4, IPv6, HTTP, HTTPS, FTP, FTPS, SFTP, RTP, RTSP, UDP, SNMP, SMTP, DHCP (client et serveur), NTP (client et serveur), SIP (client et serveur) G.711 (PCMA et PCMU) et G.722		
Garantie du fabricant (depuis mai 2018)	3 ans		

<b>Formats d'image, fréquences d'images, stockage d'images</b>	<b>M16A de jour</b>	<b>M16A de nuit</b>	<b>M16A jour et nuit</b>
Codecs vidéo disponibles	MxPEG/MJPEG/H.264		
Formats d'image	Format librement configurable 4:3, 8:3, 16:9 ou format personnalisé (recadrage d'image), tel que 2 592 x 1 944 (5 MP), 2 048 x 1 536 (QXGA), 1 920 x 1 080 (Full-HD), 1 280 x 960 (MEGA)		
Multistreaming	Oui		
Flux multidiffusion via RTSP	Oui		
Format d'image max. (double image à partir des deux capteurs)	2 x 6 MP (6 144 x 2 048)		
Fréquence d'image maximale (ips, un seul noyau est utilisé)	MxPEG : 42@HD(1280 x 720), 34@Full-HD, 24@QXGA, 15@5MP, 12@6MP, 6@2x 6MP MJPEG : 26@HD(1280 x 720), 13@Full-HD, 9@QXGA, 5@5MP, 4@6MP 2@2x 6MP H.264 : 25@Full-HD, 20@QXGA		
Nombre d'images avec 4 Go de mémoire microSD (DVR interne)	CIF : 250 000, VGA : 125 000, HD : 40 000, QXGA : 20 000, 6MP : 10 000		

<b>Fonctions générales</b>	<b>M16A de jour</b>	<b>M16A de nuit</b>	<b>M16A jour et nuit</b>
Zoom numérique et panoramique	Oui		
Compatibilité ONVIF	Oui (profil S, support audio avec le micrologiciel de la caméra V5.2.x et supérieur)		
Intégration du protocole Genetec	Oui		

## Caractéristiques techniques

### MOBOTIX M16A AllroundDual

---

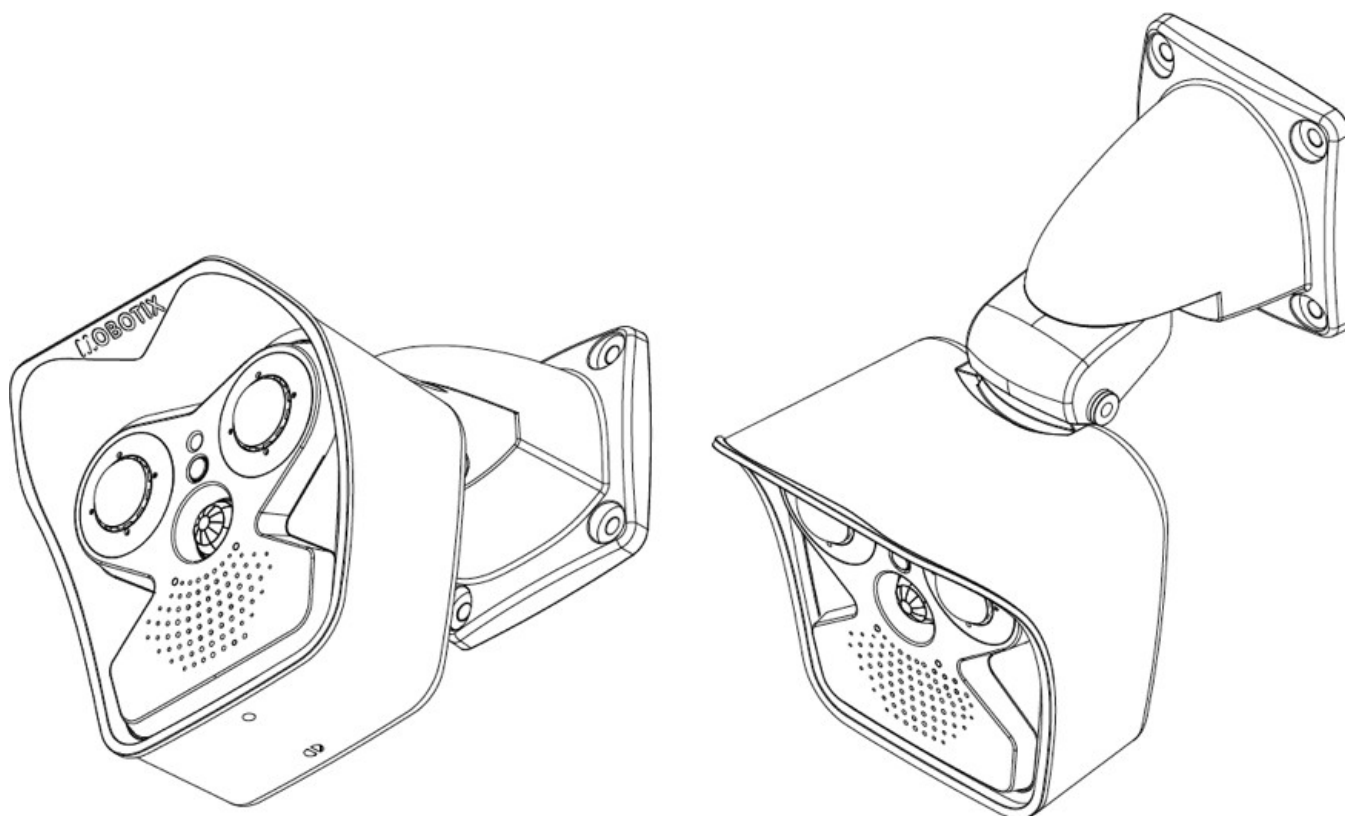
Fonctions générales	M16A de jour	M16A de nuit	M16A jour et nuit
Zones d'exposition programmables	Oui		
Enregistrement d'instantanés (images pré/post-alarme)	Oui		
Enregistrement en continu avec audio	Oui		
Enregistrement d'événements avec audio	Oui		
Logique d'événement flexible commandée par le temps	Oui		
Horaires hebdomadaires des enregistrements et des actions	Oui		
Transfert de vidéos et d'images d'événements par FTP et e-mail	Oui		
Lecture et QuadView via un navigateur Web	Oui		
Audio bidirectionnel dans le navigateur	Oui		
Logos animés sur l'image	Oui		
Fonctionnalité maître/esclave	Oui		
Planification des zones de masquage	Oui		
Messages vocaux personnalisés	Oui		
Téléphonie VoIP (audio, alerte)	Oui		

---

<b>Fonctions générales</b>	<b>M16A de jour</b>	<b>M16A de nuit</b>	<b>M16A jour et nuit</b>
Notification d'alarme à distance (message réseau)	Oui		
Interface de programmation (HTTP-API)	Oui		
Gestion DVR/stockage	Caméra interne via carte microSD, externe via appareil USB et NAS, flux différents pour images en direct et enregistrement, MxFFS avec fonction d'archivage, images préalarme et post-alarme, surveillance de l'enregistrement avec signalisation de panne		
Sécurité de la caméra et des données	Gestion des utilisateurs et des groupes, connexions SSL, contrôle d'accès en IP, IEEE802.1x, détection d'intrusion, signature d'image numérique		
MxMessageSystem : Envoi et réception de MxMessages	Oui		
<b>Analyse vidéo</b>	<b>M16A de jour</b>	<b>M16A de nuit</b>	<b>M16A jour et nuit</b>
Détecteur de mouvements vidéo	Oui		
MxActivitySensor	Oui		
<b>Logiciel de gestion vidéo</b>	<b>M16A de jour</b>	<b>M16A de nuit</b>	<b>M16A jour et nuit</b>
MxManagementCenter	Oui		
Application mobile MOBOTIX	Oui		

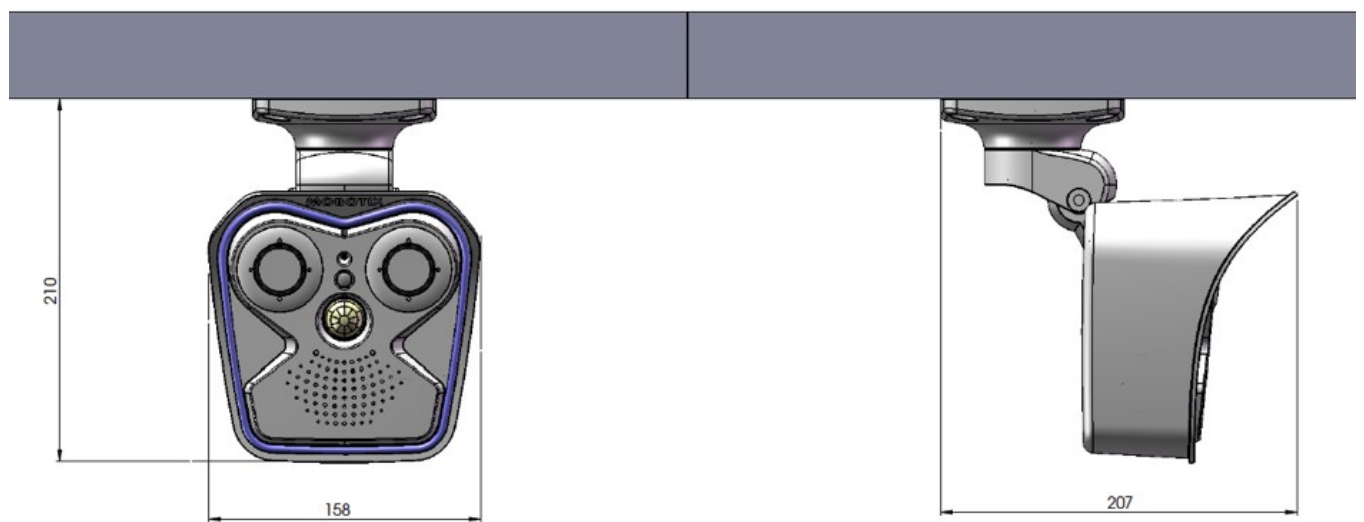
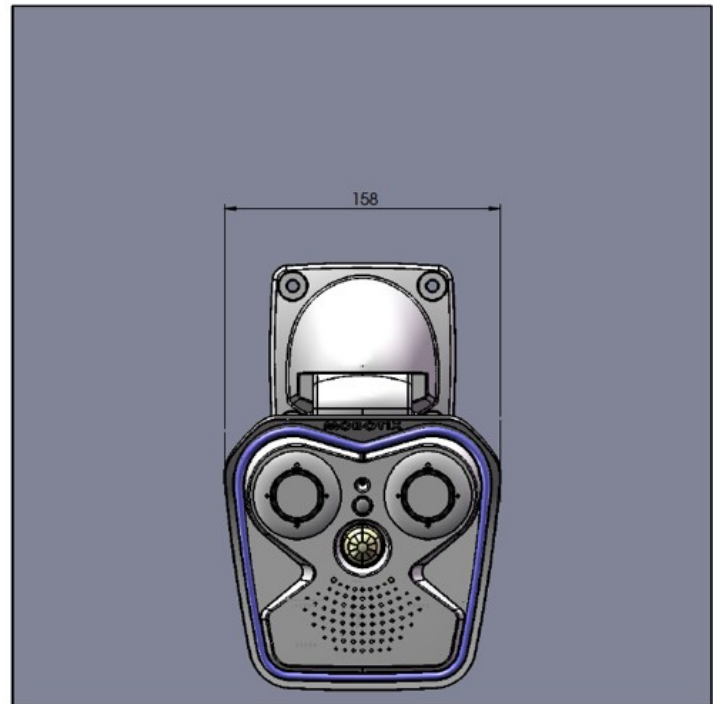
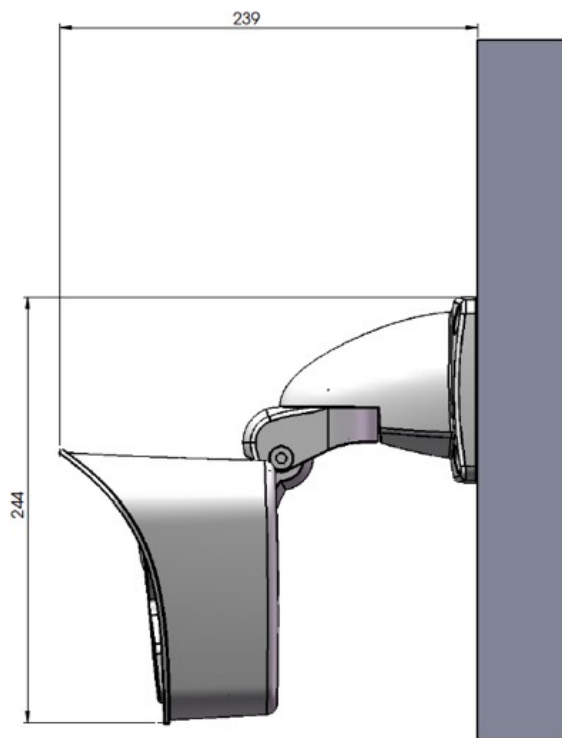
**Caractéristiques techniques**  
**MOBOTIX M16A AllroundDual**

---



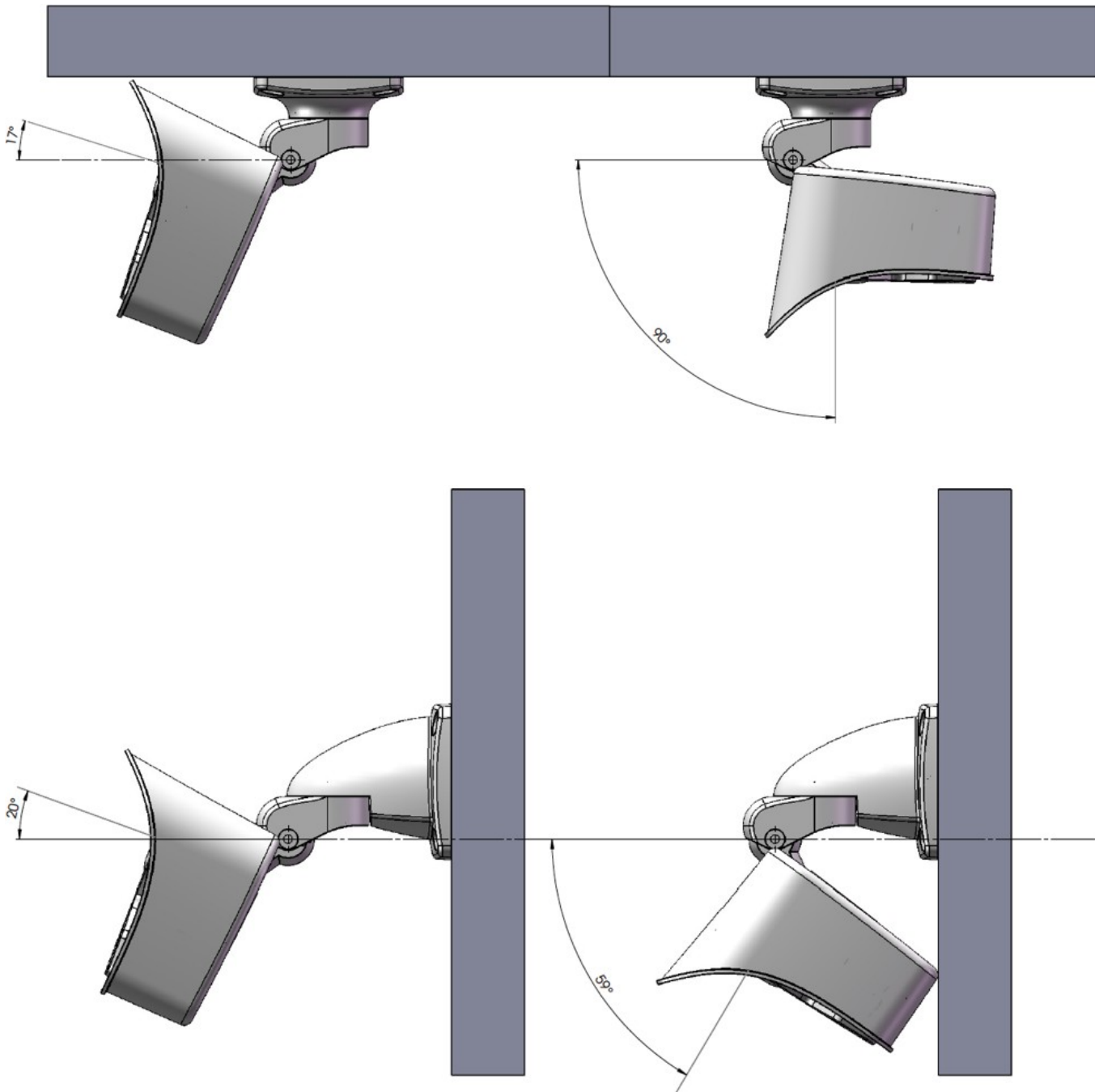


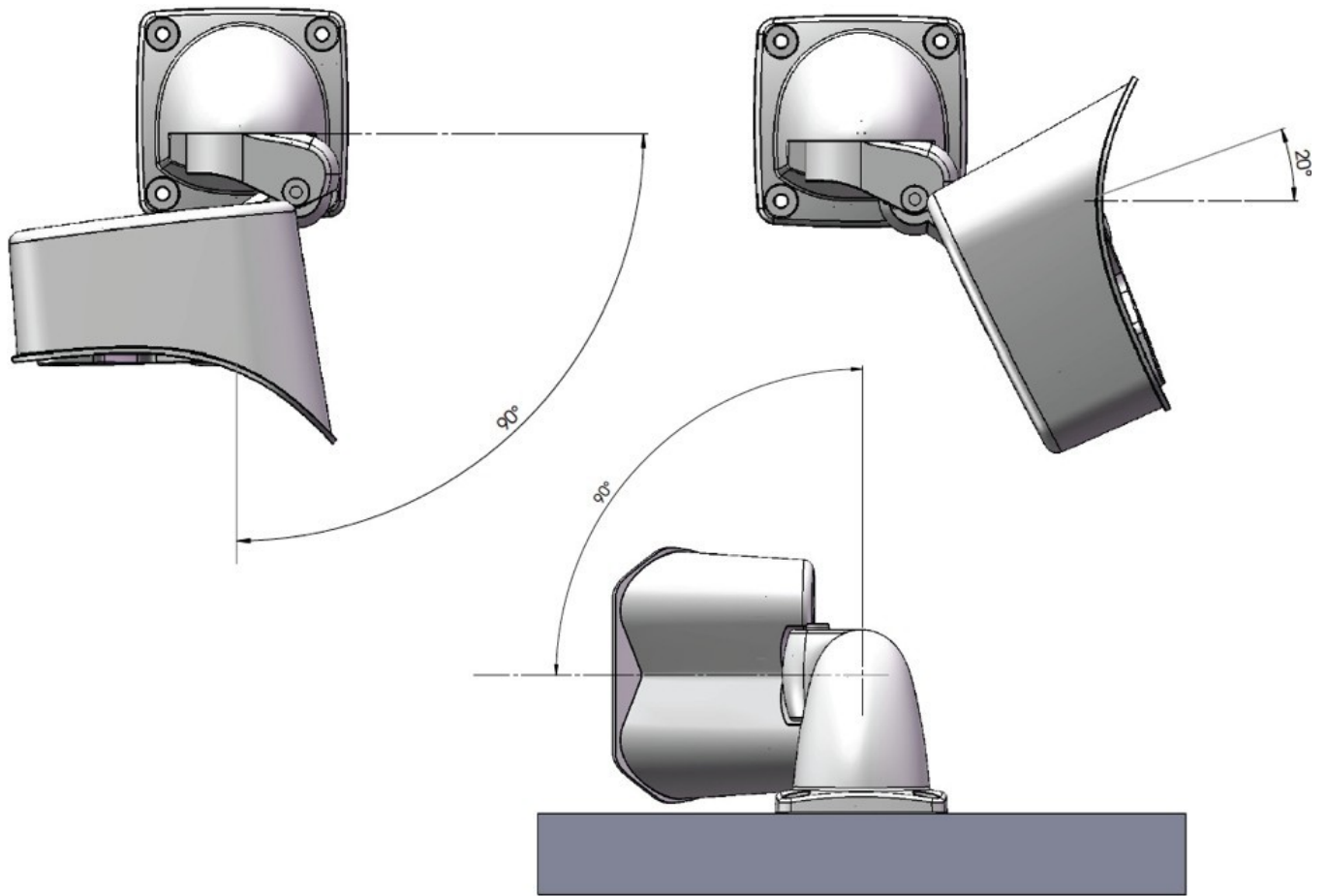
Dimensions en mm



Caractéristiques techniques  
MOBOTIX M16A AllroundDual

---





# MOBOTIX

BeyondHumanVision

FR\_08/22

MOBOTIX AG • Kaiserstrasse D-67722 Langmeil • Tél. : +49 6302 9816-103 • sales@mobotix.com • www.mobotix.com

MOBOTIX est une marque déposée de MOBOTIX AG enregistrée dans l'Union européenne, aux États-Unis et dans d'autres pays. Sujet à modification sans préavis. MOBOTIX n'assume aucune responsabilité pour les erreurs ou omissions techniques ou rédactionnelles contenues dans le présent document. Tous droits réservés. © MOBOTIX AG2019