



Especificaciones técnicas



MOBOTIX M16B AllroundDual

Dual. Modular. Única.

Fiel al original: resistente a la intemperie y robusta, la última sucesora de nuestros exitosos modelos de cámara dual M1 a M12 cuenta con módulos de sensor intercambiables, así como con la última tecnología de sistema MOBOTIX. El resultado es un producto completamente inigualable en términos de rendimiento, funcionalidad y diseño.

- Plataforma de sistema Mx6 de segunda generación, compatible con MxBus, H.264 y ONVIF
- Grabación en una tarjeta MicroSD interna (4 GB de serie)
- Micrófono y altavoz integrados
- Detector de impactos y sensor PIR integrados
- Montaje en pared o techo*
- Se puede instalar fácilmente en un poste con soporte (accesorio)
- Iluminador de infrarrojos adecuado (PoE+) disponible como opción

El adaptador de soporte para techo solo se incluye en la entrega si se especifica en el pedido.

Especificaciones técnicas

MOBOTIX M16B AllroundDual

Variantes de cámara	M16B Day	M16B Night	M16B Day & Night
Especialidades	Sistema modular: Cuerpo M16B Mx-M16B con uno o dos módulos de sensor opcionales (automontaje)		Juegos M16B con dos módulos de sensor montados de fábrica
Objetivos, sensores (integrados en módulos de sensor)	M16B Day	M16B Night	M16B Day & Night
Módulo de sensor con objetivo de ojo de pez B016 (180° x 180°), versión de noche opcional con filtro de paso largo (LPF)	Mx-O-SMA-S-6D016	Mx-O-SMA-S-6N016 LPF: Mx-O-SMA-S-6L016	Solo automontaje
Módulo de sensor con objetivo ultra gran angular B036 (103° x 77°), versión de noche opcional con LPF	Mx-O-SMA-S-6D036	Mx-O-SMA-S-6N036 LPF: Mx-O-SMA-S-6L036	Mx-M16B-6D6N036 o automontaje
Módulo de sensor con objetivo súper gran angular B041 (90° x 67°), versión de noche opcional con LPF	Mx-O-SMA-S-6D041	Mx-O-SMA-S-6N041 LPF: Mx-O-SMA-S-6L041	Mx-M16B-6D6N041 o automontaje
Módulo de sensor con objetivo gran angular B061 (60° x 45°), versión de noche opcional con LPF	Mx-O-SMA-S-6D061	Mx-O-SMA-S-6N061 LPF: Mx-O-SMA-S-6L061	Mx-M16B-6D6N061 o automontaje
Módulo de sensor con objetivo estándar B079 (45° x 34°), versión de noche opcional con LPF	Mx-O-SMA-S-6D079	Mx-O-SMA-S-6N079 LPF: Mx-O-SMA-S-6L079	Mx-M16B-6D6N079 o automontaje
Módulo de sensor con teleobjetivo B119 (31° x 23°), versión de noche opcional con LPF	Mx-O-SMA-S-6D119	Mx-O-SMA-S-6N119 LPF: Mx-O-SMA-S-6L119	Mx-M16B-6D6N119 o automontaje

Objetivos, sensores (integrados en módulos de sensor)	M16B Day	M16B Night	M16B Day & Night
Módulo de sensor con teleobjetivo distante B237 (15° x 11°), versión de noche opcional con LPF	Mx-O-SMA-S-6D237	Mx-O-SMA-S-6N237 LPF: Mx-O-SMA-S-6L237	Mx-M16B-6D6N237 o automontaje
Módulo de sensor con súper teleobjetivo B500 (8° x 6°), versión de noche opcional con LPF	Mx-O-SMA-S-6D500	Mx-O-SMA-S-6N500 LPF: Mx-O-SMA-S-6L500	Solo automontaje
Módulo de sensor con montura CS (no incluye objetivo)	Mx-O-SMA-S-6DCS	Mx-O-SMA-S-6NCS	Solo automontaje
Módulo de sensor con objetivo CSVario B045-100-CS	Mx-O-SMA-S-6DCSV	Mx-O-SMA-S-6NCSV	Solo automontaje
Hardware	M16B Day	M16B Night	M16B Day & Night
Sensor de imagen con zonas de exposición individuales	Color	Blanco y negro (B/N)	Color y B/N
Sensibilidad a la luz en lux a 1/60 s y 1/1 s	0,1/0,005	0,02/0,00	0,1/0,005 (color) 0,02/0,001 (B/N)
Sensor de imagen (sensor de color o B/N)	CMOS de 1/1,8", 6 MP (3072 x 2048), escaneo progresivo		
Microprocesador	i.MX 6 Dual Core incl. GPU (1 GB RAM, 512 MB Flash)		
Códec de hardware H.264	Sí, limitación de ancho de banda disponible; formato de imagen de salida hasta QXGA		
Cuerpo M16B con clase de protección	IP66 e IK07		
M16B con módulos de sensor de 6 MP y clase de protección	IP66 con todos los módulos; IK04 con B036 a B237; IK07 con B016		
Uso previsto	No debe utilizarse en áreas peligrosas (áreas con riesgo de explosión)		

Especificaciones técnicas

MOBOTIX M16B AllroundDual

Hardware	M16B Day	M16B Night	M16B Day & Night
Temperatura ambiente (rango, almacenamiento incluido)	-40 a 60°C/-40 a 140°F (arranque en frío desde -30 °C/-22 °F)		
DVR interno, de fábrica	4 GB (microSD)		
Micrófono/altavoz	Sensibilidad del micrófono: -35 + -4 dB (0 dB = 1 V/pa, 1 kHz) Altavoz: 0,9 W a 8 ohmios		
Audio de banda ancha HD de 16 bits/16 kHz (códec Opus)	Sí (mensajes en directo y de audio)		
Sensor de infrarrojos pasivo (PIR)	Sí		
Sensor de temperatura	Sí		
Detector de golpes (detección de manipulación)	Sí		
Consumo de energía (normalmente a 20 °C/68 °F)	7,5 vatios		
Clase PoE (IEEE 802.3af)	Clase 2 o 3 (variable), ajuste de fábrica: clase 3		
Interfaces Ethernet 100BaseT/MxBus/USB	Sí (MxRJ45)/Sí/Sí		
Interfaz RS232	Con MX-232-IO-Box (n.º de pedido: MX-OPT-RS1-EXT)		
Opciones de montaje	Pared, poste o techo		
Dimensiones Mx-M16B (alto x ancho x fondo)	210 x 158 x 207 mm		
Peso Mx-M16B	1.160 g		
Carcasa	PBT-30GF, color: blanco		
Accesorio estándar	Tornillos, clavijas, tapones de rosca, 2 llaves Allen, llave de módulo, montaje en techo VarioFlex con junta de caucho, cable de conexión Ethernet de 0,5 m, 1 módulo ciego, instalación rápida		
Documentación técnica detallada	www.mobotix.com/es > Soporte > Centro de descargas		

Hardware	M16B Day	M16B Night	M16B Day & Night
Versión online de este documento	www.mobotix.com/es > Soporte > Centro de descargas		
MTBF	> 80 000 horas		
Certificaciones	EN55032:2012 EN55022:2010; EN55024:2010; EN50121-4:2015 EN61000-6-1:2007; EN 61000-6-2:2005 EN61000-6-3:2007+A1:2011 EN61000-6-4:2007+A1:2011 AS/ NZS CISPR22:2009+A1:2010 CFR47 FCC parte 15B		
Protocolos	IPv4, IPv6, HTTP, HTTPS, FTP, FTPS, SFTP, RTP, RTSP, UDP, SNMP, SMTP, DHCP (cliente y servidor), NTP (cliente y servidor), SIP (cliente y servidor) G.711 (PCMA y PCMU) y G.722		
Garantía del fabricante	3 años		

Formatos de imagen, frecuencias de fotogramas, almacenamiento de imágenes	M16B Day	M16B Night	M16B Day & Night
Códecs de vídeo disponibles	MxPEG/MJPEG/H.264		
Formatos de imagen	Formato libremente configurable 4:3, 8:3, 16:9 o formato personalizado (recorte de imagen), como 2592 x 1944 (5 MP), 2048 x 1536 (QXGA), 1920 x 1080 (Full-HD), 1280 x 960 (MEGA)		
Transmisión múltiple	Sí		
Transmisión multidifusión a través de RTSP	Sí		
Formato de imagen máx. (imagen dual de ambos sensores)	2x 6 MP (6144 x 2048)		
Frecuencia de frecuencia de fotogramas máx. (fps, solo se utiliza un núcleo)	MxPEG: 42 a HD (1280 x 720), 34 a Full-HD, 24 a QXGA, 15 a 5 MP, 12 a 6 MP, 6 a 2x 6 MP MJPEG: 26 a HD (1280 x 720), 13 a Full-HD, 9 a QXGA, 5 a 5 MP, 4 a 6 MP, 2 a 2x 6 MP H.264: 25 a Full-HD, 20 a QXGA		
Número de imágenes con microSD de 4 GB (DVR interno)	CIF: 250 000, VGA: 125 000, HD: 40 000, QXGA: 20 000, 6 MP: 10 000		

Especificaciones técnicas

MOBOTIX M16B AllroundDual

Funciones generales	M16B Day	M16B Night	M16B Day & Night
Zoom digital y panorámica	Sí		
Compatibilidad con ONVIF	Sí (Perfil S, compatibilidad de audio con el firmware de la cámara V5.2.x y superior)		
Integración del protocolo Genetec	Sí		
Zonas de exposición programables	Sí		
Grabación de instantáneas (imágenes previas/posteriores a la alarma)	Sí		
Grabación continua con audio	Sí		
Grabación de eventos con audio	Sí		
Eventos lógicos flexibles controlados por tiempo	Sí		
Programas semanales de grabaciones y acciones	Sí		
Vídeo de eventos y transferencia de imagen a través de FTP y correo electrónico	Sí		
Reproducción y QuadView a través del navegador web	Sí		
Audio bidireccional en el navegador	Sí		
Logos animados en la imagen	Sí		
Funcionalidad primaria/secundaria	Sí		
Programación de zonas de privacidad	Sí		

Funciones generales	M16B Day	M16B Night	M16B Day & Night
Mensajes de voz personalizados	Sí		
Telefonía VoIP (audio, alerta)	Sí		
Notificación de alarma remota (mensaje de red)	Sí		
Interfaz de programación (HTTP-API)	Sí		
DVR/gestión del almacenamiento	Dentro de la cámara a través de una tarjeta microSD, externamente a través de un dispositivo USB y NAS, diferentes transmisiones para imágenes en directo y grabación, MxFFS con función de archivo, imágenes de prealarma y postalarma, supervisión de la grabación con informes de fallos		
Cámara y seguridad de datos	Gestión de usuarios y grupos, conexiones SSL, control de acceso basado en IP, IEEE802.1x, detección de intrusos, firma de imagen digital		
MxMessageSystem: Envío y recepción de mensajes MxMessages	Sí		

Especificaciones técnicas

MOBOTIX M16B AllroundDual

Video Analysis	M16B Day	M16B Night	M16B Day & Night
----------------	----------	------------	------------------

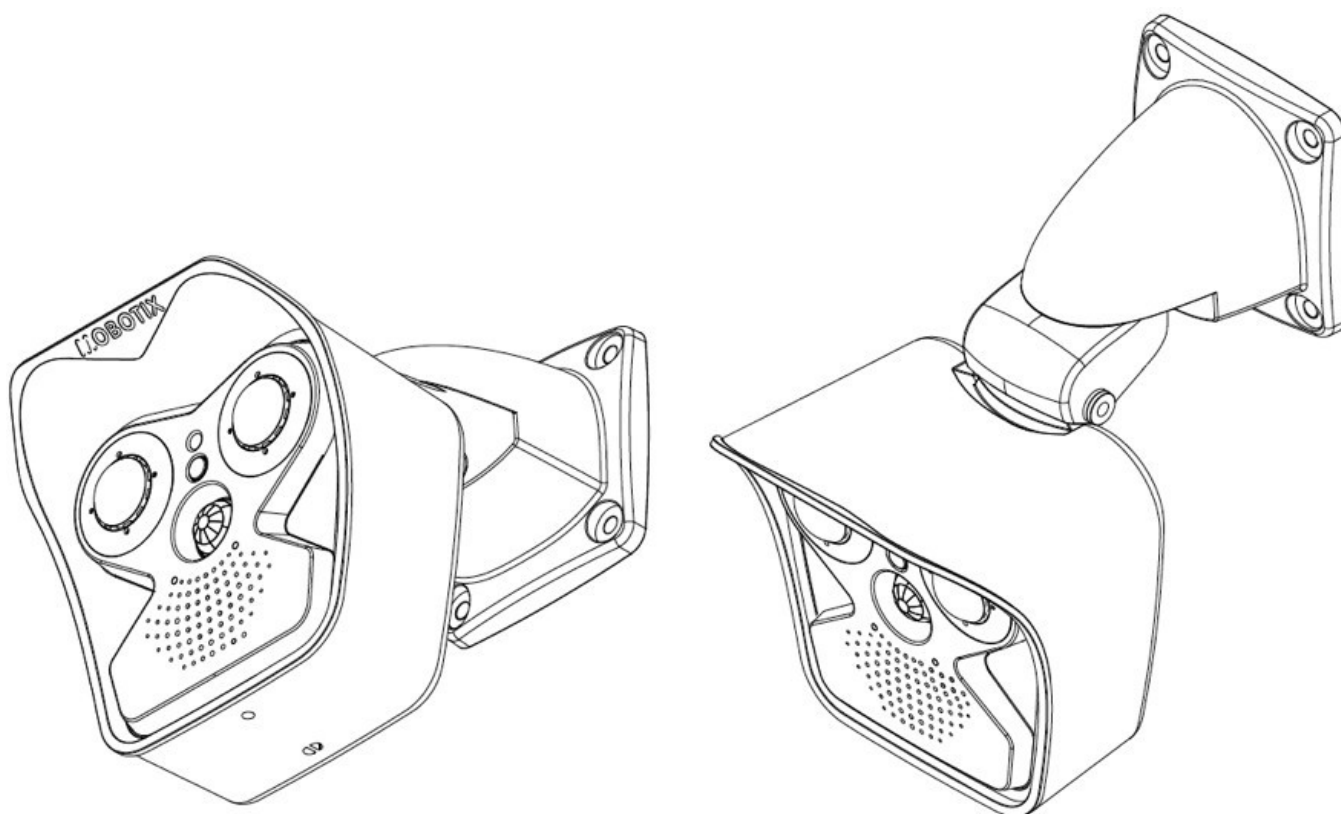
Detector de movimiento de vídeo	Sí		
---------------------------------	----	--	--

Activity Sensor	Sí		
-----------------	----	--	--

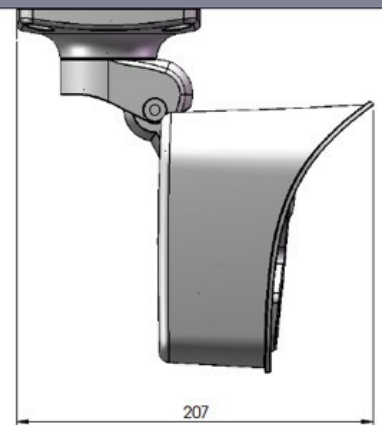
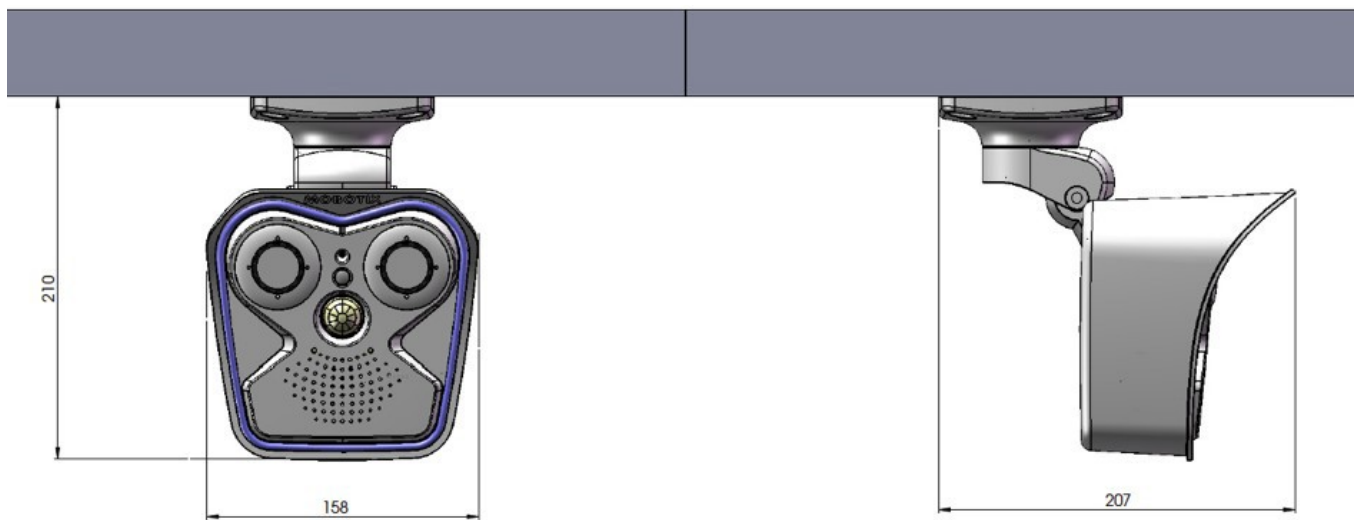
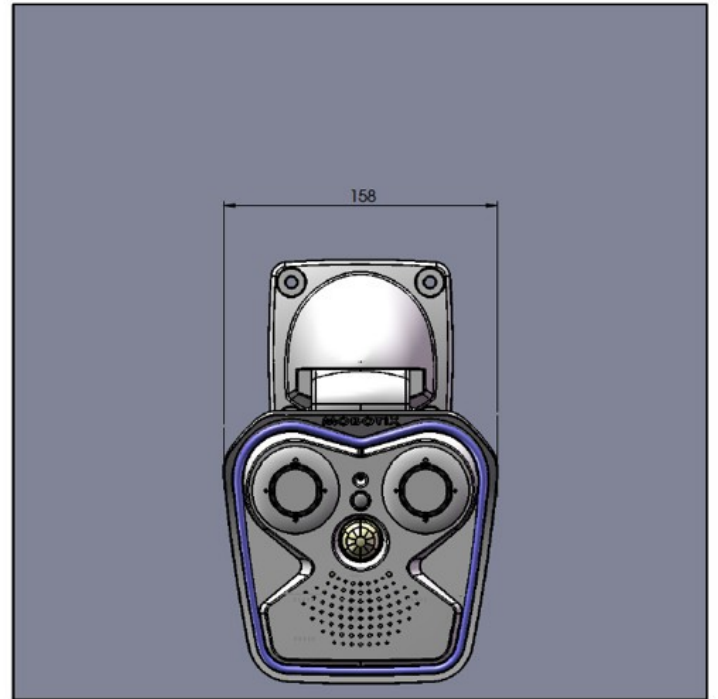
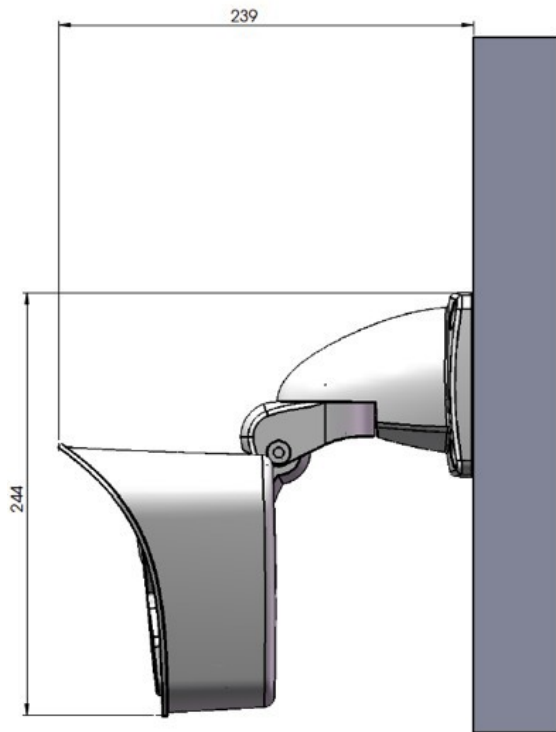
Software de gestión de vídeo	M16B Day	M16B Night	M16B Day & Night
------------------------------	----------	------------	------------------

MxManagementCenter	Sí		
--------------------	----	--	--

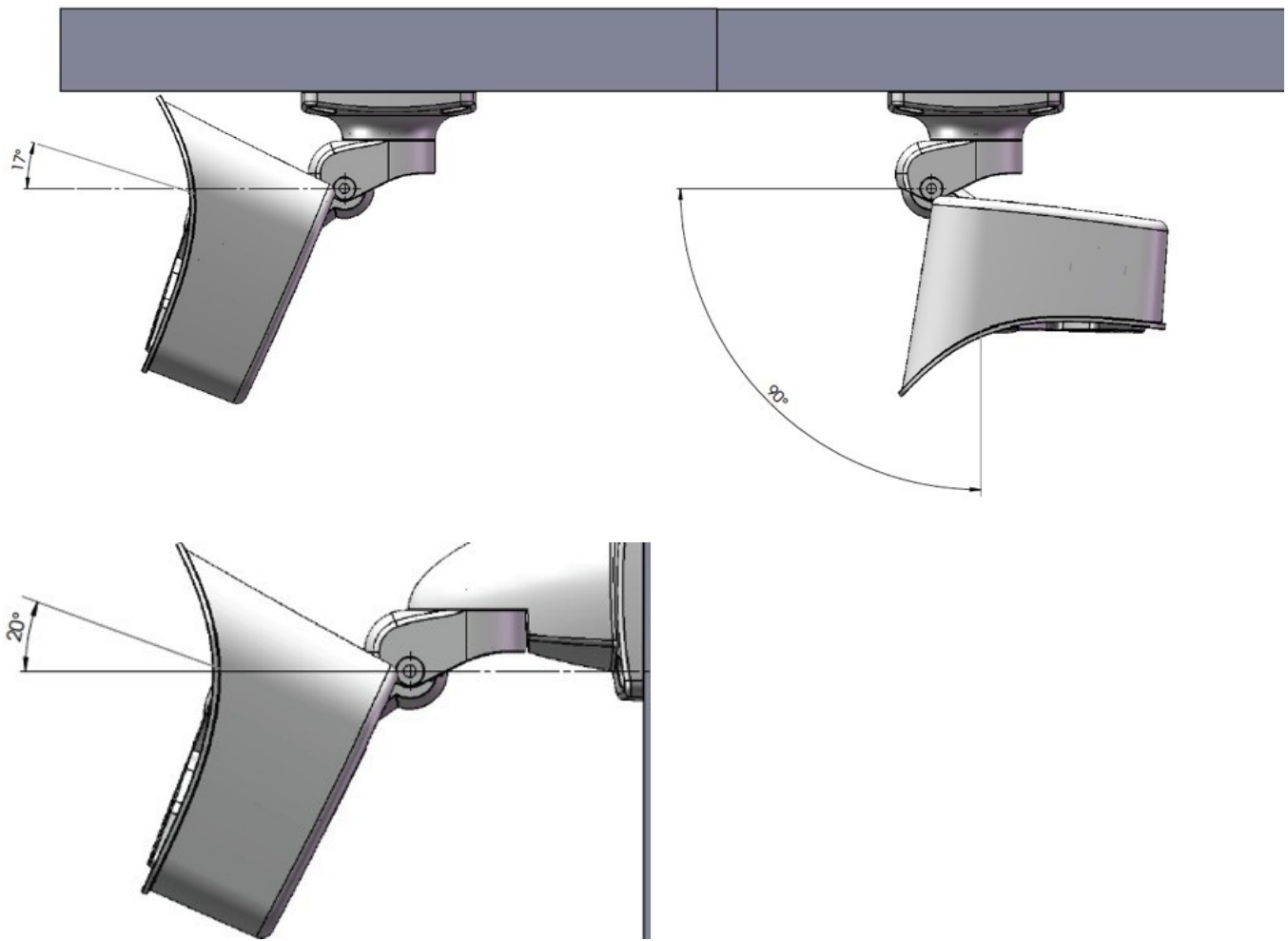
Aplicación MOBOTIX para móviles	Sí		
---------------------------------	----	--	--

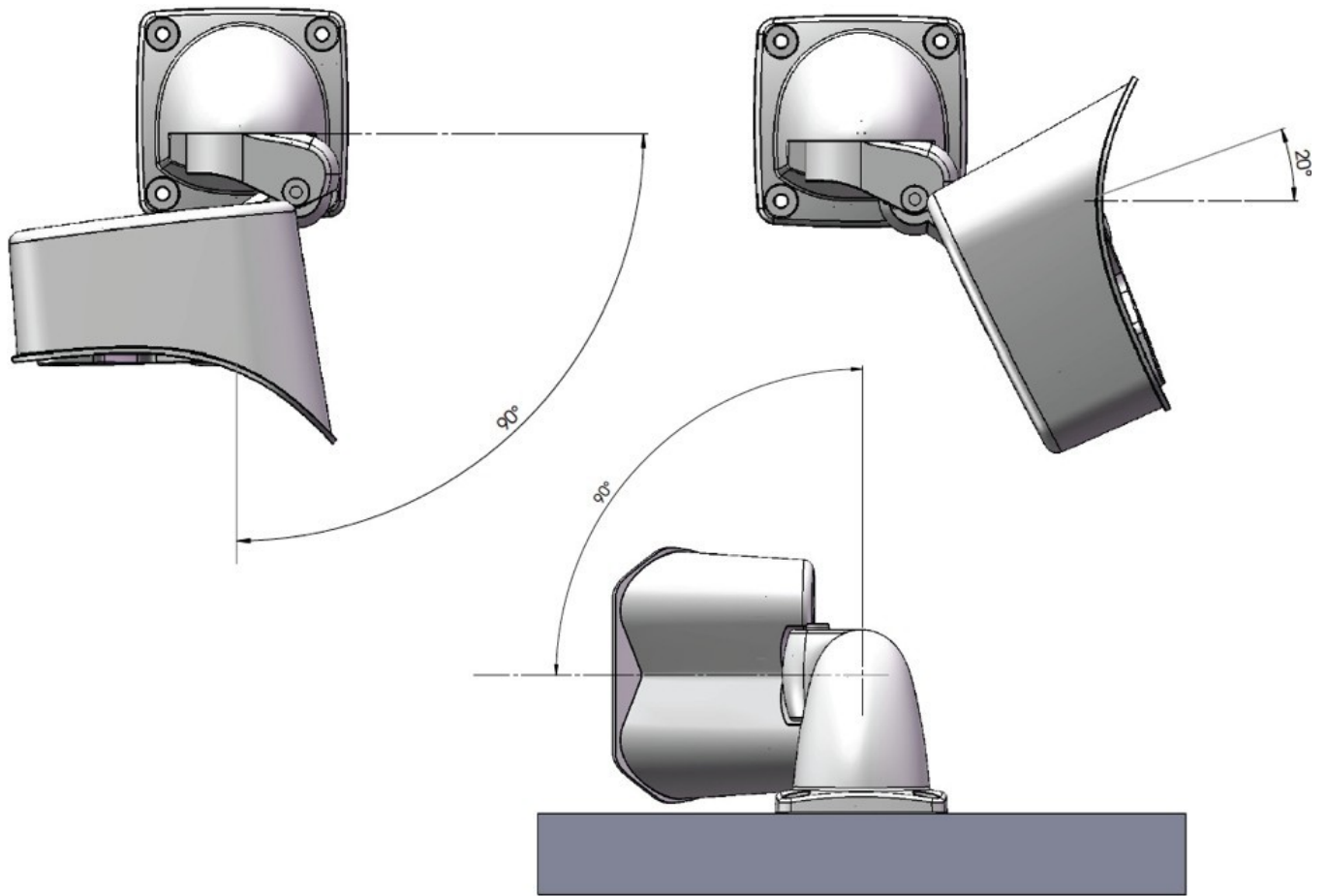


Dimensiones en mm



Especificaciones técnicas
MOBOTIX M16B AllroundDual





MOBOTIX

BeyondHumanVision

[ES_10/22](#)

MOBOTIX AG • Kaiserstrasse • D-67722 Langmeil • Tel.: +49 6302 9816-103 • sales@mobotix.com • www.mobotix.com

MOBOTIX es una marca comercial de MOBOTIX AG registrada en la Unión Europea, Estados Unidos y otros países. Sujeto a cambios sin previo aviso. MOBOTIX no asume ninguna responsabilidad por errores técnicos o editoriales ni por omisiones contenidas en el presente documento. Todos los derechos reservados. ©MOBOTIX AG 2019