



# Specifiche tecniche

## MOBOTIX MOVE 5MP Vandal Bullet Analytics Camera

Una telecamera con risoluzione 5MP performante che include funzioni di analisi video per esigenze quotidiane di sicurezza e sorveglianza. La telecamera esegue una messa a fuoco automatica veloce e affidabile e adotta diverse scene di interni ed esterni.

- Rivestimento antipioggia e "autopulente" della in
- Zoom e messa a fuoco remoti motorizzati
- Obiettivo varifocale motorizzato da 2,7 a 12 mm, da F1.6 a F2.9 con messa a fuoco automatica One Push
- Wide Dynamic Range (WDR) max. 130 dB
- Sistema di comunicazione MOBOTIX MxMessageSystem
- Analisi video integrata
- LED IR integrati fino a 40 m di distanza
- Supporto S/G/T profilo ONVIF
- Supporto alimentazione tripla (PoE / 12 V CC / 24 V CA)
- Gamma di temperatura estesa: Da -40 a 60 °C/Da -40 a 140 °F (Temp. min. per avviamento a freddo -30 °C/-22 °F)
- IP66 e IK10



## Specifiche tecniche

### MOBOTIX 5MP Vandal Bullet Analytics Camera

---

## Informazioni sul prodotto

Nome prodotto 5MP Vandal Bullet Analytics Camera

Codice ordine Mx-VB1A-5-IR-VA

---

## Qualità immagine

Sensore immagine: CMOS progressivo 4K Sony da 5 MP e 1/2,7"

Pixel (utilizzati) effettivi H x V = (2 MP) 2720 x 1976 (5 MP)

Dimensione pixel 2,0 µm

Frame rate (massima)

**WDR attivato:**

H.265/H.264: 2688 x 1944 a 30 fps + 1024 x 768 a 30 fps

H.265/H.264: 2592 x 1944 a 30 fps + 1280 x 720 a 30 fps

H.265/H.264: 2688 x 1512 a 30 fps + 1280 x 1024 a 30 fps

H.265/H.264: 1920 x 1080 a 30 fps + 1920 x 1080 a 30 fps

MJPEG: 1080p a 30 fps

**WDR disattivato:**

H.265/H.264: 2688 x 1944 a 30 fps + 1024 x 768 a 30 fps

H.265/H.264: 2592 x 1944 a 30 fps + 1280 x 720 a 30 fps

H.265/H.264: 2688 x 1512 a 30 fps + 1280 x 1024 a 30 fps

H.265/H.264: 1920 x 1080 a 60 fps + 1280 x 1024 a 44 fps

H.265/H.264: 1920 x 1080 a 60 fps + 1280 x 720 a 60 fps

Lo streaming 1 (flusso principale) con risoluzioni inferiori a 1920 x 1080 può supportare 2 flussi a 60 fps

MJPEG: 1080p a 60 fps

---

## Obiettivo

Illuminazione minima Colore: 0,04 lux  
B/N: 0,002 lux

Caratteristiche obiettivo

Obiettivo motorizzato: Zoom, messa a fuoco, P-IRIS

Lunghezza focale: da 2,7 a 12 mm

Apertura: da F1.6 a F2.9

Campo visivo orizzontale: 96,76° (grandangolo), 34,13° (teleobiettivo)

Campo visivo verticale: 52,21° (grandangolo), 19,24° (teleobiettivo)

---

## Telecamera

|                       |   |
|-----------------------|---|
| Giorno/Notte          | Filtro IR-Cut a commutazione meccanica automatico   |
| Tempo otturatore      | <b>Modalità manuale:</b><br>WDR: fino a 1/67.500 s<br>Lineare: fino a 1/67.500 s<br><b>Modalità automatica:</b><br>Fino a 1/10.000 s                              |
| WDR                   | Supporto Motore WDR e HDR a esposizione multipla fino a 130 dB  |
| Zoom                  | Ottico: 4.4x, Digitale 10x  |
| Impostazioni immagine | Colore, luminosità, nitidezza, bilanciamento del bianco di contrasto, controllo dell'esposizione 2DNR, 3DNR, NR per mascheratura movimento, sovrapposizione testo |
| Modalità corridoio    | Rotazione di 90°, 180°, 270°  |

---

## Codec video

|                       |  |
|-----------------------|--|
| Compressione/Codifica | H.265/H.264/MJPEG  |
| Streaming             | Fino a 4 flussi configurabili singolarmente in H.264/H.265/MJPEG<br>Risoluzione/frame rate/larghezza di banda configurabili LBR/VBR/CBR in H.265/H.264 |

---

## Codec audio

|                       |  |
|-----------------------|--|
| Compressione/Codifica | G.711/G.726/AAC/LPCM   |
| Streaming             | A due vie, bidirezionale   |
| Ingresso audio        | Ingresso linea: Ingresso segnale max 6,2 Vpp, Impedenza in ingresso: 33 kΩ |
| Uscita audio          | Uscita linea: Uscita segnale 1 Vrms, Resistenza di uscita: 200 Ω           |

---

## Rete

|             |   |
|-------------|---|
| Interfaccia | Ethernet a 10/100 Mbps                                  |
| Sicurezza   | Autenticazione utente / HTTPS / Filtro IP / IEEE 802.1x |

---

## Specifiche tecniche

### MOBOTIX 5MP Vandal Bullet Analytics Camera

---

|                       |  |
|-----------------------|--|
| Protocolli supportati | iARP, PPPoE, IPv4/v6, ICMP, IGMP, QoS, TCP, UDP, DHCP, UPnP, SNMP, SMTP, RTP, RTSP, HTTP, HTTPS, FTP, NTP, DDNS, SMBv2 |
|-----------------------|--|

|                  |                          |
|------------------|--------------------------|
| Conformità ONVIF | Supporta i profili S/G/T |
|------------------|--------------------------|

|                    |  |
|--------------------|--|
| Browser supportati | Microsoft Internet Explorer 10 o versioni successive, Google Chrome, Mozilla Firefox, Apple Safari;<br>Per prestazioni ottimali e supporto H.265, si consiglia Microsoft Internet Explorer con ActiveX |
|--------------------|--|

## Integrazione sistema

|                       |   |
|-----------------------|---|
| Analisi video di base | <ul style="list-style-type: none"><li>▪ Rilevamento movimento</li><li>▪ Manomissione</li><li>▪ Rilevamento disturbo audio (microfono esterno richiesto)</li></ul> |
|-----------------------|---|

|  |  |
|--|--|
| Analisi video migliorata (incorporato) | <ul style="list-style-type: none"><li>▪ Oggetto abbandonato</li><li>▪ Intrusione</li><li>▪ Sabotaggio</li><li>▪ Direzione errata</li><li>▪ Vagabondaggio</li><li>▪ Conteggio oggetti</li><li>▪ Rimozione oggetto</li></ul> |
|--|--|

È possibile attivare contemporaneamente 2 funzioni analitiche

|                   |  |
|-------------------|--|
| Trigger di evento | <ul style="list-style-type: none"><li>▪ Ingresso esterno</li><li>▪ Analisi</li><li>▪ Rilevamento guasti di rete</li><li>▪ Evento periodico</li><li>▪ Attivazione manuale</li></ul> |
|-------------------|--|

|               |   |
|---------------|---|
| Azioni evento | <ul style="list-style-type: none"><li>▪ Attivazione uscita esterna</li><li>▪ Registrazione video e audio su edge storage</li><li>▪ Caricamento file: FTP, condivisione di rete ed e-mail</li><li>▪ Notifiche: HTTP, FTP, e-mail</li></ul> |
|---------------|---|

---

## Generale

|                                 |   |
|---------------------------------|---|
| Alloggiamento                   | Alloggiamento posteriore in metallo,  |
| Colore dispositivo              | Coperchio anteriore PC: RAL9003<br>Parasole: <ul style="list-style-type: none"><li>■ Colore logo: Pantone 286C e Pantone Grey 6 Cu</li><li>■ Colore corpo: RAL9003</li></ul> Corpo metallico posteriore: RAL9003  |
| Potenza                         | PoE IEEE802.3af, class 0, max. 13 W<br>12 V CC, max 13 W<br>24 V CA, max 14 W (25 VA)<br>Commutazione sorgente di alimentazione zero tempo di inattività  |
| Connettori                      | RJ45<br>Ingresso allarme x2, uscita allarme x1,<br>Morsettiera 12 V CC,<br>Morsettiera 24 V CA,<br>Jack ingresso audio da 3,5 mm ,<br>Jack uscita audio da 3,5 mm,<br>Connettore CVBS COASSIALE (75 Ohm)<br>(Uscita CVBS disponibile con max 2 flussi attivati) |
| Illuminazione IR                | Fino a 40 m di distanza a seconda del riflesso dello scenario   |
| Storage video                   | Supporto per scheda microSD/microSDHC/microSDXC,<br>Supporto per registrazione su NAS, MOBOTIX MOVE NVR   |
| Classe di protezione ambientale | IP66/IK10   |
| Condizioni di funzionamento     | Intervallo di temperatura: Da -40 a 60 °C/Da -40 a 140 °F (Temp. min. per avviamento a freddo -30 °C/-22 °F)<br>Temp. min. avviamento a freddo: -30 °C/-22 °F<br>Umidità relativa al 95% (senza condensa)   |
| Condizioni di conservazione     | Da -20 a 70 °C/Da -22 a 158 °F  |

---

## Specifiche tecniche

### MOBOTIX 5MP Vandal Bullet Analytics Camera

---




Approvazioni                    EMC: CE / FCC  
    Sicurezza: LVD  
    Ambiente: IP66/IK10

Dimensioni                      ø 105x233,8 mm

Peso                                1.280 g

---

## Accessori

| Immagine  | Codice ordine     | Descrizione  |
|---|-------------------|--|
|  | Mx-M-BC-P         | Montaggio su palo (montaggio su giunzione) per telecamere Bullet MOBOTIX MOVE  |
|  | Mx-M-BC-W         | Montaggio a parete (montaggio su giunzione) per telecamere Bullet MOBOTIX MOVE |
|  | Mx-NPA-UPOE1A-60W | Iniettore di alimentazione di rete UPoE da 60 W                                |

---

## Dimensioni

**NOTE!** Scaricare la dima di foratura dalla sezione o dal MOBOTIX sito Web: [www.mobotix.com](http://www.mobotix.com) > **Supporto** > **Centro Download** > **Marketing & Documentazione** > **Dime di foratura.**

**CAUTION!** Stampare o copiare sempre al 100% del formato originale!

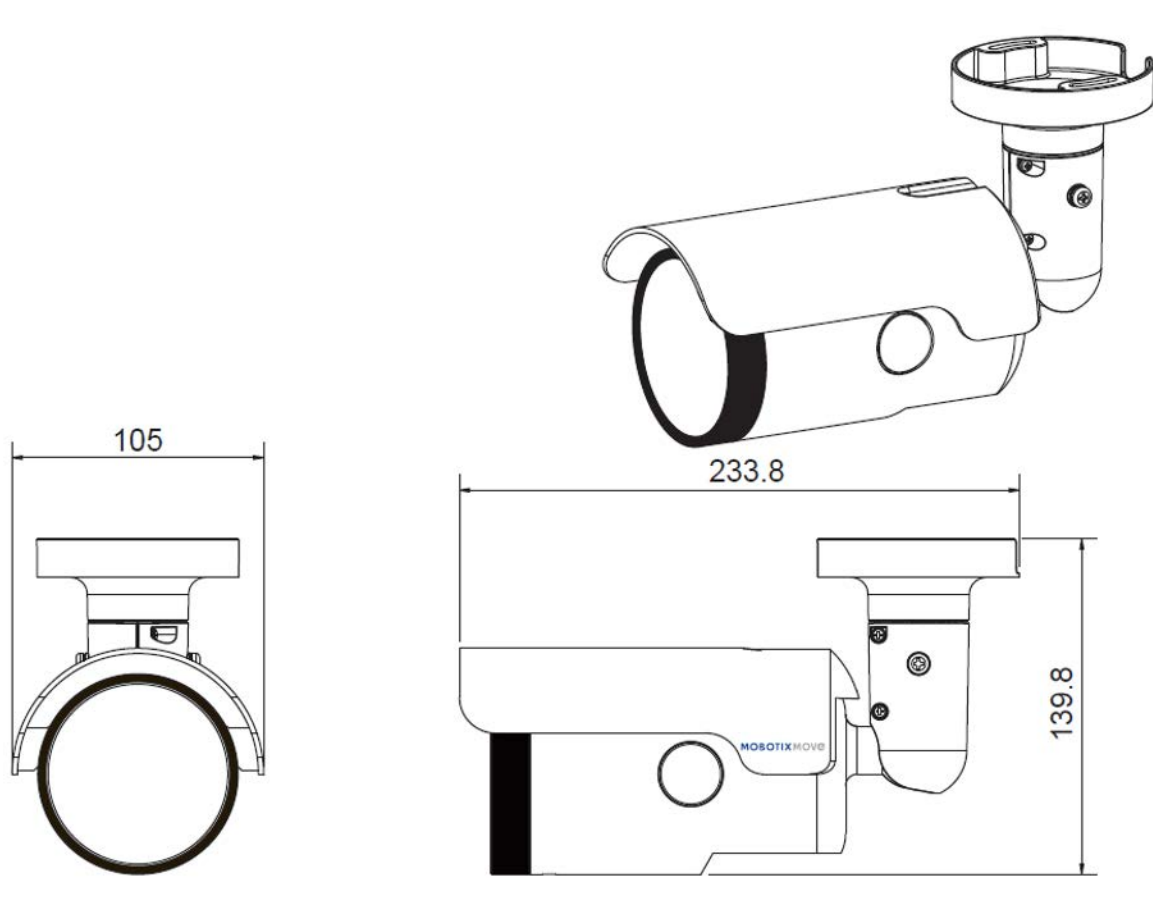


Fig. 1: 5MP Vandal Bullet Analytics Camera: Tutte le misurazioni in mm



# MOBOTIX

BeyondHumanVision

IT\_11/21

MOBOTIX AG • Kaiserstrasse • D-67722 Langmeil • Tel.: +49 6302 9816-103 • sales@mobotix.com • www.mobotix.com  
MOBOTIX è un marchio di MOBOTIX AG registrato nell'Unione Europea, negli Stati Uniti e in altri paesi. Soggetto a modifiche senza preavviso. MOBOTIX non si assume alcuna responsabilità per errori tecnici o editoriali oppure per omissioni contenuti nel presente documento. Tutti i diritti riservati. © MOBOTIX AG 2020