



Caractéristiques techniques

MOBOTIX MOVE 2MP Vandal Bullet Analytics Camera

Caméra performante 2MP de résolution 1080p, Full HD, avec fonctionnalités d'analyse vidéo intégrées pour les besoins quotidiens en matière de sécurité et de surveillance. La caméra effectue une mise au point automatique rapide et fiable et s'adapte à différentes scènes en intérieur et en extérieur.

- Revêtement anti-raindrop et « autonettoyant » du
- Zoom et mise au point à distance
- Objectif varifocal motorisé 2.7 à 12 mm, F1.6 à F2.9 avec mise au point automatique par simple pression
- Plage dynamique étendue (WDR) 130 dB max
- MOBOTIX MxMessageSystem système de communication
- Analyse vidéo intégrée
- LED IR intégrées jusqu'à une distance de 40 m
- Prise en charge du profil ONVIF S/G/T
- Prise en charge de l'alimentation triple (PoE/12 V CC/24 V CA)
- Plage de températures étendue : -55 to 60 °C/-41 to 140 °F with Heater ON
- IP66 et IK10



Caractéristiques techniques

MOBOTIX 2MP Vandal Bullet Analytics Camera

Informations sur le produit

Nom du produit 2MP Vandal Bullet Analytics Camera

Code de commande Mx-VB2A-2-IR-VA

Qualité d'image

Capteur d'image 5 MP, CMOS progressif 1/2,7"

Pixels effectifs (utilisés) H x V = 1 920 x 1 080 (2 MP)

Taille de pixel 2,0 µm

Fréquence d'image (maximale) H.265/H.264 : 1 920 x 1 080 à 30 ips + 720 x 480 à 30 ips
MJPEG : 1080p à 30 ips

Objectif

Éclairage minimum Couleur : 0,04 lux
Noir et blanc : 0,002 lux

Caractéristiques de l'objectif Objectif motorisé : zoom, mise au point, P-IRIS
Distance focale : 2,7 à 12 mm
Ouverture : F1.6 à F2.9
Champ de vision horizontal : 96,76° (grand angle), 34,13° (téléobjectif)
Champ de vision vertical : 52,21° (grand angle), 19,24° (téléobjectif)

Caméra

Jour/nuit Filtre infrarouge commutable mécaniquement automatique

Durée de l'obturateur **Mode manuel :**
Jusqu'à 1/17 550 s
Mode automatique :
Jusqu'à 1/10000 s.

WDR Prise en charge de moteur WDR et HDR multi-exposition jusqu'à 130 dB

Zoom Optique : 4,4x, numérique 10x

Paramètres d'image	Couleur, luminosité, netteté, contraste, balance des blancs, contrôle d'exposition 2DNR, 3DNR, NR par masquage de mouvement, superposition de texte
Mode Couloir	Rotation de 90 °, 180 °, 270 °

Codec vidéo

Compression/codage	H.265/H.264/MJPEG
Diffusion vidéo	Jusqu'à 4 flux configurables individuellement au format H.264/H.265/MJPEG Résolution/fréquence d'image/bande passante LBR/VBR/CBR configurables au format H.265/H.264

Codec audio

Compression/codage	G.711/G.726/AAC/LPCM
Diffusion vidéo	Bidirectionnelle
Entrée audio	Entrée line-in : entrée de signal 6,2 Vpp max., impédance d'entrée : 33 kΩ
Sortie audio	Sortie line-out : sortie de signal 1 Vrms, résistance de sortie : 200 Ω

Réseau

Interface	Ethernet 10/100 Mbit/s
Sécurité	Authentification utilisateur/HTTPS/Filtre IP/IEEE 802.1x
Protocoles pris en charge	iARP, PPPoE, IPv4/v6, ICMP, IGMP, QoS, TCP, UDP, DHCP, UPnP, SNMP, SMTP, RTP, RTSP, HTTP, HTTPS, FTP, NTP, DDNS et SMBv2
Conformité ONVIF	Profils pris en charge S/G/T
Navigateurs pris en charge	Microsoft Internet Explorer 10 ou version ultérieure, Google Chrome, Mozilla Firefox, Apple Safari ; Microsoft Internet Explorer avec ActiveX est recommandé pour des performances optimales et une prise en charge H.265

Caractéristiques techniques

MOBOTIX 2MP Vandal Bullet Analytics Camera

Intégration du système

Analyse vidéo de base

- Détection de mouvement
- Anti-vandalisme
- Détection de bruit (microphone externe requis)

Analyse vidéo améliorée (intégré)

- Objets abandonnés
- Intrusion
- Sabotage
- Mauvaise direction
- Pillage
- Comptage d'objets
- Suppression d'objet

2 fonctions d'analyse peuvent être activées simultanément

Déclencheurs d'événement

- Entrée externe
- Analyses
- Détection des pannes réseau
- Événement périodique
- Déclenchement manuel

Actions d'événement

- Activation de la sortie externe
 - Enregistrement vidéo et audio sur le stockage Edge
 - Téléchargement de fichiers : FTP, réseau partagé et e-mail
 - Notification : HTTP, FTP, e-mail
-

Général

Boîtier

Boîtier arrière métallique,

Couleur du périphérique

Capot avant du PC : RAL9003

Pare-soleil :

- Couleur du logo : Pantone 286 C et Pantone Gray 6 Cu
- Couleur du corps : RAL9003




Corps en métal à l'arrière : RAL9003

Caractéristiques techniques

MOBOTIX 2MP Vandal Bullet Analytics Camera

Alimentation	PoE IEEE802.3af, class 0, max. 13 W 12 V CC, max. 13 W 24 V CA, max. 14 W (25 VA) Commutation de la source d'alimentation sans coupure
Connecteurs	RJ45, 2 entrées d'alarme, 1 sortie d'alarme, Bornier 12 V CC, Bornier 24 V CA, Entrée audio Jack 3,5 mm, Sortie audio Jack 3,5 mm, Connecteur CVBS COAXIAL (75 Ohms) (Sortie CVBS disponible avec max. 2 flux activés)
Éclairage IR	Jusqu'à 40 m de distance en fonction de la réflexion du paysage
Stockage vidéo	Prise en charge des cartes microSD/microSDHC/microSDXC, Prise en charge de l'enregistrement sur NAS, MOBOTIX MOVE NVR
Classe de protection de l'environnement	IP66/IK10
Conditions de fonctionnement	Plage de température : -55 to 60 °C/-41 to 140 °F with Heater ON Temp. min. démarrage à froid : -30 °C/-22 °F 95 % d'humidité relative (sans condensation)
Conditions de stockage	-20 à 70 °C/-4 à 158 °F
Homologations	CEM : CE/FCC Sécurité : LVD Environnement : IP66, IK10
Dimensions	ø 105 x 233,8 mm
Poids	1280 g

Accessoires

Image	Code de commande	Description
	Mx-M-BC-P	Support poteau (montage sur jonction) pour MOBOTIX MOVE les caméras Bullet
	Mx-M-BC-W	Support mural (montage sur jonction) pour MOBOTIX MOVE les caméras Bullet
	Mx-NPA-UPOE1A-60W	Injecteur d'alimentation réseau UPoE 60 W

Dimensions

NOTE! Téléchargez le gabarit de perçage à partir de la section ou sur le site Web de MOBOTIX :
www.mobotix.com > Support > Centre de téléchargement > Marketing & Documentation > Gabarits de perçage.

CAUTION! Pensez à toujours imprimer ou copier le document à 100 % de son format d'origine !

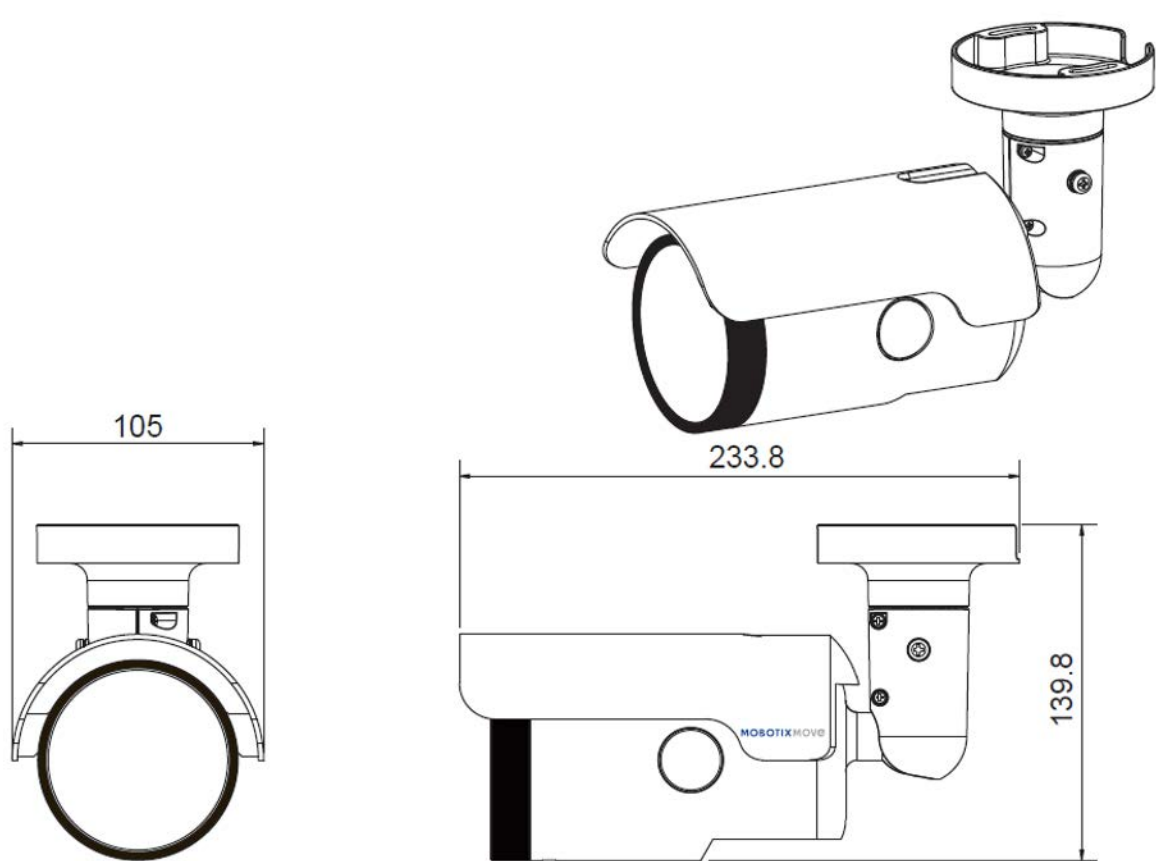


Fig. 1: 2MP Vandal Bullet Analytics Camera : toutes les mesures sont en mm

MOBOTIX

BeyondHumanVision

FR_11/21

MOBOTIX AG • Kaiserstrasse D-67722 Langmeil • Tél. : +49 6302 9816-103 • sales@mobotix.com • www.mobotix.com

MOBOTIX est une marque déposée de MOBOTIX AG enregistrée dans l'Union européenne, aux États-Unis et dans d'autres pays. Sujet à modification sans préavis. MOBOTIX n'assume aucune responsabilité pour les erreurs ou omissions techniques ou rédactionnelles contenues dans le présent document. Tous droits réservés. © MOBOTIX AG2020