

Specifiche tecniche

MOBOTIX MOVE 5MP Vandal Fixed Dome Analytics Camera

Una telecamera con risoluzione 5MP performante che include funzioni di analisi video per esigenze quotidiane di sicurezza e sorveglianza. La telecamera esegue una messa a fuoco automatica veloce e affidabile e adotta diverse scene di interni ed esterni.

- Rivestimento antipioggia e "autopulente" della in
- Zoom e messa a fuoco remoti motorizzati
- Obiettivo varifocale motorizzato da 2,7 a 12 mm, da F1.6 a F2.9 con messa a fuoco automatica One Push
- Wide Dynamic Range (WDR) max. 130 dB
- Sistema di comunicazione MOBOTIX MxMessageSystem
- Analisi video integrata
- LED IR integrati fino a 40 m di distanza
- Supporto S/G/T profilo ONVIF
- Supporto alimentazione tripla (PoE / 12 V CC / 24 V CA)
- Gamma di temperatura estesa: Da -40 a 60 °C/Da -40 a 140 °F (Temp. min. per avviamento a freddo -30 °C/-22 °F)
- IP66 e IK10



Specifiche tecniche

MOBOTIX 5MP Vandal Fixed Dome Analytics Camera

Informazioni sul prodotto

Nome prodotto	5MP Vandal Fixed Dome Analytics Camera
Codice ordine	Mx-VD1A-5-IR-VA

Qualità immagine

Sensore immagine:	CMOS progressivo 4K Sony da 5 MP e 1/2,7"
-------------------	---

Pixel (utilizzati) effettivi	H x V = (2 MP) 2720 x 1976 (5 MP)
------------------------------	-----------------------------------

Dimensione pixel	2,0 µm
------------------	--------

Frame rate (massima)	
----------------------	--

WDR attivato:

H.265/H.264: 2688 x 1944 a 30 fps + 1024 x 768 a 30 fps

H.265/H.264: 2592 x 1944 a 30 fps + 1280 x 720 a 30 fps

H.265/H.264: 2688 x 1512 a 30 fps + 1280 x 1024 a 30 fps

H.265/H.264: 1920 x 1080 a 30 fps + 1920 x 1080 a 30 fps

MJPEG: 1080p a 30 fps

WDR disattivato:

H.265/H.264: 2688 x 1944 a 30 fps + 1024 x 768 a 30 fps

H.265/H.264: 2592 x 1944 a 30 fps + 1280 x 720 a 30 fps

H.265/H.264: 2688 x 1512 a 30 fps + 1280 x 1024 a 30 fps

H.265/H.264: 1920 x 1080 a 60 fps + 1280 x 1024 a 44 fps

H.265/H.264: 1920 x 1080 a 60 fps + 1280 x 720 a 60 fps

Lo streaming 1 (flusso principale) con risoluzioni inferiori a 1920 x 1080 può supportare 2 flussi a 60 fps

MJPEG: 1080p a 60 fps

Obiettivo

Illuminazione minima	Colore: 0,04 lux B/N: 0,002 lux
Caratteristiche obiettivo	Obiettivo motorizzato: Zoom, messa a fuoco, P-IRIS Lunghezza focale: da 2,7 a 12 mm Apertura: da F1.6 a F2.9 Campo visivo orizzontale: 96,76° (grandangolo), 34,13° (teleobiettivo) Campo visivo verticale: 52,21° (grandangolo), 19,24° (teleobiettivo)
Meccanica dell'obiettivo	Regolazione a 3 assi

Telecamera

Giorno/Notte	Filtro IR-Cut a commutazione meccanica automatico
Tempo otturatore	Modalità manuale: WDR: fino a 1/67.500 s Lineare: fino a 1/67.500 s Modalità automatica: Fino a 1/10.000 s
WDR	Supporto Motore WDR e HDR a esposizione multipla fino a 130 dB
Zoom	Ottico: 4.4x, Digitale 10x
Impostazioni immagine	Colore, luminosità, nitidezza, bilanciamento del bianco di contrasto, controllo dell'esposizione 2DNR, 3DNR, NR per mascheratura movimento, sovrapposizione testo
Modalità corridoio	Rotazione di 90°, 180°, 270°

Codec video

Compressione/Codifica	H.265/H.264/MJPEG
Streaming	Fino a 4 flussi configurabili singolarmente in H.264/H.265/MJPEG Risoluzione/frame rate/larghezza di banda configurabili LBR/VBR/CBR in H.265/H.264

Specifiche tecniche

MOBOTIX 5MP Vandal Fixed Dome Analytics Camera

Codec audio

Compressione/Codifica	G.711/G.726/AAC/LPCM
Streaming	A due vie, bidirezionale
Ingresso audio	Ingresso linea: Ingresso segnale max 6,2 Vpp, Impedenza in ingresso: 33 kΩ
Uscita audio	Uscita linea: Uscita segnale 1 Vrms, Resistenza di uscita: 200 Ω

Rete

Interfaccia	Ethernet a 10/100 Mbps
Sicurezza	Autenticazione utente / HTTPS / Filtro IP / IEEE 802.1x
Protocolli supportati	iARP, PPPoE, IPv4/v6, ICMP, IGMP, QoS, TCP, UDP, DHCP, UPnP, SNMP, SMTP, RTP, RTSP, HTTP, HTTPS, FTP, NTP, DDNS, SMBv2
Conformità ONVIF	Supporta i profili S/G/T
Browser supportati	Microsoft Internet Explorer 10 o versioni successive, Google Chrome, Mozilla Firefox, Apple Safari; Per prestazioni ottimali e supporto H.265, si consiglia Microsoft Internet Explorer con ActiveX

Integrazione sistema

Analisi video di base	<ul style="list-style-type: none">▪ Rilevamento movimento▪ Manomissione▪ Rilevamento disturbo audio (microfono esterno richiesto)
Analisi video migliorata (incorporato)	<ul style="list-style-type: none">▪ Oggetto abbandonato▪ Intrusione▪ Sabotaggio▪ Direzione errata▪ Vagabondaggio▪ Conteggio oggetti▪ Rimozione oggetto

È possibile attivare contemporaneamente 2 funzioni analitiche

MOBOTIX 5MP Vandal Fixed Dome Analytics Camera

Trigger di evento	<ul style="list-style-type: none"> ▪ Ingresso esterno ▪ Analisi ▪ Rilevamento guasti di rete ▪ Evento periodico ▪ Attivazione manuale
Azioni evento	<ul style="list-style-type: none"> ▪ Attivazione uscita esterna ▪ Registrazione video e audio su edge storage ▪ Caricamento file: FTP, condivisione di rete ed e-mail ▪ Notifiche: HTTP, FTP, e-mail

Generale




Alloggiamento	Alloggiamento anteriore in metallo PC
Regolazione del modulo telecamera	Gimbal a 3 assi (panoramica/inclinazione/rotazione)
Colore dispositivo	Alloggiamento in metallo: RAL 9003 Colore logo: Pantone 286C e Pantone Grey 6 Cu
Potenza	PoE IEEE802.3af, class 0, max. 13 W 12 V CC, max 13 W 24 V CA, max 14 W (25 VA) Commutazione sorgente di alimentazione zero tempo di inattività
Connettori	RJ45 Ingresso allarme x2, uscita allarme x1, Morsettiera 12 V CC, Morsettiera 24 V CA, Jack ingresso audio da 3,5 mm , Jack uscita audio da 3,5 mm, Connettore CVBS COASSIALE (75 Ohm) (Uscita CVBS disponibile con max 2 flussi attivati, richiede il cavo adattatore opzionale a 2 pin - COAX)
Illuminazione IR	Fino a 40 m di distanza a seconda del riflesso dello scenario
Storage video	Supporto per scheda microSD/microSDHC/microSDXC, Supporto per registrazione su NAS, MOBOTIX MOVE NVR
Classe di protezione ambientale	IP66/IK10

Specifiche tecniche

MOBOTIX 5MP Vandal Fixed Dome Analytics Camera

Condizioni di funzionamento	Intervallo di temperatura: Da -40 a 60 °C/Da -40 a 140 °F (Temp. min. per avviamento a freddo -30 °C/-22 °F) Temp. min. avviamento a freddo: -30 °C/-22 °F Umidità relativa al 95% (senza condensa)
Condizioni di conservazione	Da -20 a 70 °C/Da -22 a 158 °F
Approvazioni	EMC: CE / FCC Sicurezza: LVD Ambiente: IP66/IK10
Dimensioni	ø 133,8 x 117,4 mm
Peso	760 g

Accessori

Immagine	Codice ordine	Descrizione
	Mx-M-VD-W	Montaggio a parete (montaggio su giunzione) per telecamere Vandal Dome MOBOTIX MOVE
	Mx-M-VD-P	Montaggio su palo (montaggio su giunzione) per telecamere Vandal Dome MOBOTIX MOVE
	Mx-M-VD-C	Montaggio ad angolo per telecamere Vandal Dome MOBOTIX MOVE
	Mx-M-VD-IC	Montaggio a soffitto per telecamere Vandal Dome MOBOTIX MOVE
	Mx-M-VD-DCT	Cupola sostitutiva trasparente per telecamere Vandal Dome MOBOTIX MOVE
	Mx-M-VD-DCS	Cupola sostitutiva colorata (fumè) per telecamere Vandal Dome MOBOTIX MOVE
	Mx-NPA-UPOE1A-60W	Iniettore di alimentazione di rete UPoE da 60 W

Dimensioni

NOTE! Scaricare la dima di foratura dalla sezione o dal MOBOTIX sito Web: www.mobotix.com > **Supporto** > **Centro Download** > **Marketing & Documentazione** > **Dime di foratura**.

CAUTION! Stampare o copiare sempre al 100% del formato originale!

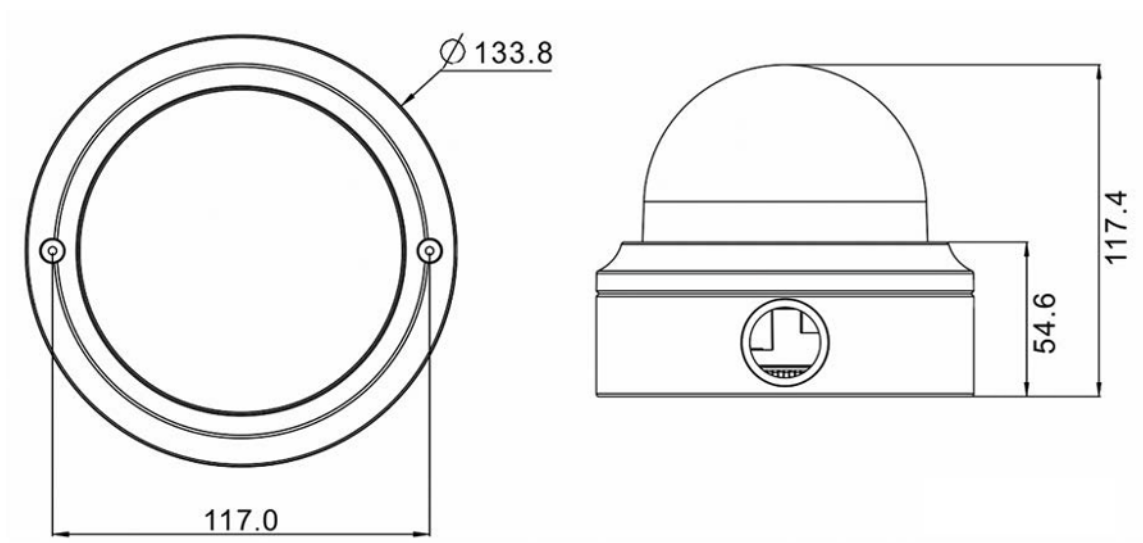


Fig. 1: 5MP Vandal Fixed Dome Analytics Camera: Tutte le misurazioni in mm

MOBOTIX

BeyondHumanVision

IT_11/21

MOBOTIX AG • Kaiserstrasse • D-67722 Langmeil • Tel.: +49 6302 9816-103 • sales@mobotix.com • www.mobotix.com
MOBOTIX è un marchio di MOBOTIX AG registrato nell'Unione Europea, negli Stati Uniti e in altri paesi. Soggetto a modifiche senza preavviso. MOBOTIX non si assume alcuna responsabilità per errori tecnici o editoriali oppure per omissioni contenuti nel presente documento. Tutti i diritti riservati. © MOBOTIX AG 2020