

# Technische Daten

## MOBOTIX MOVE 2MP Vandal Fixed Dome Analytics Camera

Leistungsstarke Kamera mit 2MP1080p Full HD-Auflösung und integrierten Videoanalysefunktionen für die täglichen Sicherheits- und Überwachungsanforderungen. Die Kamera hat einen schnellen und zuverlässigen Autofokus und kann für Innen- und Außenaufnahmen in verschiedenen Umgebungen verwendet werden.

- Regenabweisende und „selbstreinigende“ -Beschichtung
- Motorisierter Zoom und Fokus per Fernzugriff
- Motorisiertes Objektiv mit variabler Brennweite 2,7 bis 12 mm, F1.6 bis F2.9 mit One-Push-Autofokus
- Großer Dynamikbereich (Wide Dynamic Range, WDR), max. 130 dB
- MOBOTIX MxMessageSystem-Kommunikationssystem
- Integrierte Videoanalyse
- Integrierte IR-LED, bis zu 40 m Entfernung
- ONVIF-Profil-S/G/T-Unterstützung
- Dreifach-Stromversorgung (PoE/12 V DC/24 V AC)
- Erweiterter Temperaturbereich: -40 bis 60 °C (Mindesttemp. für Kaltstart -30 °C)
- IP66 und IK10



## Technische Daten

### MOBOTIX 2MP Vandal Fixed Dome Analytics Camera

---

## Produktinformationen

Produktname 2MP Vandal Fixed Dome Analytics Camera

Bestellnummer Mx-VD2A-2-IR-VA

---

## Bildqualität

Bildsensor 5 MP, 1/2,7" Progressive CMOS

Effektive (verwendete) Pixel H x V = 1.920 x 1.080 (2 MP)

Pixelgröße 2,0 µm

Bildrate (maximal) H.265/H.264: 1.920 x 1.080 bei 30 fps + 720 x 480 bei 30 fps  
MJPEG: 1080p bei 30 fps

---

## Objektiv

Mindestbeleuchtung Farbe: 0,04 Lux  
S/W: 0,002 Lux

Objektiveigenschaften Motorisiertes Objektiv: Zoom, Fokus, P-IRIS  
Brennweite: 2,7 bis 12 mm  
Blende: F1.6 bis F2.9  
Horizontales Sichtfeld: 96,76° (Weitwinkel), 34,13° (Tele)  
Vertikales Sichtfeld: 52,21° (Weitwinkel), 19,24° (Tele)

Objektivmechanik 3-Achsen-Justierung

---

## Kamera

Tag/Nacht Automatisch mechanisch umschaltbarer IR-Sperrfilter

Verschlusszeit **Manueller Modus:**  
Bis zu 1/17.550 s  
**Automatischer Modus:**  
Bis zu 1/10000 s

WDR Unterstützung durch WDR- und HDR-Engine für Mehrfachbelichtungen bis zu 130 dB

Zoom Optisch: 4,4-fach, digital: 10-fach

---

**MOBOTIX 2MP Vandal Fixed Dome Analytics Camera**

Bildeinstellungen	Farbe, Helligkeit, Schärfe, Kontrast, Weißabgleich, Belichtungssteuerung 2DNR, 3DNR, NR durch Bewegungsmaskierung, Textüberlagerung
Korridormodus	90°, 180°, 270°-Drehung

**Video-Codec**

Komprimierung/Codierung	H.265/H.264/MJPEG
Streaming	Bis zu 4 individuell konfigurierbare Streams in H.264/H.265/MJPEG Konfigurierbare Auflösung/Bildrate/Bandbreite LBR/VBR/CBR in H.265/H.264

**Audio-Codec**

Komprimierung/Codierung	G.711/G.726/AAC/LPCM
Streaming	2-Wege, bidirektional
Audio-Eingang	Line In: Max. 6,2 Vss Signaleingang, Eingangsimpedanz: 33 k $\Omega$
Audioausgang	Line Out: 1 Veff Signalausgang, Ausgangswiderstand: 200 $\Omega$

**Netzwerk**

Schnittstelle	10/100 MBit/s Ethernet
Sicherheit	Benutzerauthentifizierung/HTTPS/IP-Filter/IEEE 802.1x
Unterstützte Protokolle	iARP, PPPoE, IPv4/v6, ICMP, IGMP, QoS, TCP, UDP, DHCP, UPnP, SNMP, SMTP, RTP, RTSP, HTTP, HTTPS, FTP, NTP, DDNS, SMBv2
ONVIF-Konformität	Unterstützt Profile S/G/T
Unterstützte Browser	Microsoft Internet Explorer 10 oder höher, Google Chrome, Mozilla Firefox, Apple Safari; Für beste Leistung und H.265-Unterstützung wird Microsoft Internet Explorer mit ActiveX empfohlen

## Technische Daten

### MOBOTIX 2MP Vandal Fixed Dome Analytics Camera

---

## Systemintegration

Einfache Videoanalysen	<ul style="list-style-type: none"><li>▪ Bewegungserkennung</li><li>▪ Manipulation</li><li>▪ Audio-Rauscherkennung (externes Mikrofon erforderlich)</li></ul>
------------------------	--

Erweiterte Videoanalysen (eingebettet)	<ul style="list-style-type: none"><li>▪ Zurückgelassene Objekte</li><li>▪ Eindringung</li><li>▪ Sabotage</li><li>▪ Falsche Richtung</li><li>▪ Herumlungern</li><li>▪ Objektzählung</li><li>▪ Objektentfernung</li></ul>
---	---

Zwei Analysefunktionen können gleichzeitig aktiviert werden.

Ereignisauslöser	<ul style="list-style-type: none"><li>▪ Externer Eingang</li><li>▪ Analyse</li><li>▪ Erkennung von Netzwerkfehlern</li><li>▪ Periodisches Ereignis</li><li>▪ Manueller Auslöser</li></ul>
------------------	---

Ereignisaktionen	<ul style="list-style-type: none"><li>▪ Aktivierung des externen Ausgangs</li><li>▪ Video- und Audioaufzeichnung auf Edge-Speicher</li><li>▪ Datei-Upload: FTP, Netzwerkfreigabe und E-Mail</li><li>▪ Benachrichtigung: HTTP, FTP, E-Mail</li></ul>
------------------	---

---






## Allgemein

Gehäuse	aus Metall
Anpassung des Kameramoduls	3-Achsen-Gimbal (Schwenken/Neigen/Drehen)
Gerätefarbe	Metallgehäuse: RAL 9003 Logofarbe: Pantone 286C und Pantone Grey 6 Cu

---

Stromversorgung	PoE IEEE802.3af, class 0, max. 13 W 12 V DC, max. 13 W 24 V AC, max. 14 W (25 VA) Umschalten der Stromquelle ohne Ausfallzeit
Anschlüsse	RJ45, 2 Alarmeingänge, 1 Alarmausgang, 12-V-DC-Klemmleiste, 24-V-AC-Klemmleiste, 3,5-mm-Buchse für Audioeingang, 3,5-mm-Buchse für Audioausgang, CVBS-Anschluss COAX (75 Ohm) (CVBS-Ausgang mit max. zwei aktivierten Streams, erfordert optionales 2-Pin-zu-COAX-Adapterkabel)
IR-Beleuchtung	Bis zu 40 m Entfernung, je nach Umgebungsreflexion
Videospeicher	Unterstützung für microSD/microSDHC/microSDXC-Karte, Unterstützung für Aufnahme auf NAS, MOBOTIX MOVE NVR
Umweltschutzklasse	IP66/IK10
Betriebsbedingungen	Temperaturbereich: -40 bis 60 °C (Mindesttemp. für Kaltstart -30 °C) Min. Temperatur für Kaltstart: -30 °C 95 % rel. Luftfeuchtigkeit (nicht kondensierend)
Lagerungsbedingungen	-20 bis 70 °C
Genehmigungen	EMC: CE/FCC Sicherheit: LVD Umweltschutz: IP66, IK10
Abmessungen	ø 133,8 x 117,4 mm
Gewicht	760 g

# Zubehör

Bild	Bestellnummer	Beschreibung
	Mx-M-VD-W	Wandhalterung (Anschlusshalterung) für MOBOTIX MOVE Vandal Dome-Kameras
	Mx-M-VD-P	Masthalterung (Anschlusshalterung) für MOBOTIX MOVE Vandal Dome-Kameras
	Mx-M-VD-C	Eckhalterung für MOBOTIX MOVE Vandal Dome-Kameras
	Mx-M-VD-IC	Bündige Deckenhalterung für MOBOTIX MOVE Vandal Dome-Kameras
	Mx-M-VD-DCT	Durchsichtige Ersatzkuppel für MOBOTIX MOVE Vandal Dome-Kameras
	Mx-M-VD-DCS	Getönte Ersatzkuppel (Rauchglas) für MOBOTIX MOVE Vandal Dome-Kameras
	Mx-NPA-UPOE1A-60W	UPoE Network Power Injector 60 W

---

# Abmessungen

**NOTE!** Die Bohrschablone finden Sie im entsprechenden Abschnitt oder auf der MOBOTIX-Website:  
[www.mobotix.com](http://www.mobotix.com) > Support > Download-Center > Marketing und Dokumentation > Bohrschablonen.

**CAUTION!** Bohrschablonen immer in Originalgröße drucken oder kopieren!

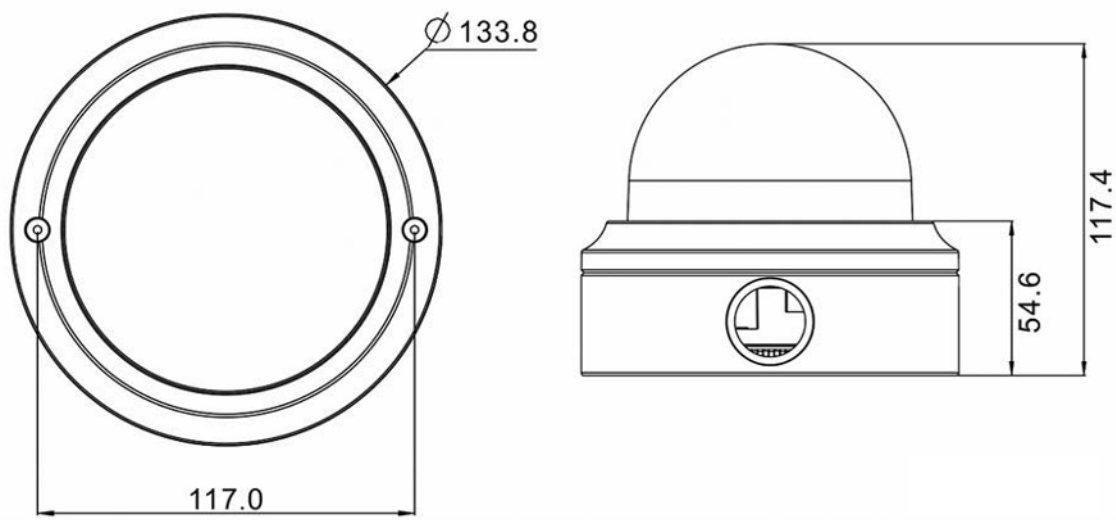


Fig. 1: 2MP Vandal Fixed Dome Analytics Camera: Alle Maßangaben in mm

# MOBOTIX

BeyondHumanVision

[DE\\_11.21](#)

MOBOTIX AG • Kaiserstrasse • D-67722 Langmeil • Tel.: +49 6302 9816-103 • [sales@mobotix.com](mailto:sales@mobotix.com) • [www.mobotix.com](http://www.mobotix.com)

MOBOTIX ist eine Marke der MOBOTIX AG, die in der Europäischen Union, in den USA und in anderen Ländern eingetragen ist. Änderungen vorbehalten. MOBOTIX übernimmt keine Haftung für technische oder redaktionelle Fehler oder Auslassungen in diesem Dokument. All rights reserved. © MOBOTIX AG 2020